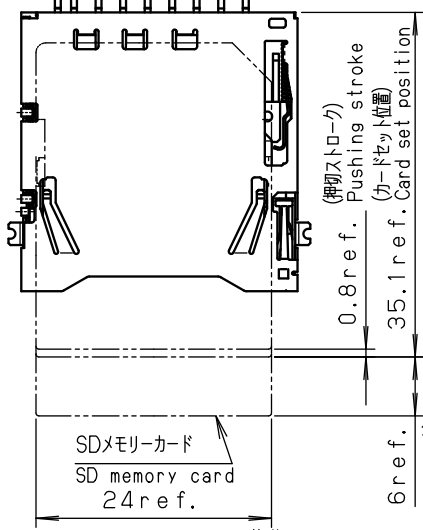
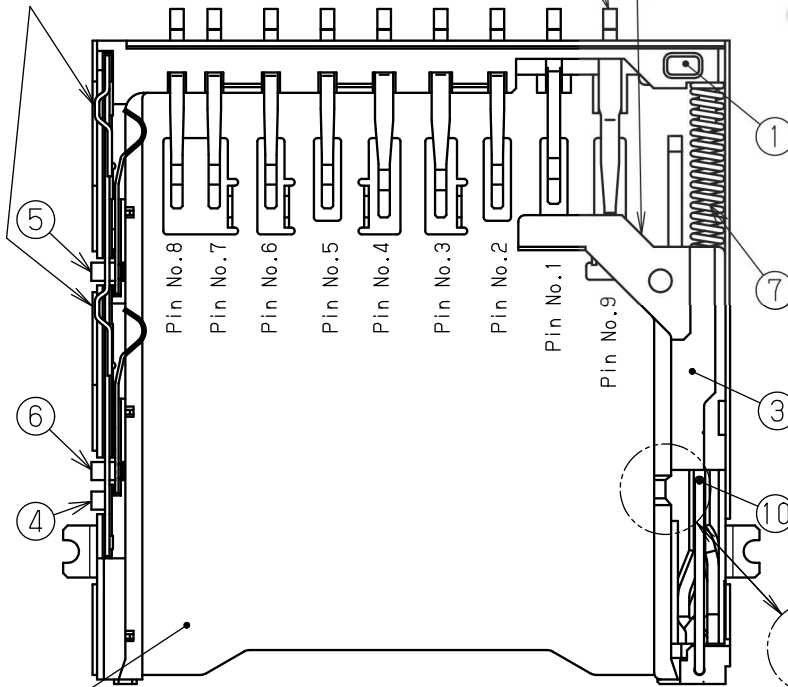


スタンドオフ寸法 0.08は、プリント基板表面からソケット下までの寸法を確保するために、プリント基板のレジスト厚み・シルク印刷等の厚み 0.08mmを考慮した寸法になっています。  
Standoff size 0.08 is a size in which the thickness 0.08mm such as the resist thickness and the silk prints of the PC board is considered to secure the size from the surface of the PC board to the lower side of the socket.



カードセット状態図  
Figure of when a card is set.

カード幅のバラツキによりコンタクトがソケット側面より飛び出すことがあります。飛出し量は下記の通りです。  
カード検知・書き込み防止検知コンタクト 0.20max  
Contact may jump out from socket's side face by the variation of card's width. The quantity of jumping-out is as follows.  
Card detection/write protect detection contact 0.20max.



内部詳細図 (B方向視図)  
Detailed figure of inside (B direction view)

- ロット番号  
工場識別番号:P (中国)
- 品番 (-Mは表示されません)
- Lot No.
- The sign of factory identification:P (China)
- Part No. (Not indicate -M)

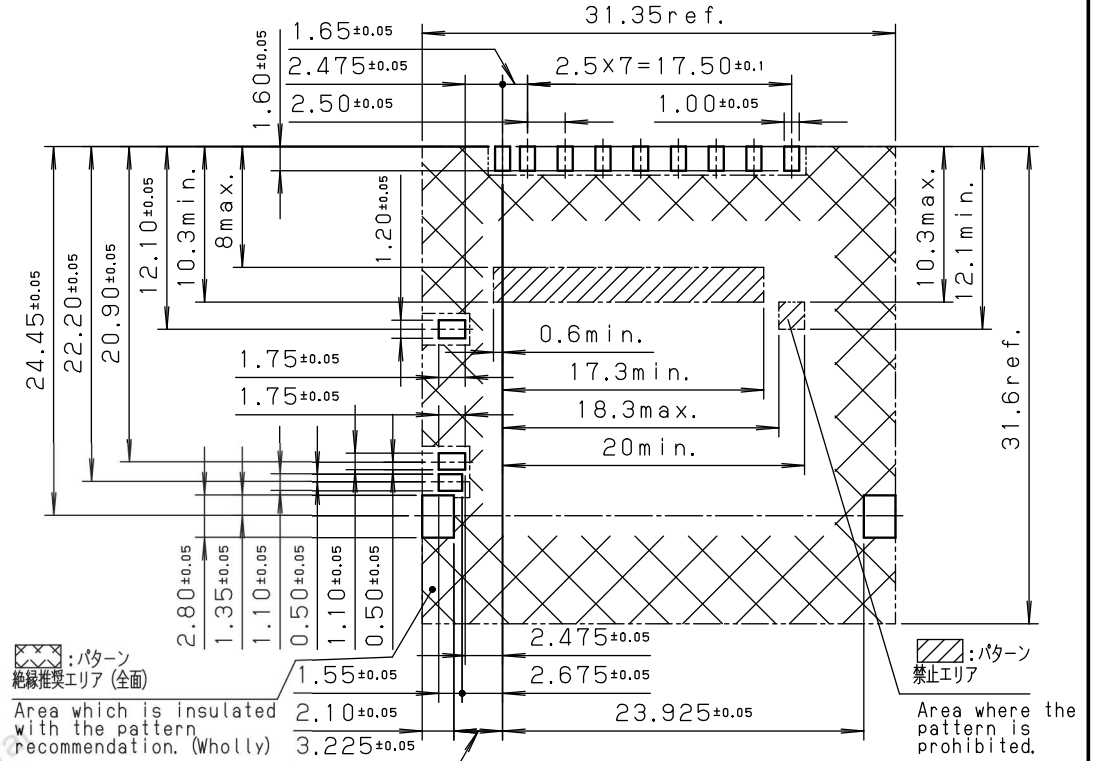
② スライダーロック解除状態 (出荷状態)  
Slider release position (The shipment form)

回路図 Circuit	カード挿入有無 Card insertion condition	書き込み防止スイッチ Write protect switch		カード検知 スイッチ Card detection switch
		書き込み不可 Impracticable to write	書き込み可 Practicable to write	
No. ⑤	未挿入時 Card not inserted	Open	Open	Open
No. ⑥	挿入時 Card inserted	Open	Close	Close
No. ④	部品番号 Component number	④ - ⑥		④ - ⑤

カード検知・書き込み防止検知スイッチによるコンタクト状態一覧表  
Contact state list by a detection switch

カード飛び出し防止機能有り: 黒  
With the function of card jump-out prevention: Black  
カード飛び出し防止機能無し: ナチュラル (白)  
Without the function of card jump-out prevention: Natural (white)

General tolerance  $\pm 0.2$



プリント基板推奨加工図 (TOP VIEW) (S=2:1)  
PC board recommendation processing (Top view) (S=2:1)

Area which is insulated with the pattern recommendation. (Wholly)

Area where the pattern is prohibited.

数量	部品名	材質	仕様	備考
10	ロックピン lock pin	ステンレス Stainless		
9	カバープレート Cover plate	ステンレス Stainless		
8	ベースシェル Base shell	ステンレス Stainless		
7	圧縮コイルバネ Compression coil spring	ステンレス Stainless		
6	NOコンタクト (WP検知) NO contact (WP detection)	銅合金 Copper alloy		
5	NOコンタクト (カード検知) NO contact (Card detection)	銅合金 PP tape		
4	COMコンタクト COM Contact	銅合金 Copper alloy		
3	スライダー Slider	耐熱性樹脂 Heat resistant resin		色:黒/ナチュラル (白) Color:Black/Natural (White)
2	コンタクト Contact	銅合金 Copper alloy	9	
1	ボディ Body	耐熱性樹脂 Heat resistant resin	1	色相:黒 Color:Black

改版	年月日	変更者	変更内容	番号	部品名称	材質	個数	処理	備考
LTR.	DATE	BY	REV. DESCRIPT	No.	PART NAME	MATERIAL	QTY	FINISH	NOTE
年月日	DATE	尺度	SCALE	単位	UNIT	3角法			
Apr.05 (2011)		3/1		mm (1/16INCH)		3RD. A. P			
製図	設計	検図	検図	承認	承認	名称			
DR.	DE.	CHK.	CHK.	APP.		NAME			
製番						PART NO.			
AXA2S73062-M									