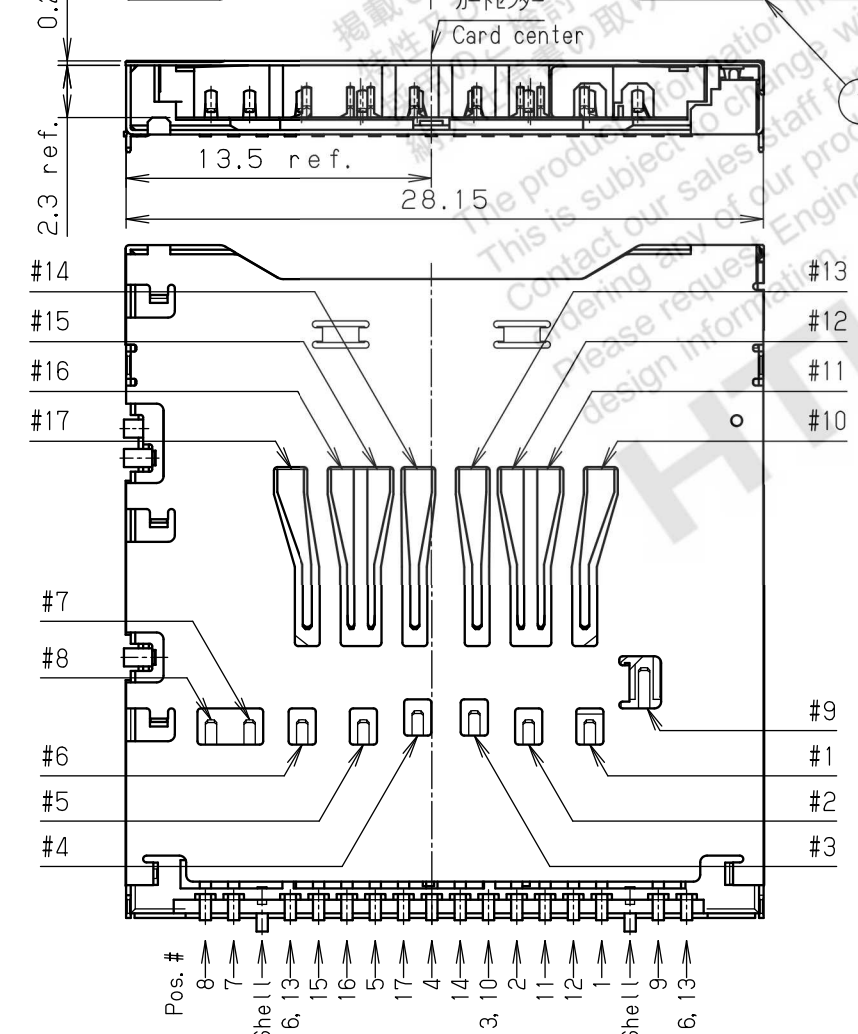
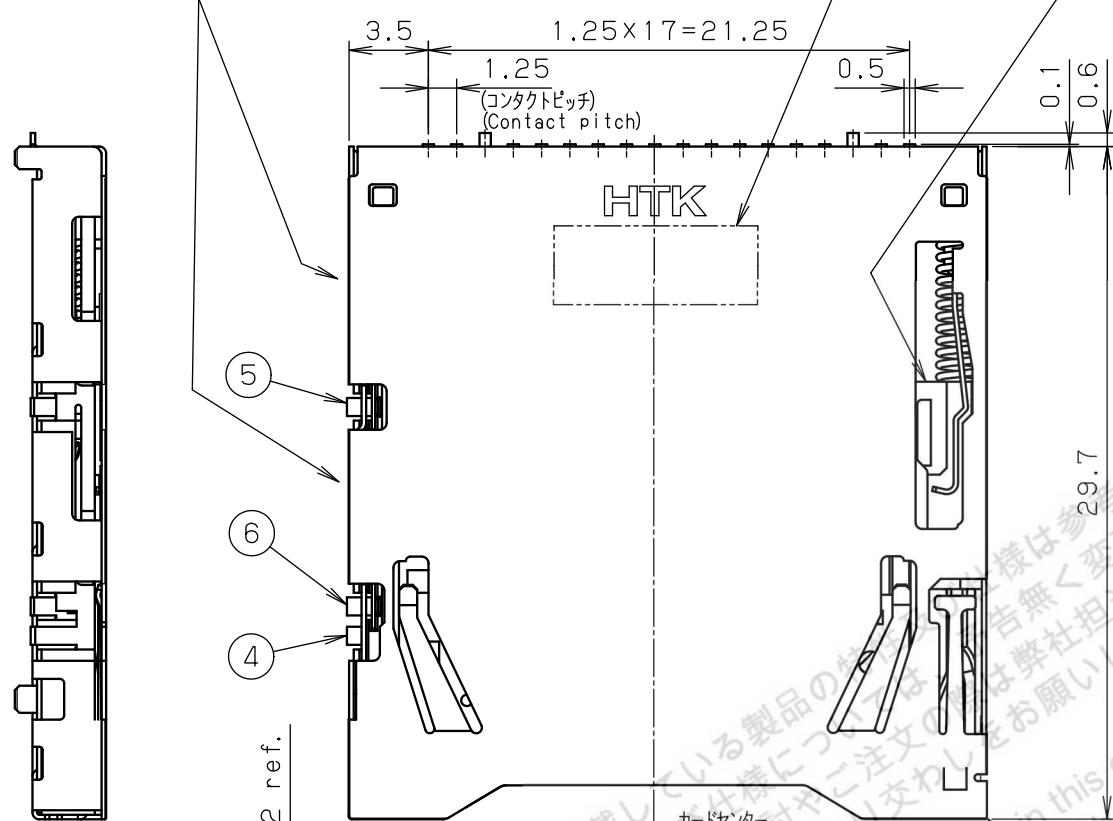


カード幅のパラツキによりコンタクトがソケット側面より飛び出すことがあります。飛出し量は下記の通りです。
 カード検知・書き込み防止検知コンタクト 0.20max
 Contact may jump out from socket's side facer by the variation of card's width. The quantity of jumping-out is as follows. Card detection/write protect detection contact 0.20max.

- ・ロット番号
- ・工場識別番号: J (日本)
- ・品番 (包装形態を示すPは表示されません)
- ・Lot No.
- ・The sign of factory identification: J (Japan)
- ・Part No. (Indication for packaging form, not indicate P.)

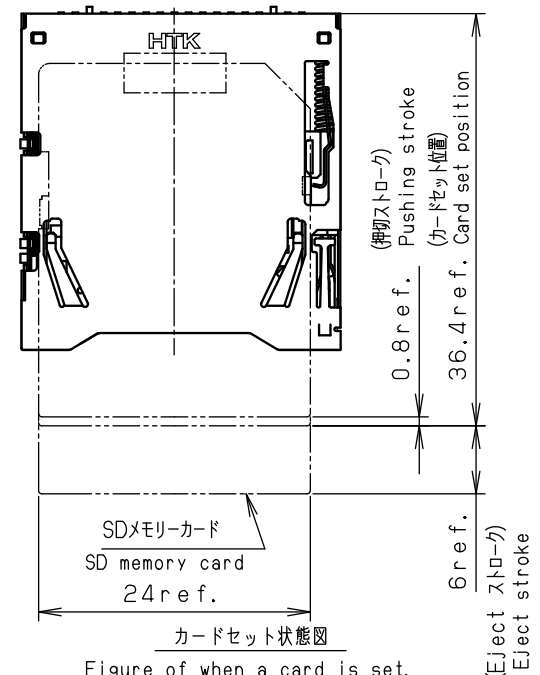
スライダロック解除状態 (出荷状態)
 Slider release position (The shipment form)

スタンドオフ寸法0.08は、プリント基板表面からソケット下面までの寸法を確保するために、プリント基板のレジスト厚み・シルク印刷等の厚み0.08mmを考慮した寸法になっています。
 Standoff size 0.08 is a size in which the thickness 0.08mm such as the resist thickness and the silk prints of the PC board is considered to secure the size from the surface of the PC board to the lower side of the socket.



回路図 Circuit	カード挿入有無 Card insertion condition	書き込み防止スイッチ Write protect switch		カード検知 スイッチ Card detection switch
		書き込み不可 Impracticable to write	書き込み可 Practicable to write	
No. ⑤	未挿入時 Card not inserted	Open	Open	Open
No. ⑥	挿入時 Card inserted	Open	Close	Close
No. ④	部品番号 Component number	④ - ⑥		④ - ⑤

カード検知・書き込み防止検知スイッチによるコンタクト状態一覧表
 Contact state list by a detection switch

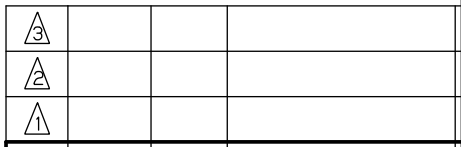


カードセット状態図
 Figure of when a card is set.

General tolerance ±0.2

Standard Size UHS-I Card Pin Assignment			
Pin#	SD Mode	UHS-I Mode	Description
1	CD/DAT3	-	Card Detect/Data Line [Bit 3] Not used
2	CMD	-	Command/Response Not used
3	VSS1	VSS1	Supply voltage ground Supply voltage ground
4	VDD	VDD1	Supply voltage Supply voltage (3.3V)
5	CLK	-	Clock Not used
6	VSS2	VSS2	Supply voltage ground Supply voltage ground
7	DAT0	RCLK+	Data Line [Bit 0] RCLK+
8	DAT1	RCLK-	Data Line [Bit 1] RCLK-
9	DAT2	ROLK-	Data Line [Bit 2] ROLK-
10	-	VSS3	Not used Supply voltage ground
11	-	D0+	Not used
12	-	D0-	Not used
13	-	VSS4	Not used Supply voltage ground
14	-	VDD2	Not used Supply voltage (1.8V)
15	-	D1-	Not used
16	-	D1+	Not used
17	-	Name	Not used Supply voltage ground

10	lock pin	Stainless	1		
	ロックピン	ステンレス			
9	Cover plate	Stainless	1		
	カバープレート	ステンレス			
8	Base shell	Stainless	1		
	ベースシェル	ステンレス			
7	Compression coil spring	Stainless	1		
	圧縮コイルバネ	ステンレス			
6	NO contact (WP detection)	Copper alloy	1		
	NOコンタクト (WP検知)	銅合金			
5	NO contact (Card detection)	Copper alloy	1		
	NOコンタクト (カード検知)	銅合金			
4	COM Contact	Copper alloy	1		
	COMコンタクト	銅合金			
3	Slider	Heat resistant resin	1		Color:Black
	スライダ	耐熱性樹脂			色相:黒
2	Contact	Copper alloy	15		
	コンタクト	銅合金			
1	Body	Heat resistant resin	1		Color:Black
	ボディ	耐熱性樹脂			色相:黒



改版	年月日	変更者	変更内容	番号	部品名称	材質	個数	処理	備考
LTR.	DATE	BY	REV. DESCRIPT	No.	PART NAME	MATERIAL	QTY	FINISH	NOTE
	May.20 (2016)								
製	図	設	計	検	図	検	図	承	認
DR.	DE.	CHK.	CHK.	APP.	NAME	商品仕様図 SDメモリーカード用ソケット UHS-I対応品 標準・スタンドオフ0mm Product specification SD memory card socket applicable to UHS-I-type Standard-type Stand-off 0mm			
T. SATO	T. SATO	M. KASHIHARA		K. HOMMA	製	番	AXA573061P		
					PART NO.				