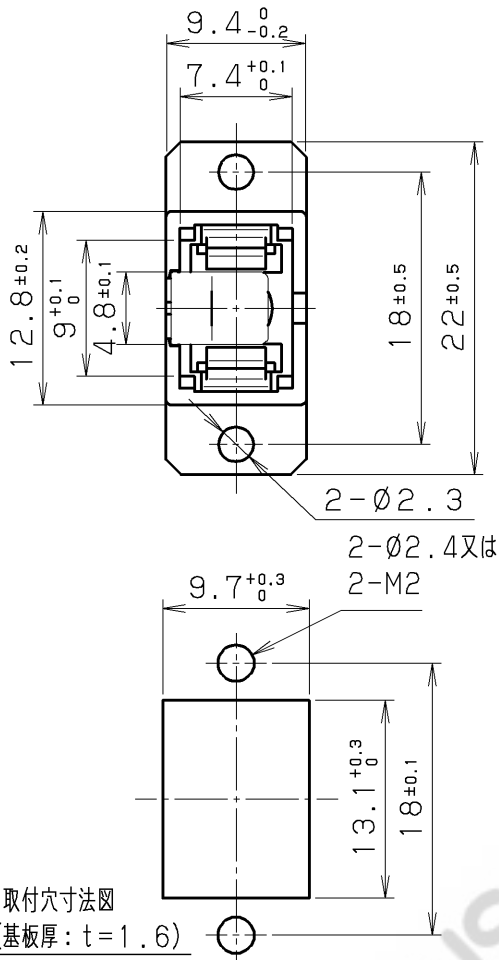
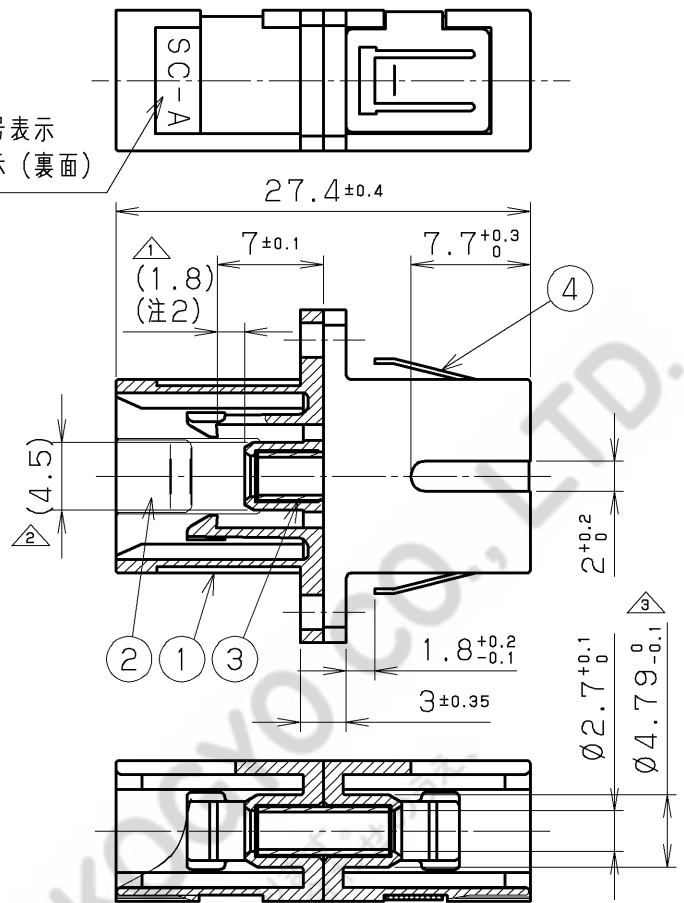


- △注1. 挿入損失は0.3dB以下。
- △注2. JIS規格と異なりますが、
△注6. JIS規格のSC形プラグとの嵌合に
支障ありません。

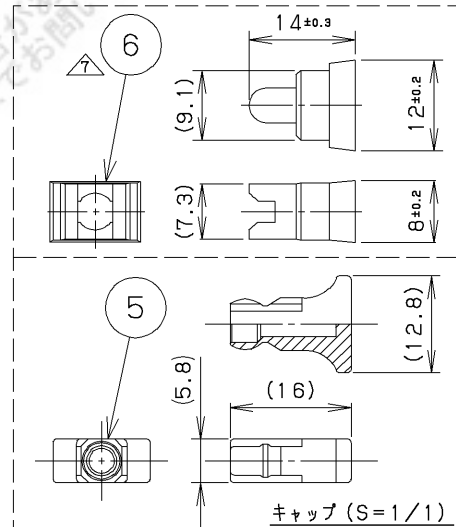


品名略号表示
社名表示 (裏面)
(表参照)



取付寸法図
(基板厚: t=1.6)

製番	社名表示	プレート ^{△6}	アダプタハウジング色	キャップ形状/色 ^{△4}
LGC-SA303	HONDA	有	青	⑤/青
// -SA303Z	無表示	//	//	//
// -SA303G	HONDA	//	緑	⑤/緑
// -SA303GZ	無表示	//	//	//
// -SA313G	HONDA	無	//	//
// -SA333	HONDA	有	青	⑥/黒



キャップ (S=1/1)

△7	060313	吉崎	製番追加						
△6	050817	後藤	製番追加	6△	キャップ	クロプレングム	2		色: 表参照
△5	041019	友保	注2変更	5	キャップ	ポリプロピレン			色: 表参照 ^{△4}
△4	021120	友保	製番追加	4	プレート	ステンレス鋼		△6	表参照
△3	020225	友保	寸法変更	3	割りスリーブ	ジルコニア	1		
△2	020121	友保	形状変更により寸法追加	2	シャッター	ステンレス鋼	1		
△1	011112	友保	注1, 注2変更	1	アダプタハウジング	PPS樹脂	2		ガラス継入り色: 表参照 ^{△4}

改版 LTR.	年月日 DATE	変更者 BY	変更内容 REV. DESCRIPT	番号 No.	部品名称 PART NAME	材質 MATERIAL	個数 QTY	処理 FINISH	備考 NOTE
---------	----------	--------	--------------------	--------	----------------	-------------	--------	-----------	---------

年月日 DATE	10.10 (2001)	尺度 SCALE	2/1	単位 UNIT	mm (H=H)	3角法	3RD. A. P	本多通信工業株式会社 HONDA TSUSHIN KOGYO CO., LTD.	
製図 DR.	設計 DE.	計検 CHK.	検 CHK.	承認 APP.	名 称	シャッター付SC-A形接続アダプタ			
吉崎	—	大久保	—	江口	名 称	シャッター付SC-A形接続アダプタ			
					製 番	LGC-SA3 () () ^{△4} △6			
					PART NO.	LGC-SA3 () () ^{△4} △6			