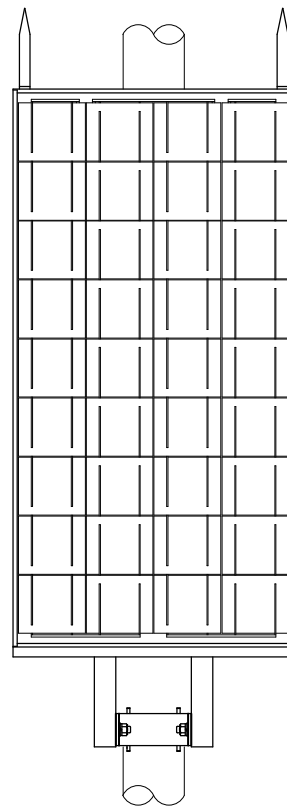
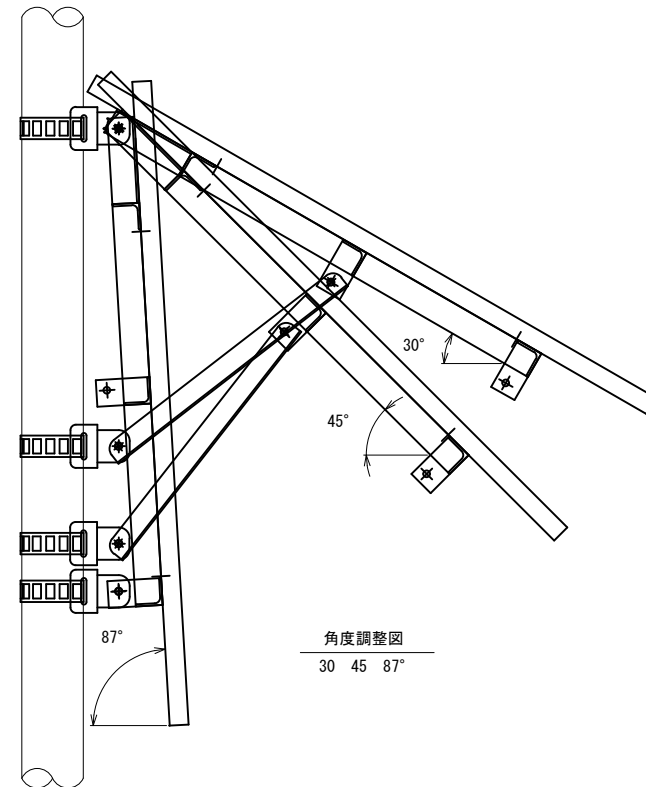


架台全体図
太陽電池60°



NO.	名 称	数量	備 考
1	架台フレーム	1	SS400
2	支えアングル	2	SS400
3	支柱取付け金具	2	SS400
4	架台用固定ボルト類	6	SS (HDZ) M12×30 W2 SW N
5	太陽電池固定用ボルト類	4	SUS M6×20 W2 SW N
6	防鳥針	2	SUS t1.0×210×20
7	防鳥針取付用ねじ類	2	SUS M6×25 W2 SW N



推奨取付バンド					
取付バンド	1BT-□	306	308	312	315
適合ポール径	(φ)	100	130	195	245
		~130	~195	~245	~370

		名 称		GT-K100 専用架台 完成例	
		承認	照査	設計	日付
		市川	清水	市川	2020-06-29
		株式会社ケー・アイ・エス		図番	KMD-21060-2
NO.	日付	改 訂	記 事	承認	尺 度
					NON