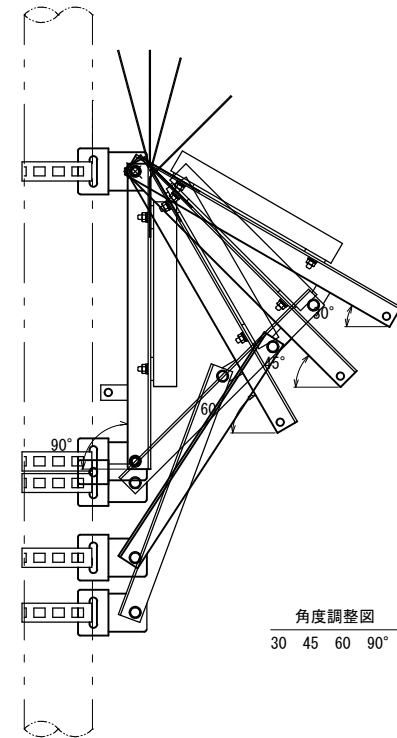
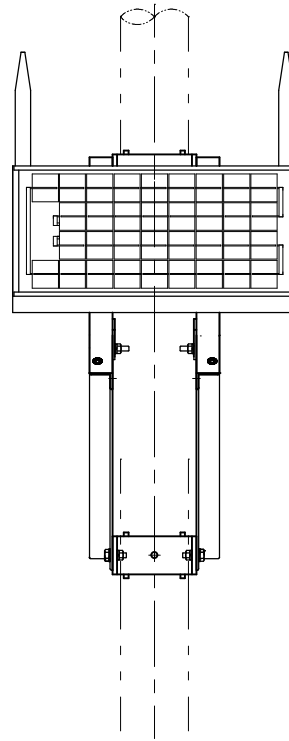


架台全体図
太陽電池45°



角度調整図
30 45 60 90°

NO.	名 称	数量	備 考
1	架台フレーム	1SET	SS400
2	支えアングル	2	SS400
3	支柱取付け金具	2	SS400
4	架台用固定ボルト類	6	SS (HDZ) M8×25 W2 SW N
5	太陽電池取付け金具固定ボルト類	4	SUS 皿M6×20 W SW N
6	太陽電池固定用ボルト類	4	SUS M6×20 W2 SW N
7	太陽電池取付け金具	2	SUS FB
8	防鳥針	2	SUS t1.0×210×20
9	防鳥針取付用ねじ類	2	SUS M6×25 W2 SW N

推奨取付バンド					
取付バンド	IBT-□	306	308	312	315
適合ポール径 (φ)		100	130	195	245
		~130	~195	~245	~370

△					名 称	GT634 専用架台 完成例								
△					承認	市川	照査	清水	設計	市川	日付	2021-06-29	尺度	NON
△						株式会社ケー・アイ・エス				図番	KMD-21063-2-4			
NO.	日付	改	訂	記	事	承認								