

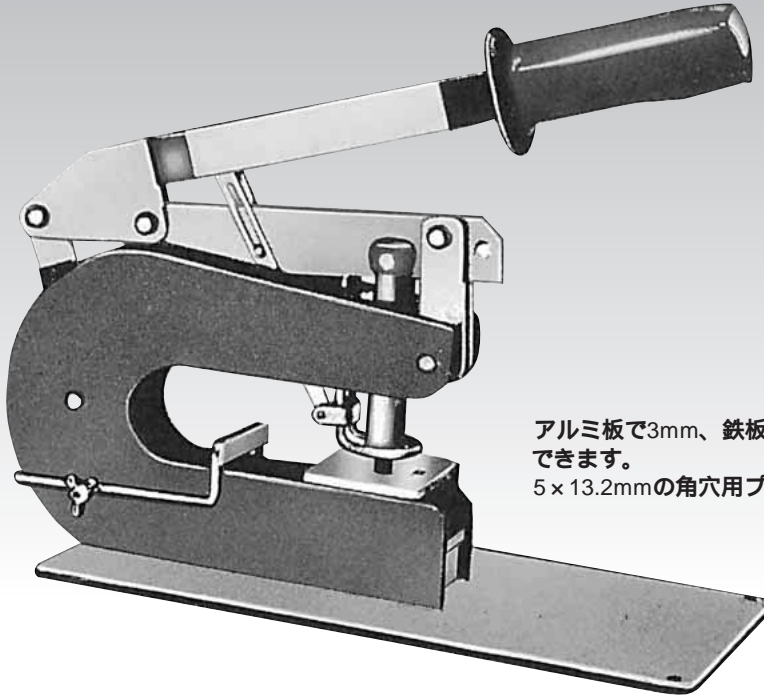
TOOL
ツール



K(パネルパンチ)225
KQ(パネルパンチ用オプション)225

K-700S

パネルパンチ



アルミ板で3mm、鉄板で1mmの板厚まで穴あけ加工ができます。
5×13.2mmの角穴用プレス金型が標準装備されています。

KO SERIES

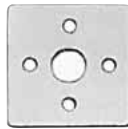
パネルパンチ用オプション金型

機種内容

型番	金型サイズ
KO-701	7.2
-702	8.2
-703	9.2
-704	10.2
-705	12.2
-706	13.2
-707	14.2
-708	15.2
-709	16.2
-711	5×13.2



KO-711



KO-70

KO-711はパネルパンチK-700Sにも標準装備されています。