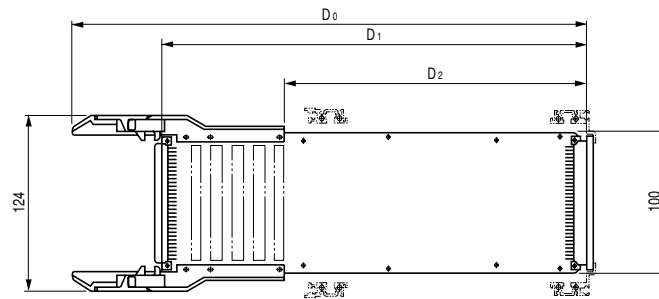
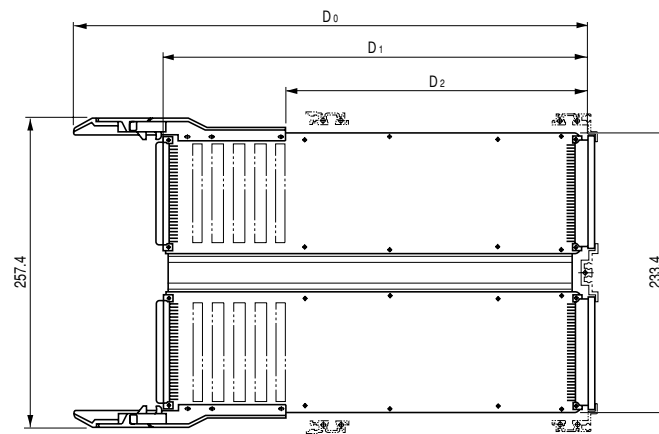


■外観寸法図

シングル
3Uダブル
6U

バックプレーン・エクステンダーボード

■機種内容

No.	型番	D ₀	D ₁	D ₂	外観タイプ	仕様
1	LE-3370270	423	350	250	3U	VME(J2)
2	-3370274	363	290	190	6U	VME(J1/J2)
3	-3371024	543	470	370	3U	ユニバーサル

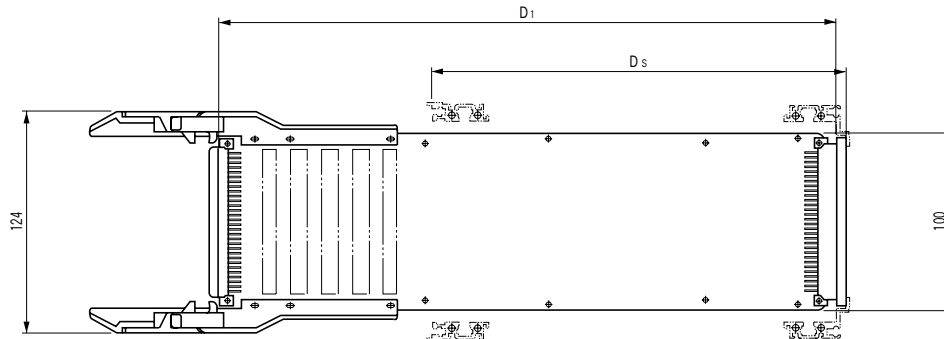
LE SERIES VMEbus仕様 エクステンダーボード

- シングルハイト J1タイプ・J2タイプとダブルハイトJ1/J2タイプがあります。
- 4層構造で、内層の2面がVccとGNDになっています。
- 5VとGNDラインはコミットメントされています。
- 信号ラインにはディップスイッチがあり、各ラインをON・OFFすることができます。
- ラッピングポストを使用することにより、信号ラインを5VやGNDにつなぐことができます。
- サブラックの奥行き寸法175mmと235mm用があります。

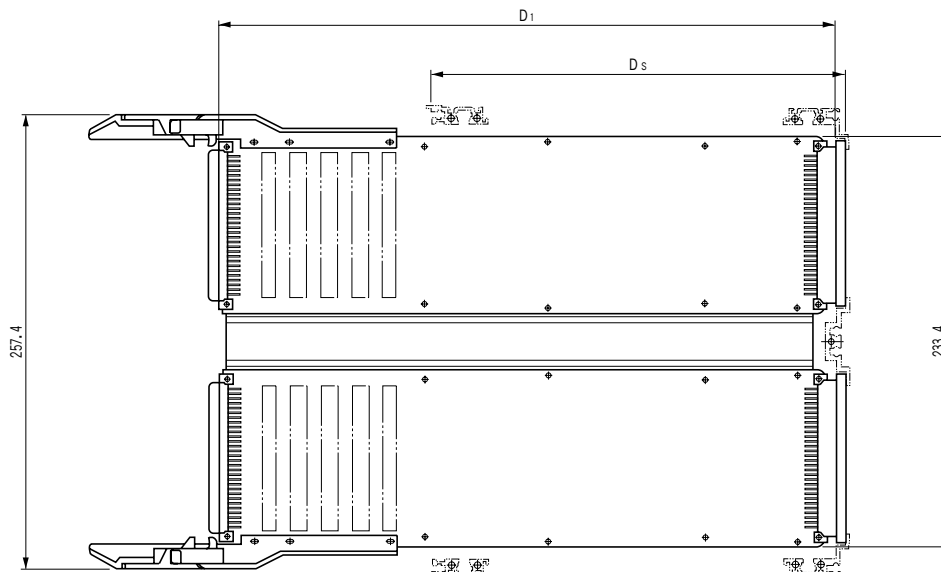
機種内容

No.	型番	H	D ₁	D _s	外觀タイプ	仕様
1	LE-3370270	100	350	235.24	3U	J2タイプ
2	-3370274	233.4	290	175.24	6U	J1/J2タイプ

シングルハイト
3U



ダブルハイト
6U



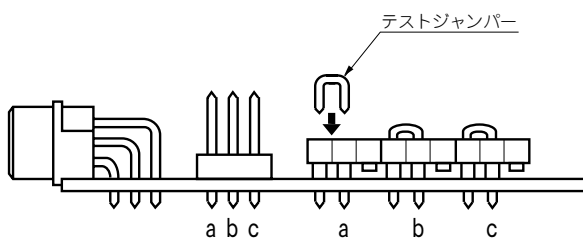
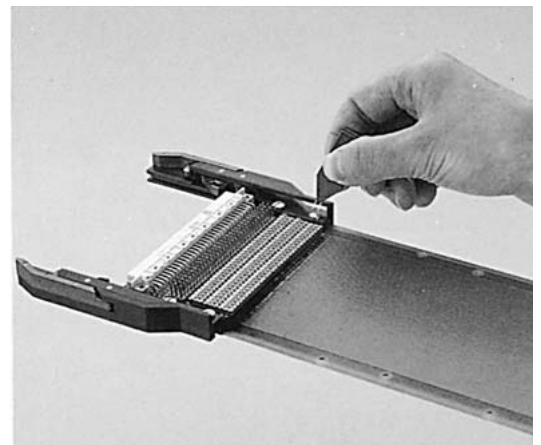
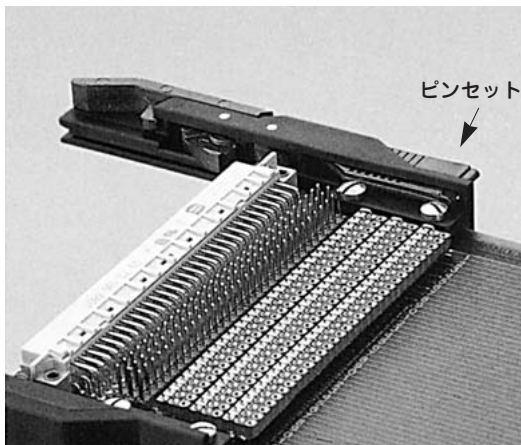
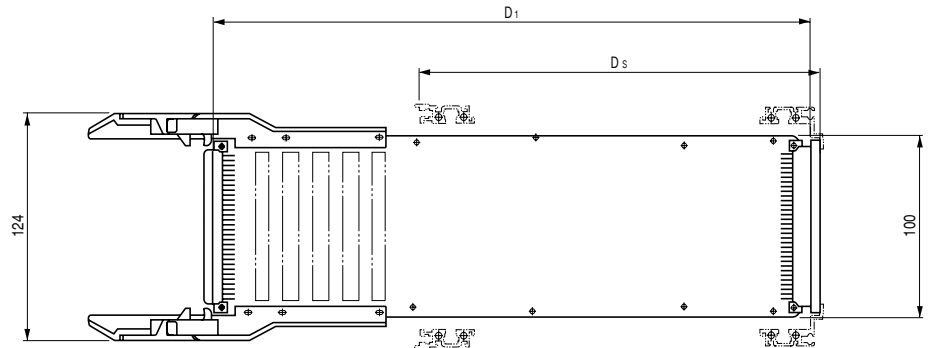
ユニバーサル仕様 エクステンダーボード **LE** SERIES

- 内部にVccとGND層を持った4層構造になっています。
- 実装されているコネクタは付属のジャンパー(10個/1組)をつかってVcc又はGNDにつなぐことができます。
(注・ジャンパーには加工が必要です。)
- 96本のラインすべてにディップスイッチがセットされています。(LE-3371024のみテストジャンパー仕様となっています。テストジャンパー専用のピンセットも付属しております。)
- サブラックの奥行き寸法175mm・235mmと355mm用があります。
- 別売のアダプターキットを使うことにより、6Uダブルハイ・9Uトリプルハイのエクステンダーボードを作ることができます。

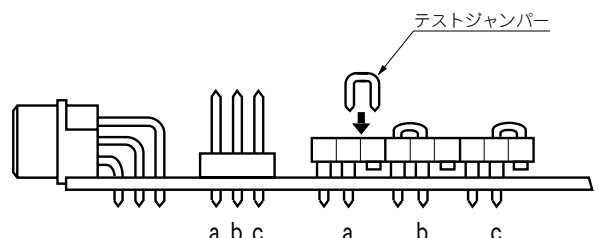
■機種内容

No.	型番	H	D ₁	D _s	外觀タイプ	仕様
1	LE-3371024	100	470	355.24	3U	ユニバーサル

シングルハイ
3U



ライン オンの場合

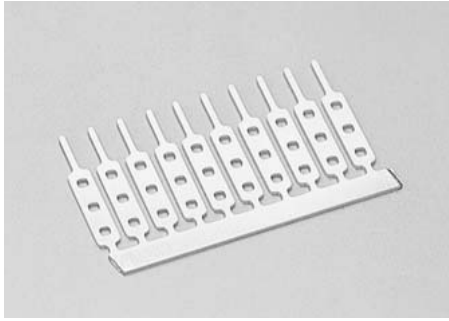


ライン オフの場合

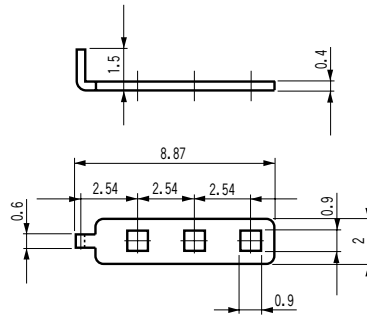
バックプレーン・エクステンダーボード

LE

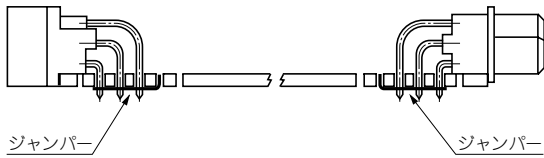
SERIES ユニバーサル仕様 エクステンダーボード



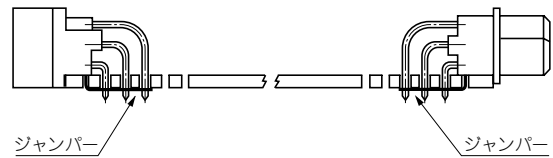
ジャンパー



ジャンパー加工図



Vccにつなぐ場合



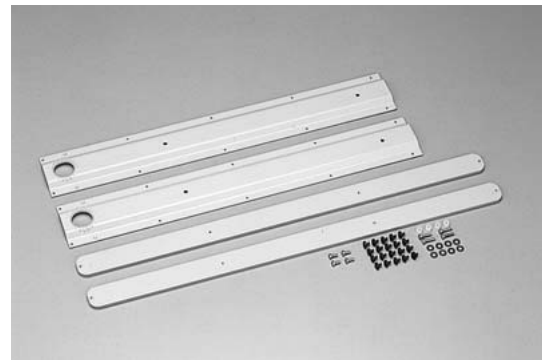
GNDにつなぐ場合

LE

SERIES OPTIONアダプターキット



キットタイプA



キットタイプB

- シングルハイトのエクステンダーボードは、このキットを用いることにより、ダブルハイト及びトリプルハイトのサイズにすることができます。
- トリプルサイズキット(キットタイプB)には、高さ方向を補強するサポートリブも2本セットされています。

機種内容

No.	型番	適合エクステンダーD寸法	キットタイプ
1	LE-3300095	290	A
2	-3300004	350	
3	-3300110	470	
4	-3300640	350	B
5	-3300641	470	