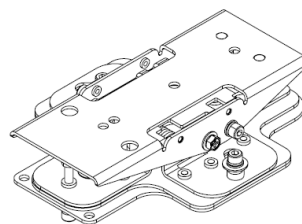


取扱説明書

品名：角度調整プレート

型番：MBA1



本書をよくお読みのうえ、正しくお使いください。

● はじめに

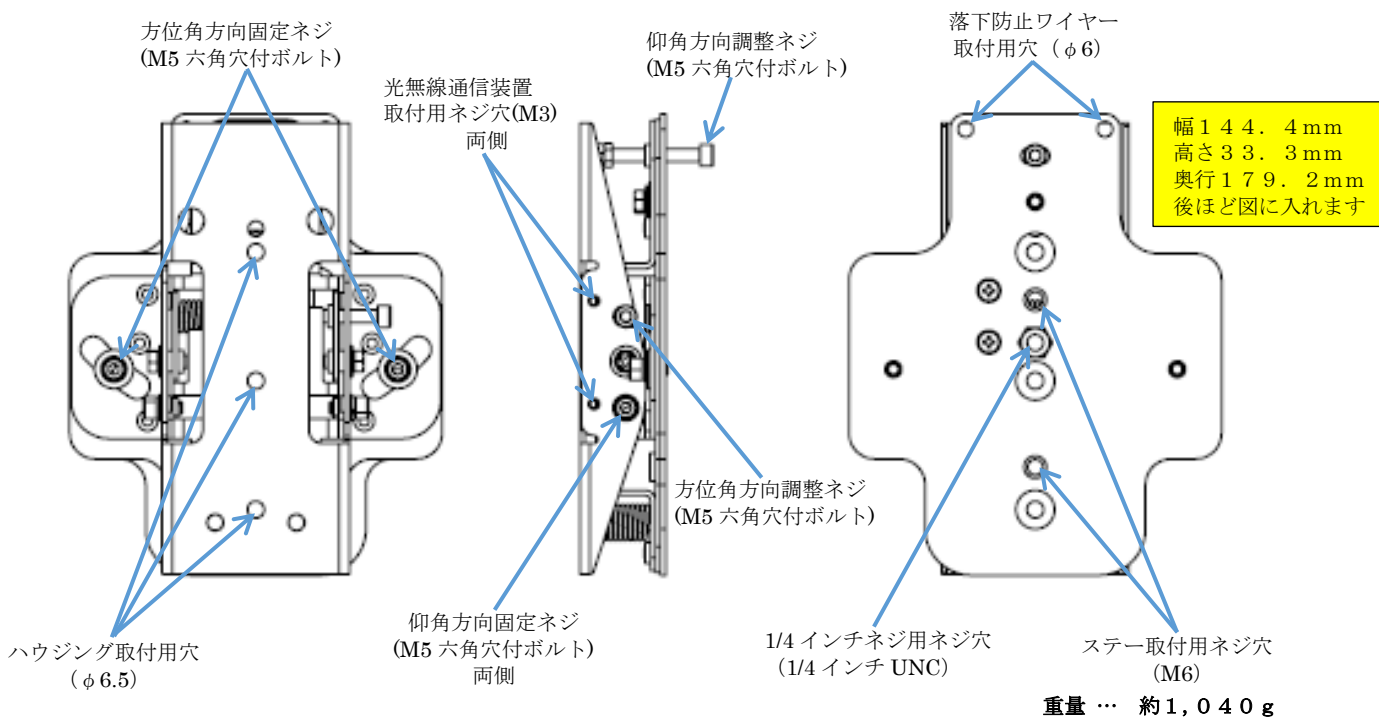
このたびは、角度調整プレート(以下「本製品」)をお買い上げ頂きありがとうございます。

● 概要

本製品は、太陽誘電製 光無線通信装置 SOT-TS100 または SOT-TS100A(以下「光無線通信装置」)をご使用いただく際に光軸を微調整するための調整プレートです。

本製品を使用することにより、光無線通信装置の光軸の微調整を容易に行うことができます。

● 外形寸法・重量及び各部の名称 ※外形寸法は【別紙:外形寸法図】を参照



● 梱包品

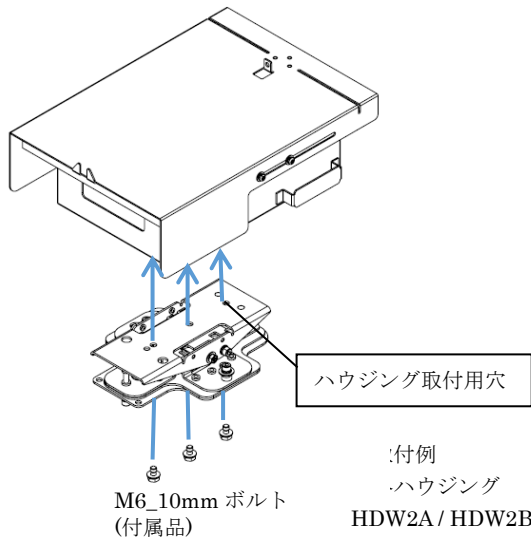
| 内容物 | | 数量 |
|------------------------------------|--|-----|
| 角度調整プレート(本体) | | 1 個 |
| M6 アプセットボルト (L=10mm) 屋外ケース取付用 | | 3 個 |
| M3 アプセットボルト (L=10mm) 光無線通信装置取付用 | | 4 個 |
| M5 六角レンチ | | 1 本 |
| 取扱説明書 | | 1 部 |

● 製品組み合わせ例と取付方法

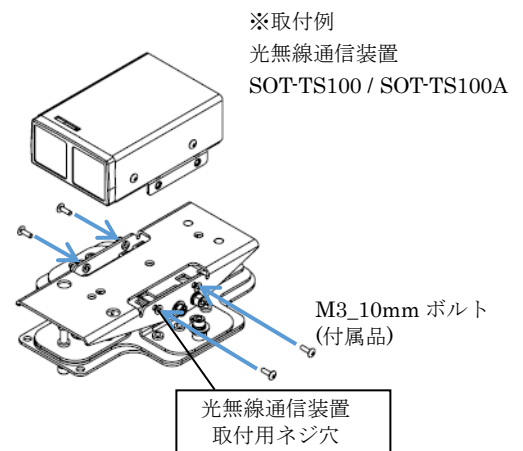
※取付用の工具(プラスドライバー)は別途ご用意ください。

注意 取付時の落下にご注意ください。
固定が不完全な状態で手を放しますと、落下によるケガやプレートの破損の原因となります。

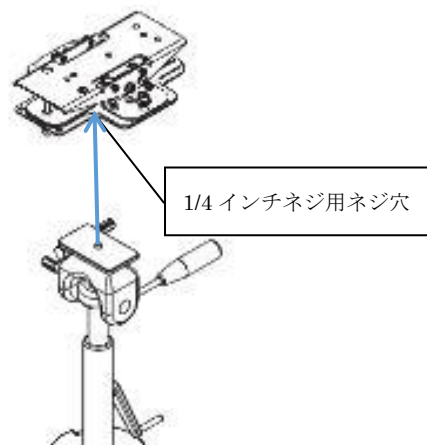
①ハウジング



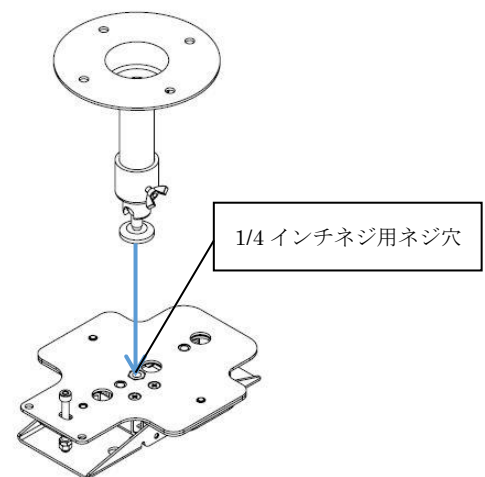
②光無線通信装置本体



③三脚



④フィクサー(天井吊り下げ用)



● 角度調整の方法

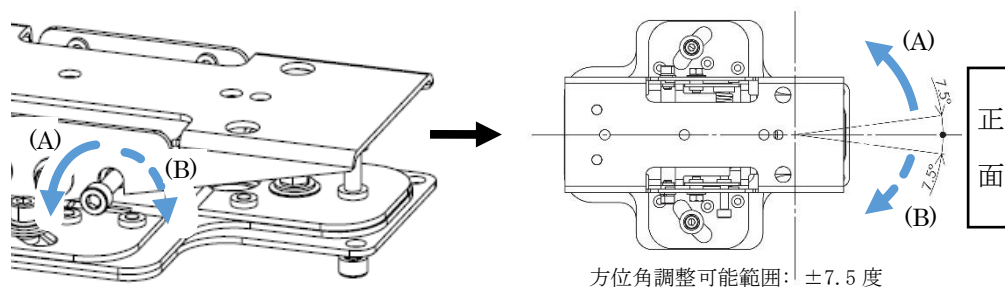
※付属の六角レンチをご使用ください。

※光軸調整方法につきましては光無線通信装置の取扱説明書をご参照ください。

注意 角度を調整するときに可動部に指などを挟みこまないように、手の位置に注意してください。

〈方位角の調整方法〉

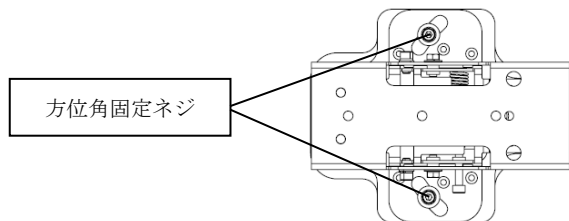
①方位角調整ネジを回し、方位角を調整します。



②方位角固定ネジ 2 本を締めて動かない様に固定してください。

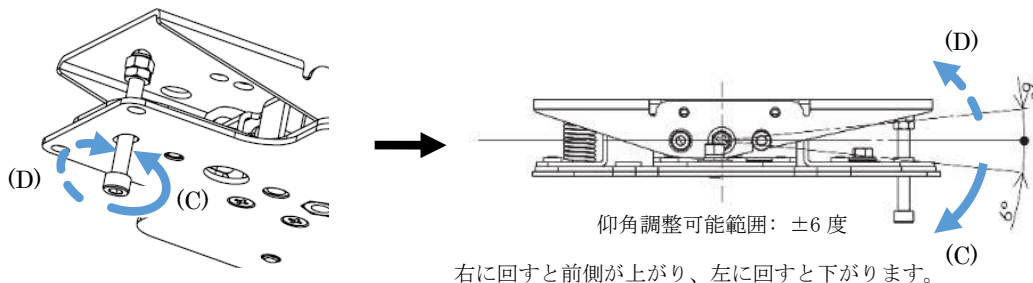
※適正トルクで締めてください。

(適正トルク 3 N・m)



〈仰角調整方法〉

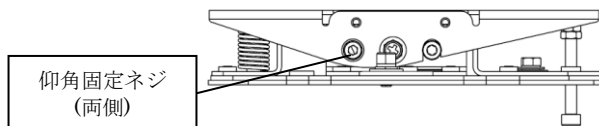
① 仰角調整ネジを回し、仰角を調整します。



②仰角固定ネジ2本を締めて動かない様に固定してください。

※適正トルクで締めてください。

(適正トルク 3 N・m)



● 問い合わせ先

本製品についてのお問い合わせは、本製品のご購入先へご連絡ください。

本製品のご購入先がご不明の場合、下記販売元までご連絡ください。

太陽誘電株式会社

https://www.yuden.co.jp/jp/solutions/visible_light/about/

【別紙：外形寸法図】

