

# バヨネットロック式単心光コネクタ

## MBO Series

第一電子工業株式会社

### 概要

MBO シリーズはバヨネットロック機構ですので容易に着脱ができる単心光コネクタです。



### 特長

- ◆ 太径ファイバ用です。
- ◆ 結線は接着と圧着を併用した方式です。
- ◆ バヨネットロック機構を持ち、手早く着脱が可能な光コネクタです。

### 用途

FA 機器、OA 機器等の短距離通信用、その他、

### 仕様



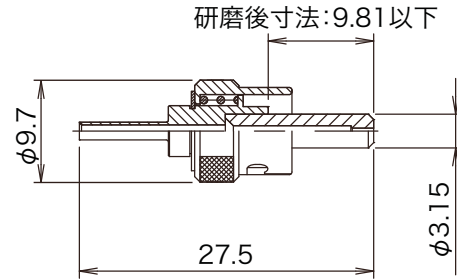
挿入損失	ファイバ	APF 980/1000
	平面研磨	2.0dB 以下
使用温度範囲	-25°C ~ 70°C	
着脱繰り返し回数	500 回	

◎このカタログの仕様等は予告なく変更することがありますので、ご了承願います。

また、掲載している製品の特性、及び仕様は参考値です。製品を使用する際は、最新の納入仕様書で内容のご確認をお願い致します。

## ▶ プラグ

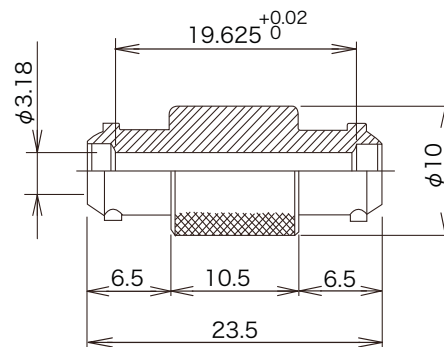
## MBO-PA-00 □ -CF



コネクタ部品名	フェール穴径	適用ファイバ径	適用シース径	適用ファイバ例
MBO-PA-001-CF	1.05 <sup>+0.03</sup> <sub>0</sub>	1.0mm	2.2mm±0.1	APF 980/1000
MBO-PA-003-CF	0.8±0.01	0.75mm	2.2mm±0.1	APF 730/750
MBO-PA-009-CF	0.55±0.01	0.5mm	1.0mm	APF 480/500

## ▶ アダプタ

## MBO-AA-001-CF



©このカタログの仕様等は予告なく変更することがありますので、ご了承願います。

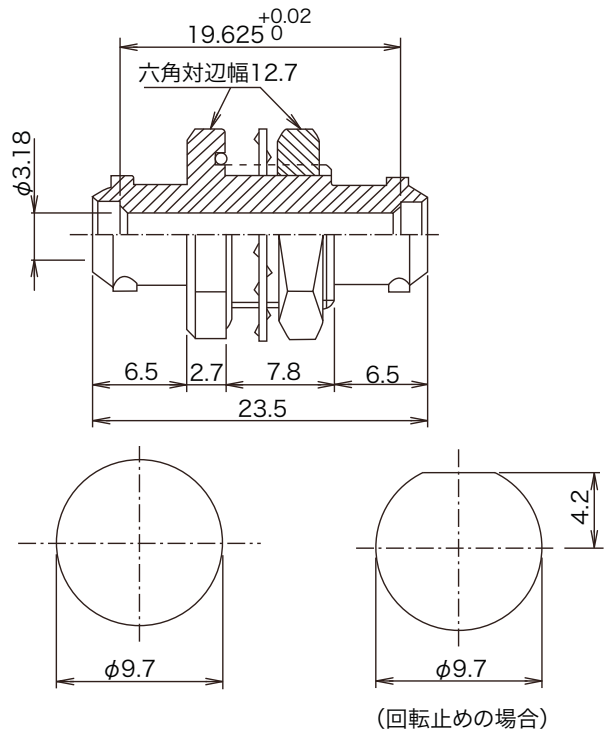
また、掲載している製品の特性、及び仕様は参考値です。製品を使用する際は、最新の納入仕様書で内容のご確認をお願い致します。

<http://www.ddknet.co.jp>

▶レセプタクル

バルクヘッド型

MBO-AB-001-CF

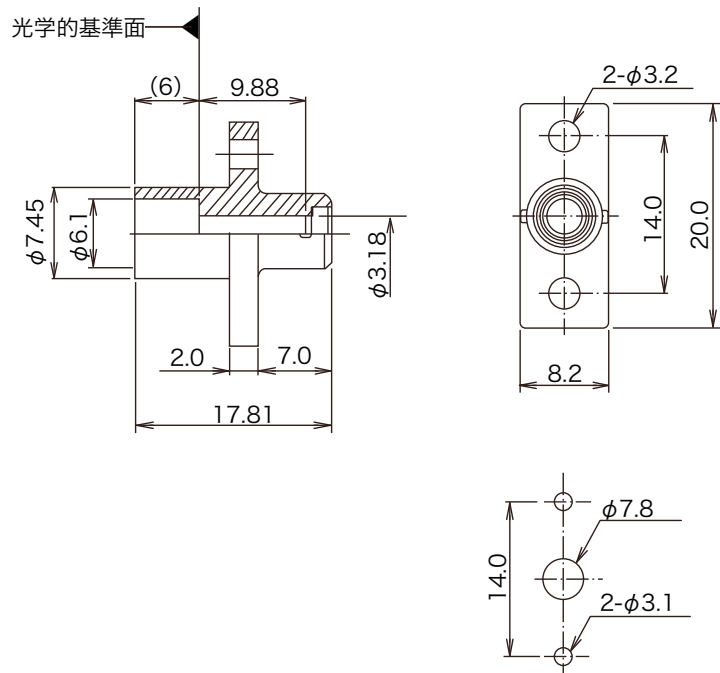


取付穴寸法 (板厚：3mm 以下)

▶レセプタクル

パネル取付け用

MBO-RA-001



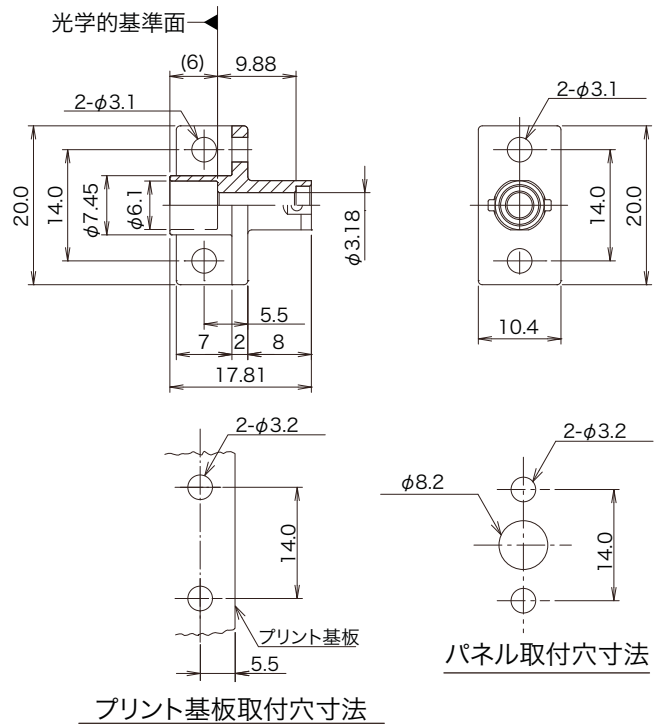
パネル取付穴寸法

◎このカタログの仕様等は予告なく変更することがありますので、ご了承願います。

また、掲載している製品の特性、及び仕様は参考値です。製品を使用する際は、最新の納入仕様書で内容のご確認をお願い致します。

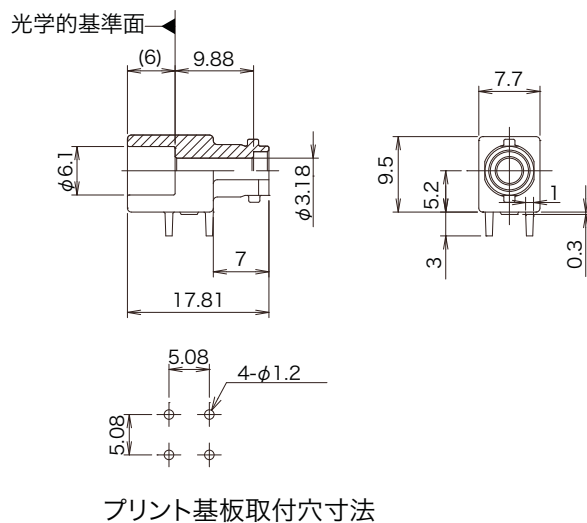
## ▶ プリント基板取り付け用（ネジ止め）、パネル取り付け用

## MBO-RB-001



## ▶ プリント基板ハンダディップ用

## MBO-RC-001



◎このカタログの仕様等は予告なく変更することがありますので、ご了承願います。

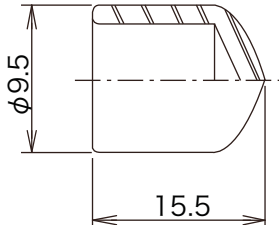
また、掲載している製品の特性、及び仕様は参考値です。製品を使用する際は、最新の納入仕様書で内容のご確認をお願い致します。

<http://www.ddknet.co.jp>

## ▶防塵キャップ

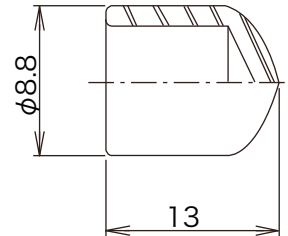
## プラグ用

材質：塩化ビニール、黄色  
H15726-005-06 CAP V005Y

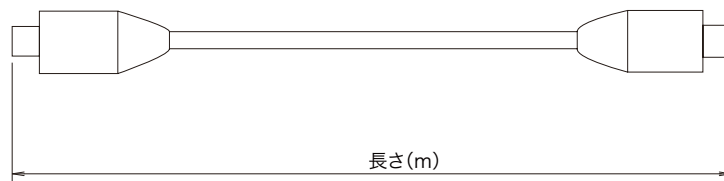


## アダプタ、レセプタクル用

材質：塩化ビニール、赤色  
H15726-004-04 CAP V004R



## ▶コネクタ付光ファイバコード（キャップ付）



FOJ-MBOP2-B-( )M-CF

長さ (m)

A：片端コネクタ  
B：両端コネクタ

ファイバ種類

P2：APF980/1000・φ 2.2 コード

◎このカタログの仕様等は予告なく変更することがありますので、ご了承願います。

また、掲載している製品の特性、及び仕様は参考値です。製品を使用する際は、最新の納入仕様書で内容のご確認をお願い致します。

<http://www.ddknet.co.jp>