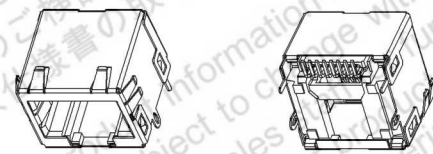


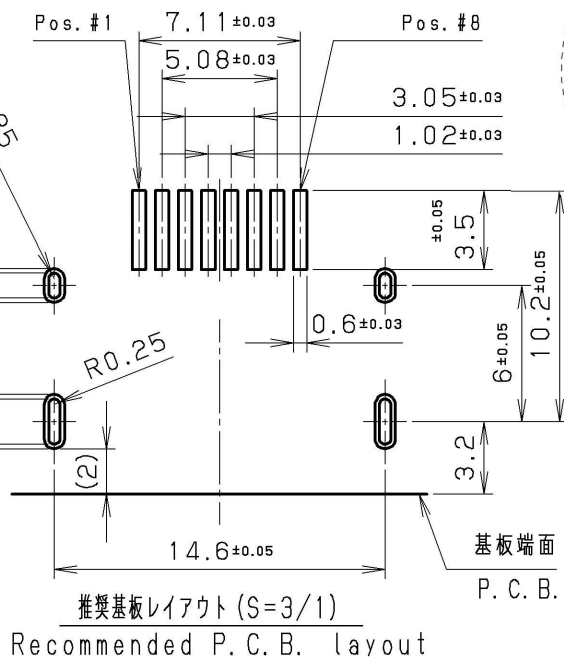
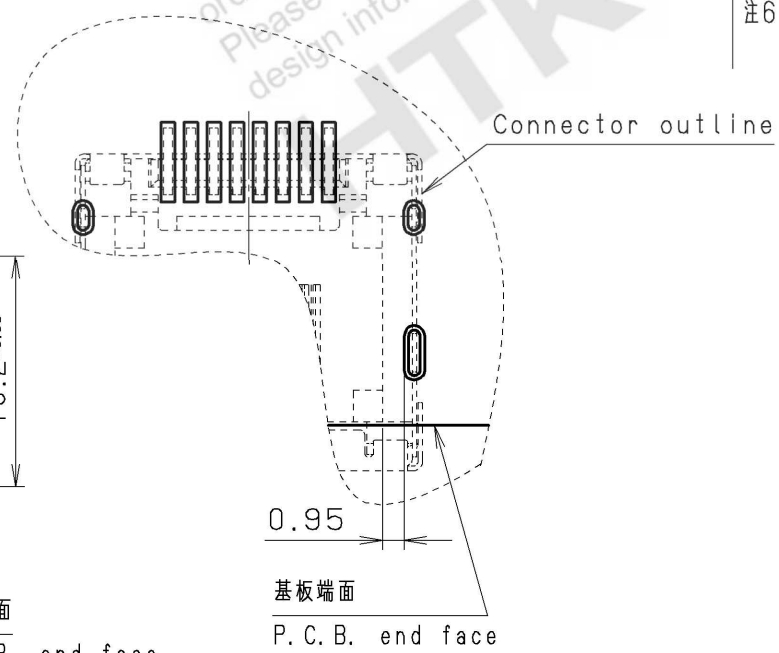
推奨パネル取付寸法 (S=5/1)
Recommended Panel Design (S=5/1)

掲載している製品の特性及び仕様は、予告なく変更される場合があります。本資料は、お客様の参考として提供いたします。本資料の著作権は、HTKに帰属します。本資料の複製、転載、頒布、貸与、譲渡、転売、複製、転載、頒布、貸与、譲渡、転売は、HTKの事前の書面による許可なくしては、禁止いたします。本資料の無断での複製、転載、頒布、貸与、譲渡、転売は、HTKの法的責任を負いません。本資料の無断での複製、転載、頒布、貸与、譲渡、転売は、HTKの法的責任を負いません。

The product information in this data is subject to change without notice. This is subject to change without notice. Please refer to the latest information for ordering. Please refer to the latest information for design information.



外観
Appearance



- 注1. コンタクト処理
接触部 :パラジウムニッケルめっき0.1μm以上
+ 金めっき0.03μm以上
SMT部:金めっき0.03μm上
下地 :ニッケルめっき
- 注2. コプラナリティ:0.1mm以下
- 注3. シェル板厚 t=0.2mm
- 注4. コンタクト処理は、RJ-45の規格ではありません。
- 注5. リフロー-DIP対応品 (1リフロー実装を想定)
- 注6. パネル接触ばねの接点位置は、コネクタ前面より3±0.3mmにて設計しています。

Note

- 1.Contact plating
Contact area :Palladium-Nickel 0.1μm min.
+ Gold 0.03μm min.
Termination area:Gold 0.03μm min.
Underplating :Nickel
- 2.Coplanarity :0.1mm max.
- 3.Shell thickness :t=0.2mm
- 4.Contact plating is not the standard of the RJ-45.
- 5.This Connector is met by reflow DIP.
(It is possible by once.)
- 6.The shield contacts are designed in 3±0.3mm out of connector front surface.

RoHS compliant

4	絶縁体B Insulator B	PA9T (GF)	1		UL94V-0 BLACK
3	シェル Shell	りん青銅 Phosphor bronze	1	ニッケルめっき Nickel	
2	コンタクト Contact	りん青銅 Phosphor bronze	8	注1 See Note 1	
1	絶縁体A Insulator A	PA9T (GF)	1		UL94V-0 BLACK

改版 LTR.	年月日 DATE	変更者 BY	変更内容 REV. DESCRIPT	番号 No.	部品名称 PART NAME	材質 MATERIAL	個数 QTY	処理 FINISH	備考 NOTE
	年月日 DATE		尺度 SCALE	単位 UNIT	3角法 3RD. A. P	HTK 本多通信工業株式会社 HONDA TSUSHIN KOGYO CO., LTD.			
製 DR.	設 DE.	計 CHK.	検 CHK.	認 APP.	名称 NAME	RJ-45モジュラージャック リバースMT・パネル接地タイプ (RoHS) RJ-45 modular Jack reverse SMT and panel earth type (RoHS)			
S. WATANABE	S. WATANABE	K. OOKU		K. HOMMA	製 PART NO.	MOD-RJ88LY1GA+ REV.			