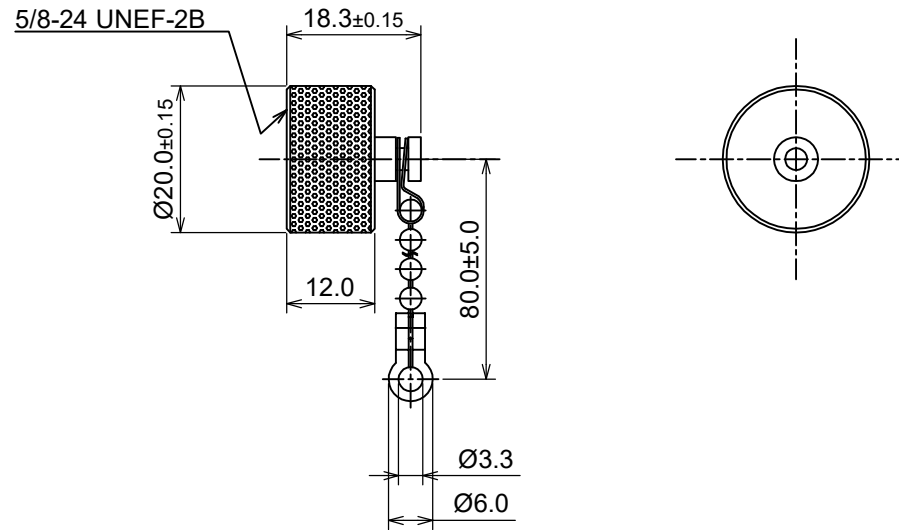


RoHS10 Support

chemSHERPA Support

CFSI Product



○規格 (Standard)

JIS-C-5411  
MIL-C-39012

○仕様 (Specification)

特性インピーダンス (Impedance) : 50 Ω  
 定格周波数 (Working Frequency Range) : DC~6GHz  
 電圧定在波比 (VSWR) : ≤ 1.30 at 6GHz  
 挿入損失 (Insertion Loss) : 0.05dB max × √f GHz (f:Frequency)  
 定格電圧 (Voltage Rating) : 500V rms  
 耐電圧 (Proof Voltage) : 1000V rms  
 接触抵抗 (Contact Resistance) : 1mΩ max  
 絶縁抵抗 (Insulation Resistance) : ≥ 5000MΩ  
 勤合保証回数 (Connector Life) : 500 times min  
 推奨締め付けトルク (Recommended Torque) : 0.7~1.1Nm

TOLERANCE DECIMALS .XX ±0.10 .X ±0.15 DIAMETER .X ±0.10				日本エレパーツ株式会社 NIHON ELEPARTS Co.,LTD	
Approved	Checked	Drawn			
			A4	N A M E	N-RCP-001

2	Gasket	SILICON	NONE
1	Body	BRASS	NICKEL
No	DESCRIPTION	MATERIAL	FINISH