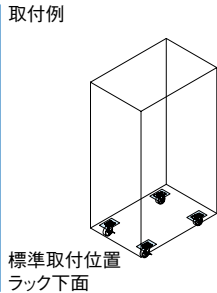


SSO_{SERIES} 重量用キャスタープレート

RoHS 対応品 スチール 販売単位 1式 **ブラック**



注意

- 機器を搭載した場合のラックの移動には十分に注意してください。搭載物とラックの合計が相当な重量の場合には、遅い速度での移動や緩い斜面でも非常に危険である場合があります。

特徴

- 本プレートを用いることで、サーバーラックSSRシリーズ等の特定のラックに重量用キャスターを取り付けできるようになります。
- 取り付けには付属のねじとナットを使用します。

構成内容

名称	個数	材質	色・外装処理
重量用キャスタープレート	4	鋼板 t3.2	「ブラック」N1.0メラミン塗装

付属品 取付用ねじ・ナット1式

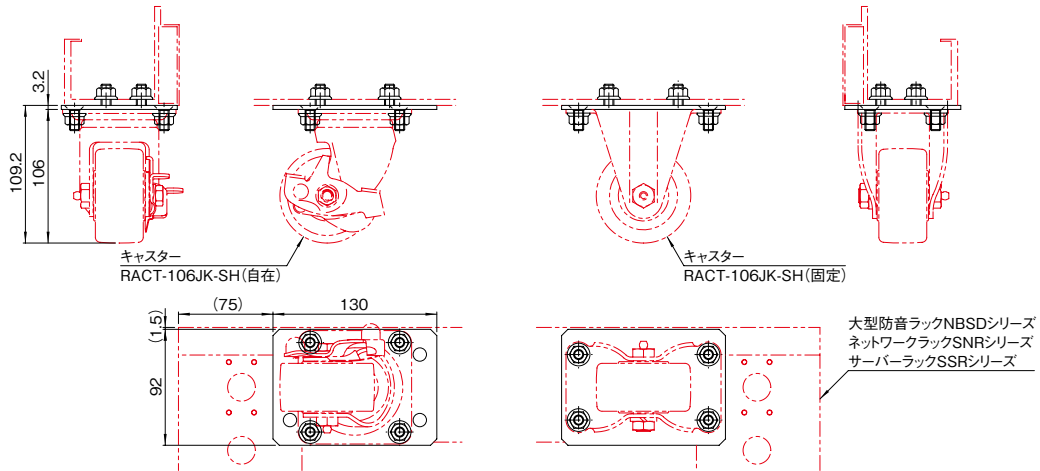
機種内容

在庫区分	型番	外形寸法			適合ラックシリーズ名 (適合機種サイズ mm)	適合キャスター型番※1	質量 (kg/1式)	標準価格 (税抜)
		Wo	Ho	Do				
在庫品	SSO-HCTP	92	3.2	130	NBSD (H2000) SNR SSR	RACT-106JK-S RACT-106JK-SH RACT-130JK-S RACT-144J-N RACT-144JK-S	1.5	10,000

※1 RACT-106JK-SHのみ、フロアレバラーSSO-121FLSと同時にラックへ取り付けできます。(他のキャスターは併用できません。)

外観寸法図

単位 mm



SSO_{SERIES} 絶縁プレート

RoHS 対応品 販売単位 1式



特徴

- ラックとチャンネルベースとの絶縁に使用します。
- ラック1台につき1セットを使用します。
- ラックの下面に付属の両面テープで取り付けます。

構成内容

照番	名称	個数	材質	色・外装処理
1	絶縁板W	2	ポリエチレン板 t3.0	「ナチュラル(白色)」
2	絶縁板D	2		
3	絶縁スペーサー	4		

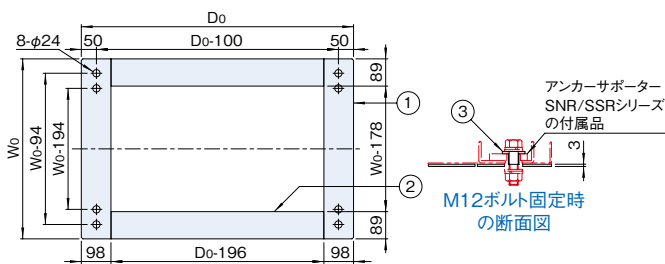
付属品 両面テープ

機種内容

在庫区分	型番	外形寸法 (mm)			適合ラックシリーズ名 (適合機種サイズ mm)	質量 (kg/1式)	標準価格 (税抜)
		Wo	Ho	Do			
在庫品	SSO-6060ZP2	594		600	SNR-SSR (W600 D600)	0.6	6,700
	SSO-6070ZP2			700	SNR-SSR (W600 D700)	0.7	6,900
	SSO-6080ZP2			800	SNR-SSR (W600 D800)	0.8	7,100
	SSO-6090ZP2			900	SNR-SSR (W600 D900)	0.8	7,200
	SSO-60A0ZP2			1000	SNR-SSR (W600 D1000)	0.9	7,500
	SSO-60B0ZP2			1100	SNR-SSR (W600 D1100)	0.9	7,800
	SSO-60C0ZP2	1200	SNR-SSR (W600 D1200)	1.0	8,100		
	SSO-7060ZP2	694	3	600	SNR-SSR (W700 D600)	0.7	6,800
	SSO-7070ZP2			700	SNR-SSR (W700 D700)	0.8	7,000
	SSO-7080ZP2			800	SNR-SSR (W700 D800)	0.8	7,200
	SSO-7090ZP2			900	SNR-SSR (W700 D900)	0.9	7,400
	SSO-70A0ZP2			1000	SNR-SSR (W700 D1000) NBSD (H2000)	0.9	7,600
	SSO-70B0ZP2			1100	SNR-SSR (W700 D1100)	1.0	7,900
	SSO-70C0ZP2	1200	SNR-SSR (W700 D1200)	1.0	8,200		
	SSO-8060ZP2	794		600	SNR-SSR (W800 D600)	0.8	7,000
	SSO-8070ZP2			700	SNR-SSR (W800 D700)	0.8	7,200
	SSO-8080ZP2			800	SNR-SSR (W800 D800)	0.9	7,400
	SSO-8090ZP2			900	SNR-SSR (W800 D900)	0.9	7,600
	SSO-80A0ZP2			1000	SNR-SSR (W800 D1000)	1.0	7,900
	SSO-80B0ZP2			1100	SNR-SSR (W800 D1100)	1.0	8,200
	SSO-80C0ZP2	1200	SNR-SSR (W800 D1200)	1.1	8,500		

外観寸法図

単位 mm



SSO_{SERIES} アース線キット

RoHS
対応品

ねじ付

販売単位
1式



特徴

- ラックの主要構成部品を電気的につなぐことができます。
- ラック一台分のアース線、ねじ類等の必要な部品のセットです。
- 別売のアースバーキット (EBK-5-3P) をラック内下面に取り付けて配線します。

構成内容

名称	個数	電線の長さ L (mm)	備考
アース線250MF	4	250	両端 M4用丸型圧着端子及び差込型接続端子
アース線400MF	3	400	
タブ端子	6	—	

付属品 取付用ねじ・ナット・座金等 一式

外観寸法図

単位 mm

アース線 250MF / アース線 400MF



タブ端子



機種内容

在庫区分	型番	適合ラックシリーズ名	質量 (kg/1式)	標準価格 (税抜)
在庫品	SSO-EWK-01	NBSD (H2000) SNR SSR	0.2	1,820

SSO_{SERIES} 上部連結板

RoHS
対応品

ねじ付

スチール

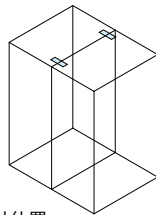
販売単位
2枚

ブラック

ホワイトグレイ



取付例



標準取付位置
ラック上面

特徴

- ラック同士を上部で連結する場合に使用します。
- ラック上面の四隅のM12のねじ穴に対して付属のボルト等を使用して取り付けます。

構成内容

名称	個数	材質	色・外装処理
上部連結板	2	鋼板 t2.3	●SSO-100JB-BK 「ブラック」N1.0メタリン塗装 ●SSO-100JB 「ホワイトグレイ」塗装

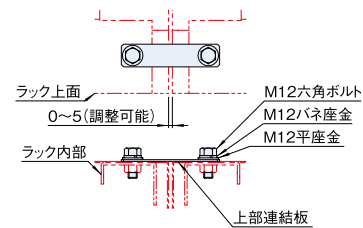
付属品 M12六角ボルト M12バネ座金 M12平座金

機種内容

在庫区分	型番 (色)		外形寸法 (mm)			適合ラックシリーズ名	質量 (kg/2枚)	標準価格 (税抜)
	ブラック	ホワイトグレイ	Wo	Ho	Do			
在庫品	SSO-100JB-BK	SSO-100JB	130	2.3	30	SNR SSR NBSD (H2000)	0.4	2,350

外観寸法図

単位 mm



SSO_{SERIES} 絶縁T字型連結板

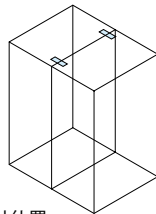
RoHS
対応品

ねじ付

販売単位
2枚



取付例



標準取付位置
ラック上面

特徴

- ラック同士を上部で連結する場合に使用します。
- ラック上面の四隅のM12のねじ穴に対して付属のボルト等を使用して連結できます。
- 連結した場合にラック間の絶縁が必要な場合に使用します。

構成内容

名称	個数	材質	色・外装処理
絶縁T字型連結板	2	ポリエステル	「透明」

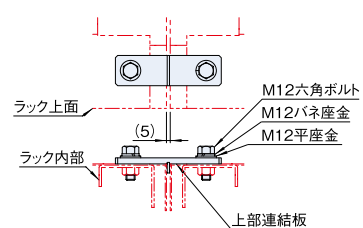
付属品 M12六角ボルト、M12平座金 各4個、M12バネ座金 8個

機種内容

在庫区分	型番	外形寸法 (mm)			適合ラックシリーズ名	質量 (kg/2枚)	標準価格 (税抜)
		Wo	Ho	Do			
在庫品	SSO-100ZJB	140	20	40	SNR SSR NBSD (H2000)	0.3	4,840

外観寸法図

単位 mm



SSO SERIES プレートベース(高さ400mm)

RoHS
対応品

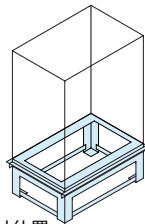
スチール

販売単位
1台

ブラック



取付例



標準取付位置
ラック下面

特徴

- フリーアクセスフロア用の鋼板製の架台です。
- 各面からケーブルを導入できます。
- 高さ調整用のライナーが付属しています。
- ラックを取り付けるボルト、ナット、座金が付属しています。
- フリーアクセスフロアの床パネルを支えるアングルが標準装備されています。

構成内容

照番	名称	個数	材質	色・外装処理
1	プレートベース	1	鋼板 t3.2/t6.0	「ブラック」N1.0メラミン塗装
2	アングルW	2	鋼板 t3.2	
3	アングルD	2		
4	ライナー-1.2	8	鋼板 t1.2	
5	ライナー-3.2	8	鋼板 t3.2	

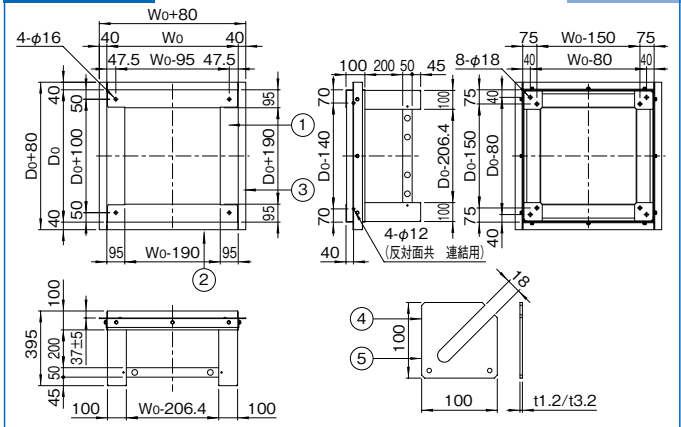
付属品 ケッションゴム一式(※アングル用、プレートベース上面・側面用)
アングル用ボルト・座金一式 ラック取付用M12ボルト・M12ナット・座金一式

機種内容

在庫区分	型番	外形寸法(mm)			適合ラックシリーズ名 (適合機種サイズ mm)	質量 (kg)	標準価格 (税抜)		
		Wo	Ho	Do					
受注品	SSO-604060PB2	595	395	600	SNR-SSR(W600 D600)	30	52,000		
	SSO-604070PB2			700	SNR-SSR(W600 D700)	31	52,300		
	SSO-604080PB2			800	SNR-SSR(W600 D800)	33	52,800		
	SSO-604090PB2			900	SNR-SSR(W600 D900)	35	53,100		
	SSO-6040A0PB2			1000	SNR-SSR(W600 D1000)	37	53,700		
	SSO-6040B0PB2			1100	SNR-SSR(W600 D1100)	39	55,300		
	SSO-6040C0PB2			1200	SNR-SSR(W600 D1200)	41	56,200		
	SSO-704060PB2			695	395	600	SNR-SSR(W700 D600)	31	52,300
	SSO-704070PB2					700	SNR-SSR(W700 D700)	33	52,800
	SSO-704080PB2					800	SNR-SSR(W700 D800)	35	53,100
	SSO-704090PB2	900	SNR-SSR(W700 D900)			37	53,400		
	SSO-7040A0PB2	1000	SNR-SSR(W700 D1000) NBSD(H2000)			39	53,900		
	SSO-7040B0PB2	1100	SNR-SSR(W700 D1100)			41	55,900		
	SSO-7040C0PB2	1200	SNR-SSR(W700 D1200)			42	56,700		
	SSO-804060PB2	795	395			600	SNR-SSR(W800 D600)	33	53,400
	SSO-804070PB2					700	SNR-SSR(W800 D700)	35	53,700
	SSO-804080PB2					800	SNR-SSR(W800 D800)	37	53,900
	SSO-804090PB2			900	SNR-SSR(W800 D900)	39	57,800		
	SSO-8040A0PB2			1000	SNR-SSR(W800 D1000)	41	58,200		
	SSO-8040B0PB2			1100	SNR-SSR(W800 D1100)	42	60,000		
SSO-8040C0PB2	1200	SNR-SSR(W800 D1200)	44	61,200					

外観寸法図

単位 mm



SSO SERIES チャンネルベース(高さ100mm)

RoHS
対応品

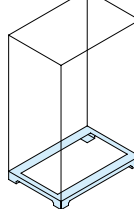
スチール

販売単位
1台

ブラック



取付例



標準取付位置
ラック底面

仕様

- 許容積載質量(静止時) 1200kg
- 許容積載質量(耐震1G) 1000kg
- ※耐震性能は、弊社基準になり、機種や搭載条件等により異なります。

構成内容

照番	名称	個数	材質	色・外装処理
1	チャンネルベース	1	山形鋼 鋼板 t6.0	「ブラック」N1.0塗装
2	ライナー-1.2	8	鋼板 t1.2	
3	ライナー-3.2	8	鋼板 t3.2	

付属品 ラック取付用M12ボルト・M12ナット・座金一式

機種内容

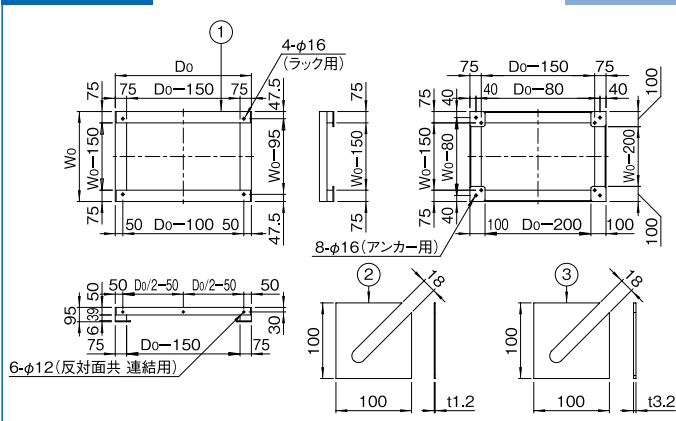
在庫区分	型番	外形寸法(mm)			適合ラックシリーズ名 (適合機種サイズ mm)	質量 (kg)	標準価格 (税抜)		
		Wo	Ho	Do					
受注品	SSO-601060CB	595	95	600	SNR-SSR(W600 D600)	16.5	72,000		
	SSO-601070CB			700	SNR-SSR(W600 D700)	17.5	72,600		
	SSO-601080CB			800	SNR-SSR(W600 D800)	19.0	73,100		
	SSO-601090CB			900	SNR-SSR(W600 D900)	20.0	73,600		
	SSO-6010A0CB			1000	SNR-SSR(W600 D1000)	21.0	75,300		
	SSO-6010B0CB			1100	SNR-SSR(W600 D1100)	22.0	76,400		
	SSO-6010C0CB			1200	SNR-SSR(W600 D1200)	23.5	77,900		
	SSO-701060CB			695	95	600	SNR-SSR(W700 D600)	17.5	73,800
	SSO-701070CB					700	SNR-SSR(W700 D700)	19.0	74,200
	SSO-701080CB					800	SNR-SSR(W700 D800)	20.0	74,800
	SSO-701090CB	900	SNR-SSR(W700 D900)			21.0	75,300		
	SSO-7010A0CB	1000	SNR-SSR(W700 D1000) NBSD(H2000)			22.0	76,400		
	SSO-7010B0CB	1100	SNR-SSR(W700 D1100)			23.5	77,900		
	SSO-7010C0CB	1200	SNR-SSR(W700 D1200)			24.5	79,100		
	SSO-801060CB	795	95			600	SNR-SSR(W800 D600)	19.0	75,400
	SSO-801070CB					700	SNR-SSR(W800 D700)	20.0	76,000
	SSO-801080CB					800	SNR-SSR(W800 D800)	21.0	77,200
	SSO-801090CB			900	SNR-SSR(W800 D900)	22.0	77,900		
	SSO-8010A0CB			1000	SNR-SSR(W800 D1000)	23.5	79,400		
	SSO-8010B0CB			1100	SNR-SSR(W800 D1100)	24.5	80,900		
SSO-8010C0CB	1200	SNR-SSR(W800 D1200)	25.5	82,300					

特徴

- OAフロア用の鋼材製の架台です。
- 基本構造材として山形鋼を使用しているため、強度的に優れています。
- 各面からケーブルを導入できます。
- 高さ調整用のライナーが付属しています。
- ラックを取り付けるボルト、ナット、座金が付属しています。

外観寸法図

単位 mm



SSO_SSERIES チャンネルベース(高さ400mm)

RoHS
対応品

スチール

販売単位
1台

ブラック



SSO-□□40□□CB

SSO-□□40□□CBL

仕様

- 許容積載質量(静止時) 1200kg
- 許容積載質量(耐震1G) 1000kg
- ※耐震性能は、弊社基準になり、機種や搭載条件等により異なります。

特徴

- フリーアクセスフロア用の鋼材製の架台です。
- 基本構造材として山形鋼を使用しているため、強度的に優れています。
- 各面からケーブルを導入できます。
- ラックを取り付けるボルト、ナット、座金が付属しています。
- フリーアクセスフロアの床パネルを支えるアングルが標準装備されています。
- SSO-□□40□□CBは高さ調整用のライナーが付属しています。
- SSO-□□40□□CBLはアンカープレートのねじ部を調整することによりレベル調整が可能です

構成内容

照番	名称	個数	材質	色・外装処理
1	チャンネルベース	1	山形鋼 鋼板 t6.0	「ブラック」N1.0 塗装
2	アングル W	2	山形鋼	
3	アングル D	2		
4	ライナー-1.2	0/8 ^{※1}	鋼板 t1.2	
5	ライナー-3.2	0/8 ^{※1}	鋼板 t3.2	
6	アンカープレート	0/4 ^{※2}	鋼板 t4.5	

付属品 ラック取付用 M12 ボルト・M12 ナット・座金一式
クッションゴム一式(※アングル、チャンネルベース側面用)
アングル用ボルト・座金一式

※1 SSO-□□40□□CBの場合 8枚 SSO-□□40□□CBLの場合 0枚
※2 SSO-□□40□□CBの場合 0枚 SSO-□□40□□CBLの場合 4枚

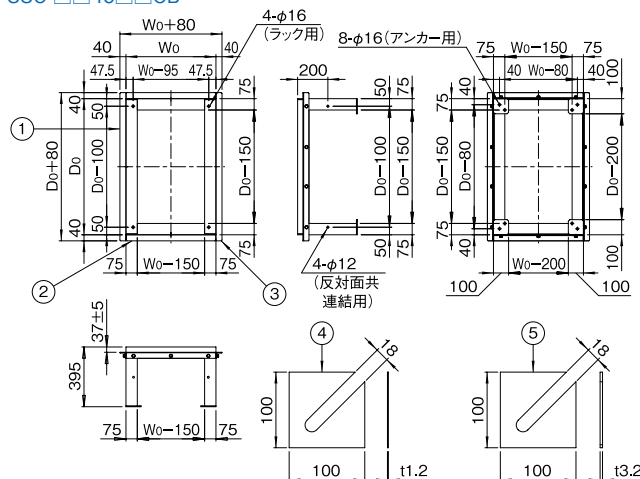
機種内容

在庫区分	型番	外形寸法(mm)			適合ラックシリーズ名 (適合機種サイズ mm)	質量 (kg)	標準価格 (税抜)
		W ₀	H ₀	D ₀			
受注品	SSO-604060CB	595	395	600	SNR-SSR(W600 D600)	28.5	107,200
	SSO-604070CB			700	SNR-SSR(W600 D700)	30.0	107,600
	SSO-604080CB			800	SNR-SSR(W600 D800)	31.5	108,000
	SSO-604090CB			900	SNR-SSR(W600 D900)	33.0	108,600
	SSO-6040A0CB			1000	SNR-SSR(W600 D1000)	34.5	111,000
	SSO-6040B0CB			1100	SNR-SSR(W600 D1100)	36.0	113,600
	SSO-6040C0CB			1200	SNR-SSR(W600 D1200)	37.5	116,000
	SSO-704060CB			600	SNR-SSR(W700 D600)	30.0	109,800
	SSO-704070CB			700	SNR-SSR(W700 D700)	31.5	110,300
	SSO-704080CB			800	SNR-SSR(W700 D800)	33.0	110,800
	SSO-704090CB			900	SNR-SSR(W700 D900)	34.5	111,300
	SSO-7040A0CB			1000	SNR-SSR(W700 D1000) NBSD(H2000)	36.0	113,600
	SSO-7040B0CB	1100	SNR-SSR(W700 D1100)	37.5	116,300		
	SSO-7040C0CB	1200	SNR-SSR(W700 D1200)	39.0	118,600		
	SSO-804060CB	600	SNR-SSR(W800 D600)	31.5	111,700		
	SSO-804070CB	700	SNR-SSR(W800 D700)	33.0	112,700		
	SSO-804080CB	800	SNR-SSR(W800 D800)	34.5	113,900		
	SSO-804090CB	900	SNR-SSR(W800 D900)	36.0	115,100		
	SSO-8040A0CB	1000	SNR-SSR(W800 D1000)	37.5	116,400		
	SSO-8040B0CB	1100	SNR-SSR(W800 D1100)	39.0	119,400		
	SSO-8040C0CB	1200	SNR-SSR(W800 D1200)	40.5	121,100		
	SSO-604060CBL	595	400 (380~410)	600	SNR-SSR(W600 D600)	30.5	113,000
	SSO-604070CBL			700	SNR-SSR(W600 D700)	32.0	113,500
	SSO-604080CBL			800	SNR-SSR(W600 D800)	33.5	114,100
	SSO-604090CBL			900	SNR-SSR(W600 D900)	35.0	114,500
	SSO-6040A0CBL			1000	SNR-SSR(W600 D1000)	36.5	116,900
	SSO-6040B0CBL			1100	SNR-SSR(W600 D1100)	38.0	119,500
	SSO-6040C0CBL			1200	SNR-SSR(W600 D1200)	39.5	121,900
	SSO-704060CBL			600	SNR-SSR(W700 D600)	32.0	115,700
	SSO-704070CBL			700	SNR-SSR(W700 D700)	33.5	116,100
	SSO-704080CBL			800	SNR-SSR(W700 D800)	35.0	116,700
	SSO-704090CBL			900	SNR-SSR(W700 D900)	36.5	117,200
	SSO-7040A0CBL			1000	SNR-SSR(W700 D1000) NBSD(H2000)	38.0	119,500
	SSO-7040B0CBL	1100	SNR-SSR(W700 D1100)	39.5	122,200		
	SSO-7040C0CBL	1200	SNR-SSR(W700 D1200)	41.0	124,500		
	SSO-804060CBL	600	SNR-SSR(W800 D600)	33.5	117,600		
SSO-804070CBL	700	SNR-SSR(W800 D700)	35.0	118,200			
SSO-804080CBL	800	SNR-SSR(W800 D800)	36.5	118,900			
SSO-804090CBL	900	SNR-SSR(W800 D900)	38.0	119,800			
SSO-8040A0CBL	1000	SNR-SSR(W800 D1000)	39.5	121,300			
SSO-8040B0CBL	1100	SNR-SSR(W800 D1100)	41.0	123,800			
SSO-8040C0CBL	1200	SNR-SSR(W800 D1200)	42.5	126,400			

外観寸法図

単位 mm

SSO-□□40□□CB



SSO-□□40□□CBL

