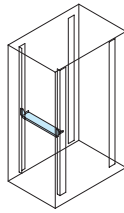


# NCT SERIES 小型ケーブルトレイ

RoHS対応品 スチール 19INCH EIA 販売単位 1個 ブラック ホワイトグレイ



取付例



標準取付位置  
19インチパネルマウント部

## 特徴

- 19インチマウント仕様のケーブルを束線できる金具です。
- OAタップを取り付けできます。

## 注意

- 19インチラックへ取り付けするには別売の化粧ねじ(PBOシリーズ)等が必要です。

## 構成内容

名称	個数	材質	色・外装処理
小型ケーブルトレイ	1	銅板 t1.6	●型番末尾N1 「ブラック」N1.0メラミン塗装 ●型番末尾WG 「ホワイトグレイ」7.5Y7.4/0.8メラミン塗装

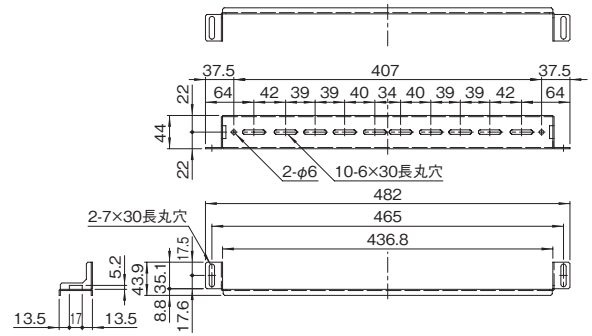
付属品 OAタップ取付用ねじ(M5×14 2本)、OAタップ取付用皿バネ付六角ナット(M5 2個)

## 機種内容

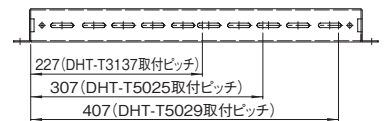
在庫区分	型番(色)		外形寸法(mm)			取付規格	質量(kg)
	「ブラック」	「ホワイトグレイ」	Wo	Ho	Do		
標準	NCT-0404N1	NCT-0404WG	482	43.9	44	EIA (JIS)	0.3

## 外観寸法図

単位 mm

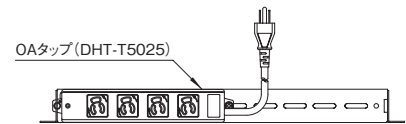


## OAタップ取付ピッチ



※上図以外のOAタップをM5ねじで2点止める場合、取付穴のピッチが393mmまでであれば、取り付けできます。但し、OAタップによっては取り付けできない可能性があります。

## OAタップ取付例

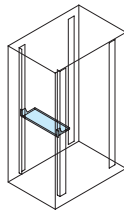


# NCT SERIES 小型ケーブルトレイ

RoHS対応品 スチール 19INCH EIA 販売単位 1個 ブラック ホワイトグレイ



取付例



標準取付位置  
19インチパネルマウント部

## 特徴

- 19インチマウント仕様の余長ケーブルまたはOAタップ用トレイです。
- 結束バンド(NPHLSシリーズ)、ケーブルタイ(NPHLTシリーズ)を利用してラック内の余長ケーブルを整線することができます。
- OAタップを取り付けできます。※ビスとナットは付属しておりません。
- 上下逆に取り付けることにより、サポートシャーシとしても使用できます。

## 注意

- 19インチラックへ取り付けには別売の化粧ねじ(PBOシリーズ)が必要です。
- 搭載可能質量は静止状態及び棚上面へ搭載した場合です。

## 構成内容

名称	個数	材質	色・外装処理
小型ケーブルトレイ	1	銅板 t1.6	●型番末尾N1 「ブラック」N1.0メラミン塗装 ●型番末尾WG 「ホワイトグレイ」7.5Y7.4/0.8メラミン塗装

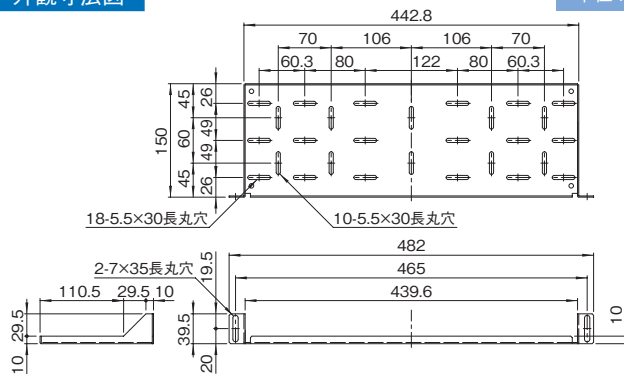
付属品 OAタップ取付用ねじ(M5×14 2本)、OAタップ取付用皿バネ付六角ナット(M5 2個)

## 機種内容

在庫区分	型番(色)		外形寸法(mm)			取付規格	搭載可能質量(kg)	質量(kg)
	「ブラック」	「ホワイトグレイ」	Wo	Ho	Do			
標準	NCT-0415N1	NCT-0415WG	482	39.5	150	EIA (JIS)	15	0.9

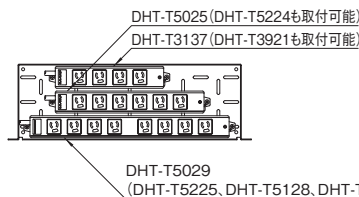
## 外観寸法図

単位 mm



## 使用例

### OAタップ取付



### サポートシャーシとして使用

