

NFO SERIES チャンネルベース (高さ 100mm)

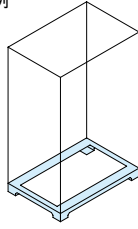
スチール

販売単位
1台

ブラック



取付例



標準取付位置
ラック底面

特徴

- OAフロア用の鋼材製の架台です。
- 基本構造材として鋼材を使用しているため、強度的に優れています。
- 各面からケーブルを導入できます。
- 高さ調整用のライナーが付属しています。
- ラックを取り付けるボルト、ナット、座金が付属しています。

構成内容

照番	名称	個数	材質	色・外装処理
1	チャンネルベース	1	鋼材 鋼板 (SPHC t6.0)	「ブラック」 N1.0 塗装
2	ライナー 1.2	8	鋼板 (SPCC t1.2)	
3	ライナー 3.2	8	鋼板 (SPCC t3.2)	

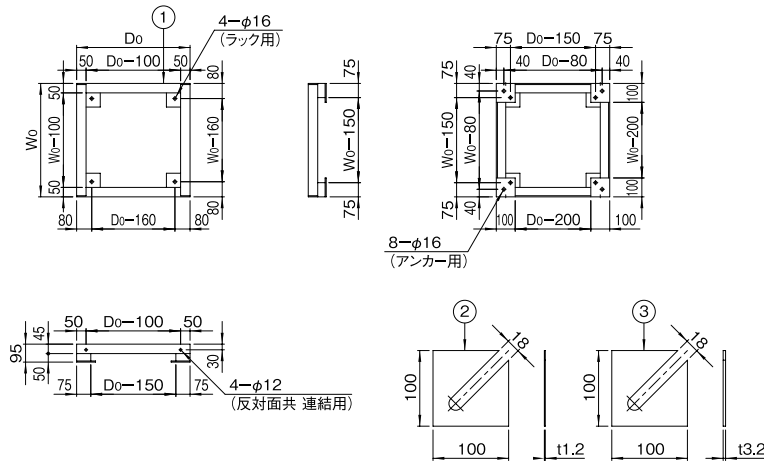
付属品 ラック取付用 M12 ボルト・M12 ナット・座金一式

機種内容

在庫区分	型番	外形寸法 (mm)			適合ラック外形寸法 (mm)		適合ラックシリーズ名	質量 (kg)	標準価格 (税抜)
		幅 W0	高さ H0	奥行 D0	幅 W0	奥行 D0			
非標準	NFO-601060CB2	600	600	600	600	600	KDC2 KNC2 NFC NGC	15.0	78,900
	NFO-601070CB2			700		700		15.5	79,800
	NFO-601075CB2			750		750		16.0	80,400
	NFO-601080CB2			800		800		16.5	81,000
	NFO-601090CB2			900		900		17.5	81,900
	NFO-701060CB2	700	95	600	700	600	KDC2 KNC2 NFC NGC	15.5	79,800
	NFO-701070CB2			700		700		16.5	81,000
	NFO-701075CB2			750		750		17.0	81,300
	NFO-701080CB2			800		800		17.5	81,900
	NFO-701090CB2			900		900		18.5	83,200
	NFO-701090CB2	750	95	600	750	600	NFC NGC	16.0	80,400
	NFO-751060CB2			750		750		17.5	81,900
	NFO-751075CB2			800		800		18.5	83,500
	NFO-751090CB2			900		900		19.5	84,700
	NFO-7510A0CB2			1000		1000		19.5	84,700
	NFO-801060CB2	800	95	600	800	600	KDC2 KNC2 NFC NGC	16.5	81,000
	NFO-801070CB2			700		700		17.5	81,900
	NFO-801075CB2			750		750		18.0	82,500
	NFO-801080CB2			800		800		18.5	83,200
	NFO-801090CB2			900		900		19.5	84,100
NFO-8010A0CB2	1000	1000	20.0	85,000					

外観寸法図

単位 mm



NFO SERIES チャンネルベース (高さ 400mm)

スチール 販売単位 1台 ブラック



特徴

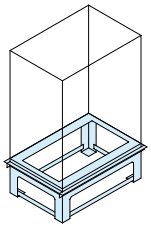
- フリーアクセスフロア用の鋼材製の架台です。
- 基本構造材として鋼材を使用しているため、強度的に優れています。
- 各面からケーブリングを導入できます。
- ラックを取り付けるボルト、ナット、座金が付属しています。
- フリーアクセスフロアの床パネルを支えるアングルが標準装備されています。
- NFO-□□40□□CB2は、高さ調整用のライナーが付属しています。
- NFO-□□40□□CBL2は、アンカープレートのねじ部を調整することによりレベル調整が可能です。

構成内容

照番	名称	個数	材質	色・外装処理
1	チャンネルベース	1	鋼材 鋼板 (SPHC t6.0)	「ブラック」 N1.0 塗装
2	アングル W	2	鋼材	
3	アングル D	2	鋼材	
4	ライナー 1.2	8	鋼板 (SPCC t1.2)	
5	ライナー 3.2	8	鋼板 (SPCC t3.2)	
6	アンカープレート	4	鋼板 (SPHC t4.5)	

付属品 ラック取付用 M12 ボルト・M12 ナット・座金一式
クッションゴム一式 (※アングル、チャンネルベース側面用)
アングル用ボルト・座金一式

取付例



標準取付位置
ラック底面

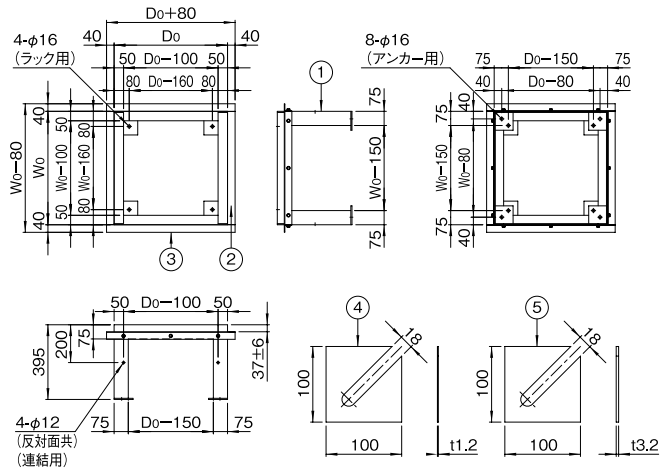
機種内容

在庫区分	型番	外形寸法 (mm)			適合ラック外形寸法 (mm)		適合ラックシリーズ名	質量 (kg)	標準価格 (税抜)	
		幅 W0	高さ H0	奥行 D0	幅 W0	奥行 D0				
非標準	NFO-604060CB2	600	600	600	600	600	KDC2 KNC2 NFC NGC	30.0	108,200	
	NFO-604070CB2	600	700	700	700	700		31.5	110,800	
	NFO-604075CB2	600	750	750	750	750		32.5	112,000	
	NFO-604080CB2	600	800	800	800	800		33.0	113,300	
	NFO-604090CB2	600	900	900	900	900		34.5	116,000	
	NFO-6040A0CB2	600	1000	1000	1000	1000		36.0	118,600	
	NFO-704060CB2	700	600	600	600	600		KDC2 KNC2 NFC NGC	31.5	111,300
	NFO-704070CB2	700	700	700	700	700			33.0	113,800
	NFO-704075CB2	700	750	750	750	750			34.0	115,200
	NFO-704080CB2	700	800	800	800	800			34.5	116,400
	NFO-704090CB2	700	900	900	900	900	36.0		119,100	
	NFO-7040A0CB2	700	1000	1000	1000	1000	37.5		121,600	
	NFO-754060CB2	750	600	600	600	600	KDC2 KNC2 NFC NGC		32.5	112,500
	NFO-754075CB2	750	750	750	750	750			34.5	116,400
	NFO-754090CB2	750	900	900	900	900			37.0	120,400
	NFO-7540A0CB2	750	1000	1000	1000	1000			38.5	123,000
	NFO-804060CB2	800	600	600	600	600		KDC2 KNC2 NFC NGC	33.0	113,800
	NFO-804070CB2	800	700	700	700	700			34.5	116,400
	NFO-804075CB2	800	750	750	750	750			35.5	117,600
	NFO-804080CB2	800	800	800	800	800			36.0	119,100
	NFO-804090CB2	800	900	900	900	900			37.5	121,600
	NFO-8040A0CB2	800	1000	1000	1000	1000			39.0	124,200
	NFO-604060CBL2	600	600	600	600	600	KDC2 KNC2 NFC NGC		32.0	109,500
	NFO-604070CBL2	600	700	700	700	700			33.5	112,200
	NFO-604075CBL2	600	750	750	750	750			34.5	113,500
	NFO-604080CBL2	600	800	800	800	800			35.0	114,700
	NFO-604090CBL2	600	900	900	900	900		36.5	117,300	
	NFO-6040A0CBL2	600	1000	1000	1000	1000		38.0	120,000	
	NFO-704060CBL2	700	600	600	600	600		KDC2 KNC2 NFC NGC	33.5	112,700
	NFO-704070CBL2	700	700	700	700	700			35.0	115,100
	NFO-704075CBL2	700	750	750	750	750			36.0	116,600
	NFO-704080CBL2	700	800	800	800	800			36.5	117,700
NFO-704090CBL2	700	900	900	900	900	38.0	120,500			
NFO-7040A0CBL2	700	1000	1000	1000	1000	39.5	123,200			
NFO-754060CBL2	750	600	600	600	600	KDC2 KNC2 NFC NGC	34.5		113,900	
NFO-754075CBL2	750	750	750	750	750		36.5		117,700	
NFO-754090CBL2	750	900	900	900	900		39.0		121,700	
NFO-7540A0CBL2	750	1000	1000	1000	1000		40.5		124,400	
NFO-804060CBL2	800	600	600	600	600		KDC2 KNC2 NFC NGC	35.0	115,100	
NFO-804070CBL2	800	700	700	700	700			36.5	117,700	
NFO-804075CBL2	800	750	750	750	750			37.5	118,900	
NFO-804080CBL2	800	800	800	800	800			38.0	120,500	
NFO-804090CBL2	800	900	900	900	900			39.5	123,200	
NFO-8040A0CBL2	800	1000	1000	1000	1000			41.0	125,500	

外観寸法図

単位 mm

● NFO-□□40□□CB2



● NFO-□□40□□CBL2

