

フロアーボックス NHBF SERIES

OAデスクの下に収まるコンパクト設計。
ネットワーク機器をすっきり収納。



特徴

- EIA規格に準拠した19インチネットワークラックです。
- OAデスクの下に収めたい場合などに最適なコンパクト設計です。
- 小規模LANの構築など、19インチマウントタイプのLAN用機器を収納する場合に用います。
- 周囲の環境と調和するホワイト系のシックな外観です。

機能説明

放熱穴

- 内部の温度上昇を抑えるために上下に放熱穴を設けています。

配線穴

- ラック下面に配線穴を設けています。ケーブルを通す場合はカバーを取り外します。

OAタップ取付用穴

- ホールプラグを取り外すことにより、OAタップ(DHT-T3137、DHT-T3921)をラック内に取り付けることができます。※取付用のねじ類は付属していません。

キャスター

- ストッパー付きの双輪キャスター付きです。

ドア

- ラック内部が見えるアクリル窓仕様のドアです。
- 容易に着脱できます。
- 開閉方向を変えることができます。

平面スイングハンドル

- 施錠することができます。(鍵2枚付属)

マウントアングル(19インチ)

- マウントアングルは範囲内で前後移動させて取り付けることができます。
- 機器の取り付けには、化粧ネジ(NPOシリーズ、ただしM5)を用います。

後面部



- 上部のコインロックにより施錠することができます。
- ファンモーター(別売 RAFMシリーズ)を取り付け、強制排気を行うことができます。
- 下部に配線穴を設けています。ケーブルを通す場合は下部のカバーを取り外します。

マウントアングル(10インチ)



- 19インチ仕様から10インチ仕様に組替えることができます。
- 19インチ仕様で使用する場合は、OAタップ DHT-T3137 DHT-T3921 DHT-T5025 DHT-T5224を取り付けることができます。また、多くのネジ穴(M5)にケーブルホルダー(NPCHシリーズ)を取り付けることができます。
- 専用の収納棚(別売 NHBF0-S1U26)を用意しています。

NHBF_{SERIES} フロアーボックス

RoHS 対応品 スチール 鍵付 19INCH EIA ホワイトグレイ



仕様

- 19インチ規格
EIA規格(EIA-310-D第1部)
- 使用環境
屋内
- 主要材質
スチール
- 外装色
ホワイトグレイ
- 外装処理
メラミン塗装

構成内容

照番	名称	個数	材質	色・外装処理
1	本体	1	鋼板 t1.0/t2.0	[ホワイトグレイ] 7.5Y7.4/0.8 メラミン塗装
2	ドア	1	鋼板 t1.0	
3	後板	1		
4	マウントアングル(19インチ)	4	鋼板 t2.0	
5	マウントアングル(10インチ)	4		
6	配線穴カバー(後面)	1	鋼板 t1.0	
7	配線穴カバー(底面)	1		
8	蝶番	2	ステンレス鋼	—
9	窓	1	アクリル板 t3.0	[ブラウンスモーク]
10	双輪キャスター	4	—	—
11	平面スイングハンドル	1	—	—
12	シリンダー錠	1	—	—
13	カヌークリップ	6	ポリアミド	[乳白色]
14	ホールプラグ	4	ポリアミド66	[ブラック]

機種内容

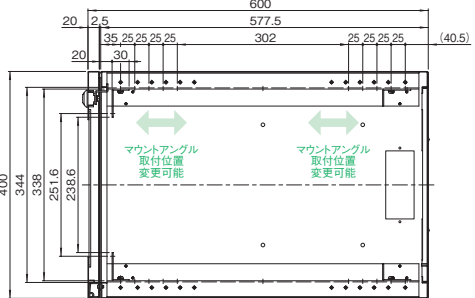
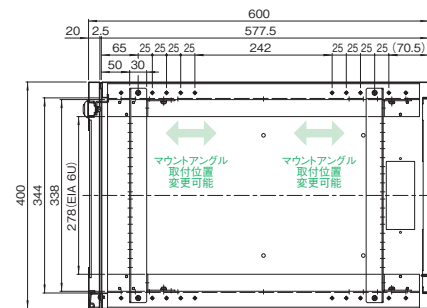
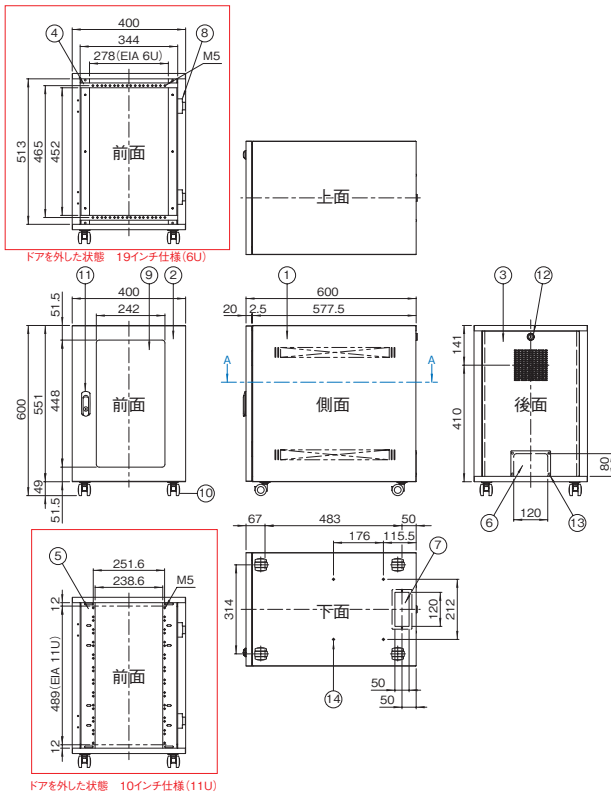
在庫区分	型番	外形寸法(mm)			有効高さ	質量(kg)
		Wo	Ho	Do		
標準	NHBF-406060	400	600	600	6U	20.7

※一部のパーツ及びねじ類等を省略しています。

付属品 鍵

外観寸法図

単位 mm

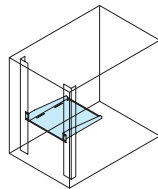


NHBF_O_{SERIES} 10インチ棚

RoHS 対応品 スチール 販売単位 1個 ホワイトグレイ



取付例



標準取付位置
マウントアングル(10U)

特徴

- フロアーボックスNHBFシリーズを10インチ仕様で使用した場合に取り付けられる棚です。
- 長角穴を利用すれば、機器固定ベルト(別売RAKBシリーズ)による簡易固定が可能です。

注意

- フロアーボックスNPBFシリーズへ取り付けにはねじ(別売PBOシリーズ、ただしM5)が必要になります。
- フロアーボックスNPBFシリーズ以外へは取り付けできません。
- 搭載可能質量は棚上面への静止荷重を表しています。

構成内容

名称	個数	材質	色・外装処理
棚	1	鋼板 t1.2	[ホワイトグレイ]7.5Y7.4/0.8メラミン塗装

付属品 無

機種内容

在庫区分	型番	外形寸法(mm)			搭載可能質量(kg)	質量(kg)
		Wo	Ho	Do		
標準	NHBF _O -S1U26	269	43.7(1U)	260	3	0.7

外観寸法図

単位 mm

