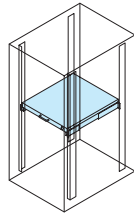


NHDT SERIES 重量用スライドスチールテーブルワイド

ねじ付 スチール 販売単位 1枚 ホワイトグレイ



取付例



標準取付位置
ラック内部

特徴

- スライド可能な重量物の棚です。
- 長角穴を利用することにより機器固定ベルト(別売)による簡易固定が可能です。
- 棚を最大まで引き出した時には自動的にロックが掛かり、ラックの奥までしま込んだ時にはスライドカムロックによりロックすることができます。

注意

- NFCシリーズへの取り付けは19インチ仕様のままでは取り付けることができません。ラック構成部品のブラケットを使用せず、パネルマウントフレーム等を組み込む必要があります。
- 搭載可能質量は静止状態及び棚上面へ搭載した場合です。

構成内容

照番	名称	個数	材質	色・外装処理
1	棚本体	1	鋼板 t1.6	「ホワイトグレイ」 7.5Y7.4/0.8メラミン塗装
2	フロントブラケットR	1	鋼板 t2.0	
3	フロントブラケットL	1		
4	リヤブラケット	対称計2		
5	ロック金具	1	鋼板 t3.2	亜鉛めっき
6	スライドレール	2	鋼板	
7	スライドカムロック	1	亜鉛ダイキャスト	サチライトクロムめっき
8	ハンドル	1	アルミ合金	ソフトニッケル 抗菌クリヤ塗装
9	プラスチックベット	1	ポリアミド6	「ブラック」
10	ブラケットバーナット	2	鋼板 t3.2 発泡ポリエチレン	亜鉛めっき 「グレー」

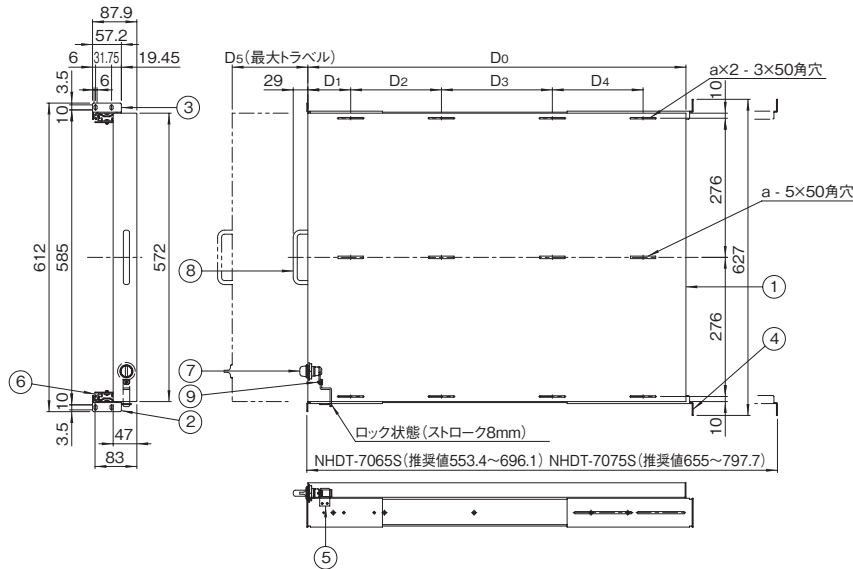
付属品 取付用ねじ(M5 8本)

機種内容

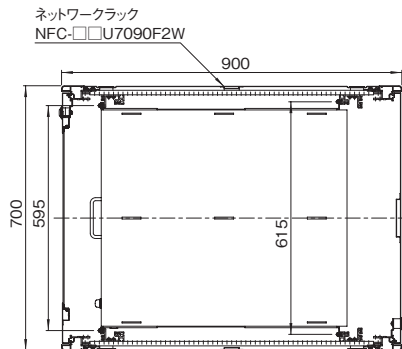
在庫区分	型番	外形寸法(mm)		詳細寸法(mm)					長角穴 個数a	適合ラックシリーズ名 (適合機種サイズmm)	取付規格	搭載可能 質量(kg)	質量 (kg)	
		Wo	Ho	D0	D1	D2	D3	D4						D5
標準	NHDT-7065S	627	87.9	650	80	245	245	—	584	3	NFC(D900以上) ※上記の注意書きを必ずご覧ください。 ※幅寸法は準拠しておりません。	EIA	88	12.5
	NHDT-7075S			750	85	180	220	180	686					

外観寸法図

単位 mm



取付例



分解図

