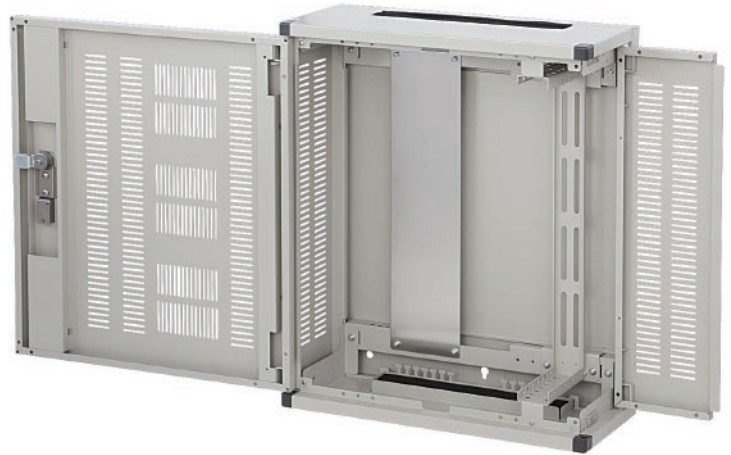


# 壁掛ラック NHWE SERIES

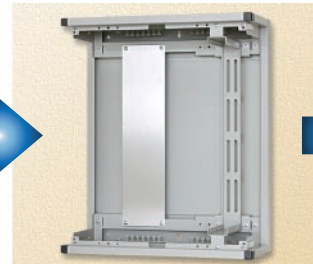
通信機器/ハブ収納用の、壁掛け型19インチラックです。  
小規模LANの構築など、ネットワーク機器の収納に適しています。  
一人でも取付け可能! 軽量で施工が容易です。



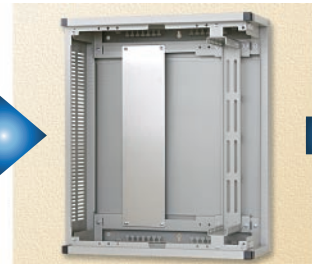
## 軽量で容易な取付作業 (お一人での取付の場合)



**本体を壁面に取付**  
本体を、背面の取付穴を利用して壁に取り付けます



**上下カバーを取付**  
ねじで上下カバーを取り付けます



**側板を取付**  
ねじで側板を取り付けます



**側面ドア、前面ドアを取付**  
ドアは工具なしで取り付けられます

## 各部の特徴

### 上下反転構造

19インチマウント部 左右変更可能  
ラック本体が上下対称のリバーシブル構造なので、19インチマウント部は、左右どちらの面にも設置が可能です。



### スポンジ付開口部

ケーブル入出線用として、上下面に広い開口部を設けています。開口部はクッションゴムで埃を防ぎながら、隙間の無い通線を可能にしています。

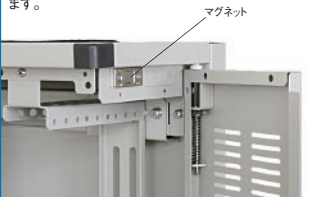


### 側面

側面ドアはワンタッチで開閉  
側面ドアは、マグネットで固定されているのでワンタッチで開閉できます。また容易に着脱が可能です。

#### 放熱穴仕様

熱対策のため、前面と両側面に放熱穴が空いています。



### 壁面の角に設置可能

天井や壁面の角に設置が可能です。設置場所に合わせて、ラックの向きも反転可能です。



### 機器取付

#### 機器取付板で 任意の位置に取付可能

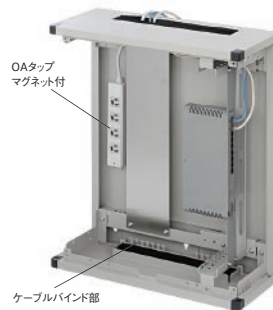
アルミ製の機器取付板を標準装備。W120×H484サイズの任意の位置に、機器の取り付けが可能です。

#### 19インチマウント部の位置変更

パネルマウントフレームは、機器に合わせて25mmピッチで2段階(最大50mm)の移動が可能です。

#### ケーブルバンド部

インシュロックタイを利用して、ケーブルの整線と固定が可能です。



### 前面ドア

#### ドアはワンタッチ着脱

放熱穴のあいたドアは、容易に着脱が可能です。



#### ドア開閉方向変更可能

前面ドアは、右開き/左開きのどちらでも容易に付け替えが可能です。(標準は左開き)

#### ドアは施錠可能

ハンドル部で施錠できます。(同番の鍵付属。鍵番違い対応可能)

#### ファン取付可能

前面ドアの放熱穴を利用して、120mm角のファンモーター(別売RAFMシリーズ)を取り付けることができ、強制排気がおこなえます。

# NHWE SERIES 壁掛ラック

RoHS  
対応品

スチール

鍵付

19INCH  
EIA

ホワイトグレイ



## 仕様

- 19インチ規格 EIA規格(EIA-310-D第1部)
- 使用環境 屋内
- 主要材質 スチール
- 色 ホワイトグレイ
- 外装処理 メラミン塗装
- 搭載可能質量 15kg

## 構成内容

照番	名称	個数	材質	色・外装処理	
1	本体	1	鋼板 t0.8/t1.2	[ホワイトグレイ] 7.5Y7.4/0.8メラミン塗装	
2	上下カバー	2	鋼板 t0.8/t1.2/t2.0		
3	パネルマウントフレーム	1	鋼板 t2.0		
4	側面ドア	1	鋼板 t0.8/t2.0		
5	側板	1	鋼板 t0.8		
6	前面ドア	1	鋼板 t0.8/t2.0		
7	機器取付板	1	アルミ板 t2.0		[生地]
8	コーナー	対称計4	ABS		[グレイ]
9	フラッシュリフトハンドル	1	主要材質:亜鉛ダイキャスト		サチライククロムめっき
10	クッションゴム	4	エプソナー		[ブラック]
11	マグネットキャッチ	2	銅/ネオジウム	ニッケルめっき	

※ 一部のパーツ及びねじ類を省略しています。 付属品 鍵

## 特徴

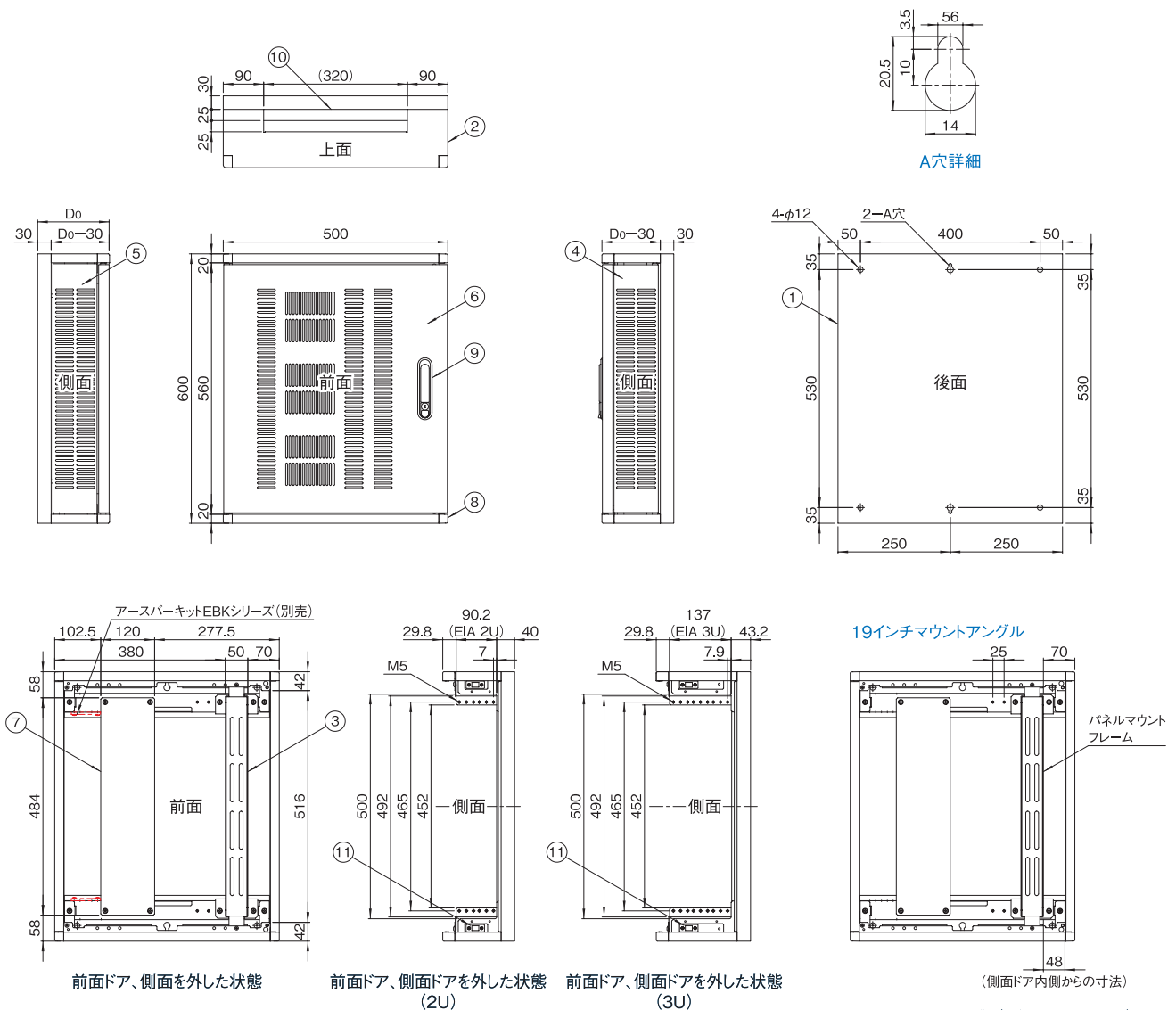
- 通信機器/ハブ収納用、壁掛け型の19インチラックです。
- 小規模LANの構築など19インチマウントタイプのネットワーク機器の収納に適しています。
- 軽量で取付が容易なため、一人でも作業が可能です。
- 19インチパネルマウントフレームは、25mmピッチで2段階移動可能です。
- 前面ドアには、別売のファンモーター (RAFMシリーズ 120mm角の機種) を取り付けることができ、強制排気がおこなえます。
- 前面ドアは、右開き/左開きのどちらでも設置が可能です。
- ケーブル入出線用に上下面に広い開口部を設けています。開口部は、クッションゴムで埃を防ぎながら隙間の無い通線を可能にしています。
- 外形サイズは、特別仕様の場合、最大W650×H650×D6Uまでの変更が可能です。
- 別売のアースパーキット (EBKシリーズ) が取り付けできます。

## 機種内容

在庫区分	型番	外形寸法 (mm)			有効高さ	質量 (kg)
		Wo	Ho	Do		
標準	NHWE-2U6050	500	600	160	2U	10.5
	210			3U	11.5	

## 外観寸法図

単位 mm



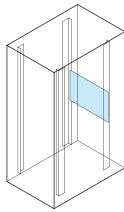
※ 19インチマウントアングル(パネルマウントフレーム)は25mmピッチで2段階(最大50mm)移動可能です。

# NHBWO SERIES 機器取付用木板

RoHS 対応品 販売単位 1枚



取付例



標準取付位置  
ラック内部

## 特徴

- モデムやHUB等の小型通信機器等を、ラック内において壁面固定する場合に用います。
- 10mm方眼目盛で50mm毎に太線のシート付きです。
- EIA規格の19インチラックに取り付けできます。
- 環境にやさしい低ホルムアルデヒド(放散量:F☆☆☆☆)のパーティクルボードを採用しています。

## 構成内容

名称	個数	材質	色・外装処理
機器取付用木板	1	パーティクルボード t15	表面に基盤目シート貼付

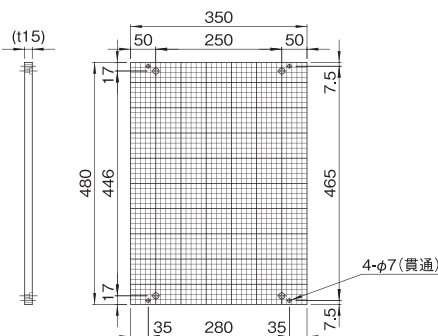
付属品 取付用ねじ(NHBWシリーズ用、角穴PF用、バーナットPF用 各4本)

## 機種内容

在庫区分	型番	外形寸法(mm)			取付規格	適合ラックシリーズ名 (19インチパネルマウント以外)	質量(kg)
		W <sub>0</sub>	H <sub>0</sub>	D <sub>0</sub>			
標準	NHBWO-4835WB	350	480	15	EIA	NHWE	1.6

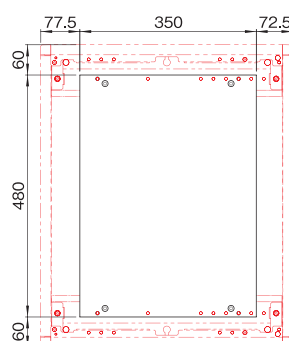
## 外観寸法図

単位 mm

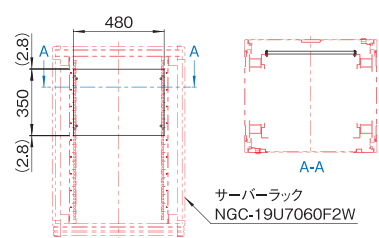


## 実装例

NHWEシリーズに取り付けた場合



19インチマウントの場合



サーバーラック  
NGC-19U7060F2W

NHWEシリーズ

(前面ドアを外した状態)

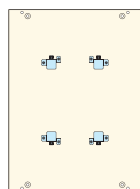
※ パネルマウントフレームをとりはずす必要があります。

# NHBWO SERIES 木板用マウントブラケット(機器取付用木板用アクセサリ)

RoHS 対応品 スチール 販売単位 1式



取付例



標準取付位置  
ラック内部(機器取付用木板)

## 構成内容

照番	名称	個数	材質	色・外装処理
1	マウントブラケットL	1	鋼板 t1.2	亜鉛めっき
2	マウントブラケットR	2		
3	マウント金具	1		
4	クッションゴム	1	CR系NV25 スポンジゴム t2.0	「ブラック」片面装着テープ貼付
5	パネルホルドねじ	1	黄銅	ニッケルめっき
6	抜け止めワッシャー	1	ポリアミド	「原色」

付属品 取付用ねじ(十字穴付き丸木ねじ 8本)

## 機種内容

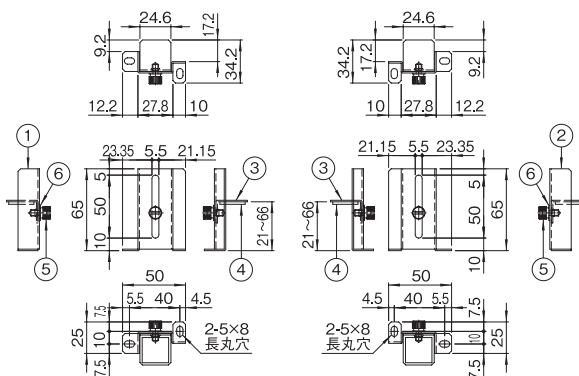
在庫区分	型番	外形寸法(mm)			取付可能質量 (kg/4個)	質量 (kg/1式)
		W <sub>0</sub>	H <sub>0</sub>	D <sub>0</sub>		
標準	NHBWO-5065WMB	50	65	34.2	4	0.2

## 特徴

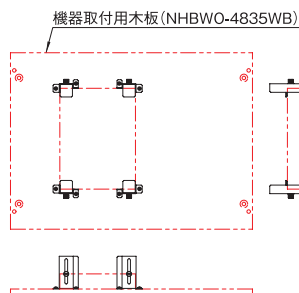
- 機器取付用木板(NHBWO-4835WB)に対して機器を固定できます。
- 取り付ける機器に取付穴が無い場合などに用います。

## 外観寸法図

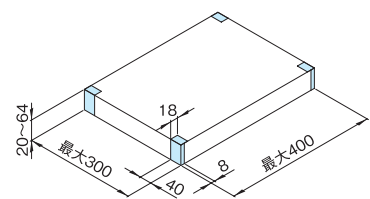
単位 mm



## 実装例



## 取付機器寸法範囲



※ 上図の水色部分の位置にボタン等の突起物がある場合は使用できません。