

# NP SERIES LAN用中継アダプタ(CAT6)

RoHS  
対応品

販売単位  
1個

ブラック



## 特徴

- RJ-45モジュラージャックが両側に付いたLANケーブルを中継するアダプタです。
- カテゴリ6に適合した高速通信用です。(1000BASE-TX・1000BASE-T・100BASE-TX・10BASE-T対応)

## 構成内容

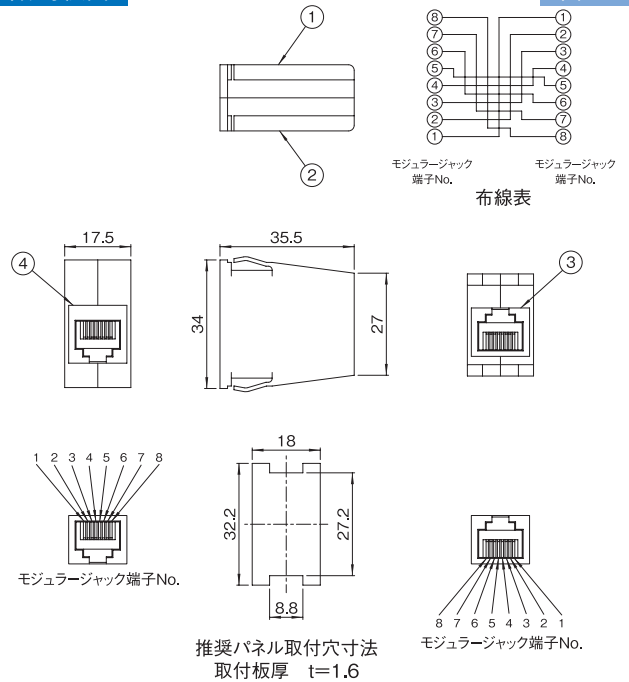
照番	名称	個数	材質	色・外装処理
1	ケース1	1	UL94V-0適合	「ブラック」
2	ケース2	1	ポリプロピレンテレフタレート	
3	8-8芯モジュラージャックA	1	UL94V-0適合	
4	8-8芯モジュラージャックB	1	ポリカーボネート、りん青銅	

## 機種内容

在庫区分	型番	推奨取付板厚(mm)	質量(g)
非標準	NP-CAT6-JJPF	1.6	14

## 外観寸法図

単位 mm



# NP SERIES LAN用中継アダプタ(CAT5e)

RoHS  
対応品

販売単位  
1個

ブラック



## 特徴

- パネル等を介してRJ-45モジュラージャックが両側に付いたLANケーブルを中継できるアダプタです。
- エンハンスト・カテゴリ5に対応しています。
- 別売のJJパッチパネル(NPP-□U-□□JJP)に装着して使用できます。

## 構成内容

照番	名称	個数	材質	色・外装処理
1	ケース1	1	UL94V-0適合 ABS	「ブラック」
2	ケース2	1		
3	8-8芯モジュラージャック	2	UL94V-0適合 PBT りん青銅	

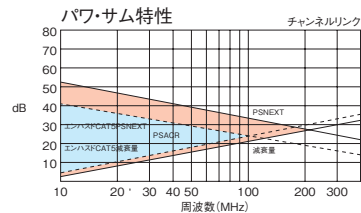
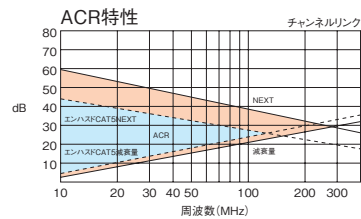
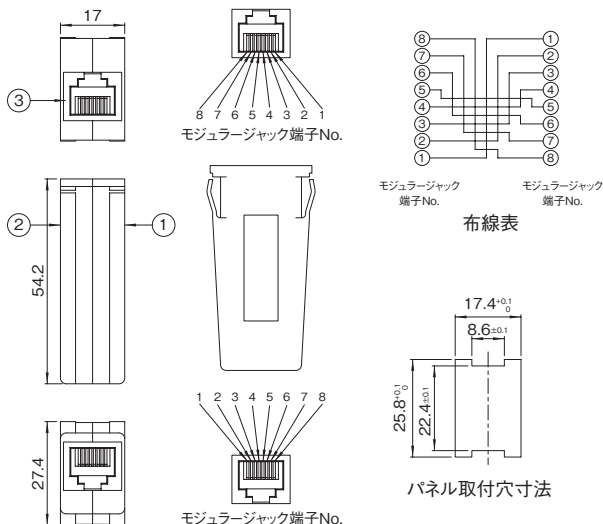
付属品 無

## 機種内容

在庫区分	型番	個数	概要	質量(g)
非標準	NP-E-CAT5-JJP	1	8芯(RJ45)	17.2

## 外観寸法図

単位 mm



## コネクタ性能(100MHz)

NEXT	パワ・サムNEXT	リターンロス	減衰量
45.2dB	41.6dB	25.0dB	0.07dB

※最低値