

# NP SERIES LAN用中継アダプタ(CAT6)

RoHS  
対応品

販売単位  
1個

ブラック



## 特徴

- RJ-45モジュラージャックが両側に付いたLANケーブルを中継するアダプタです。
- カテゴリ6に適合した高速通信用です。(1000BASE-TX・1000BASE-T・100BASE-TX・10BASE-T対応)

## 構成内容

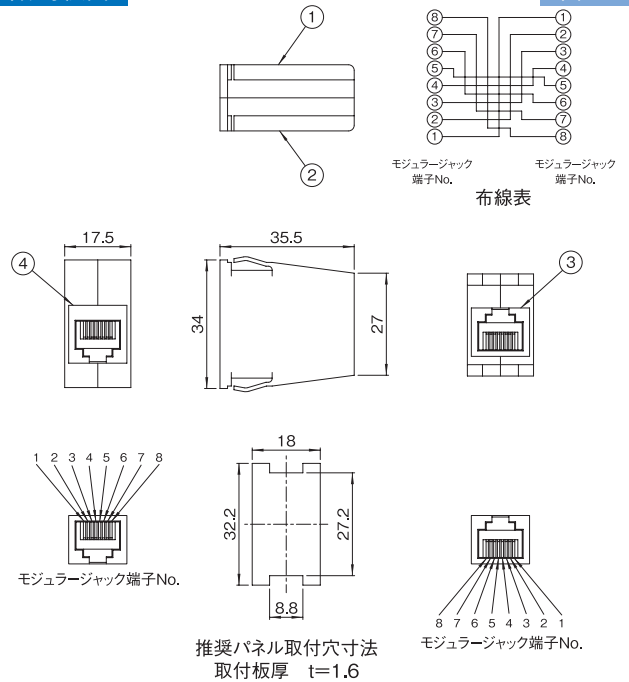
照番	名称	個数	材質	色・外装処理
1	ケース1	1	UL94V-0適合	「ブラック」
2	ケース2	1	ポリプロピレンテレフタレート	
3	8-8芯モジュラージャックA	1	UL94V-0適合	
4	8-8芯モジュラージャックB	1	ポリカーボネート、りん青銅	

## 機種内容

在庫区分	型番	推奨取付板厚(mm)	質量(g)
非標準	NP-CAT6-JJPF	1.6	14

## 外観寸法図

単位 mm



# NP SERIES LAN用中継アダプタ(CAT5e)

RoHS  
対応品

販売単位  
1個

ブラック



## 特徴

- パネル等を介してRJ-45モジュラージャックが両側に付いたLANケーブルを中継できるアダプタです。
- エンハンスト・カテゴリ5に対応しています。
- 別売のJJパッチパネル(NPP-□U-□□JJP)に装着して使用できます。

## 構成内容

照番	名称	個数	材質	色・外装処理
1	ケース1	1	UL94V-0適合 ABS	「ブラック」
2	ケース2	1		
3	8-8芯モジュラージャック	2	UL94V-0適合 PBT りん青銅	

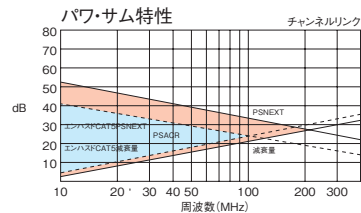
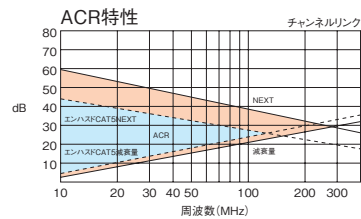
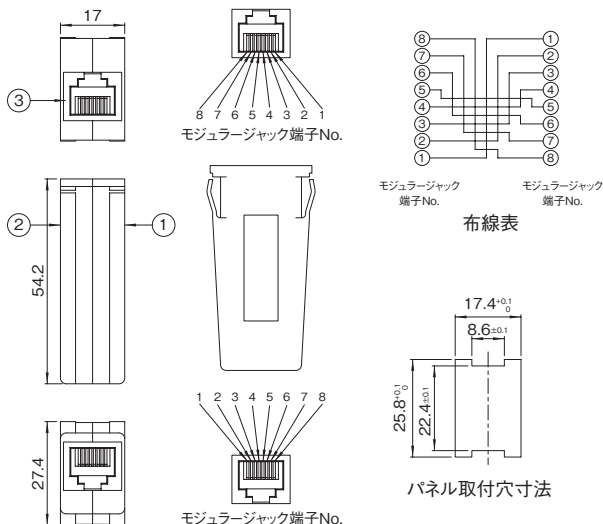
付属品 無

## 機種内容

在庫区分	型番	個数	概要	質量(g)
非標準	NP-E-CAT5-JJP	1	8芯(RJ45)	17.2

## 外観寸法図

単位 mm



## コネクタ性能(100MHz)

NEXT	パワ・サムNEXT	リターンロス	減衰量
45.2dB	41.6dB	25.0dB	0.07dB

※最低値

# NPP SERIES JJパッチパネル

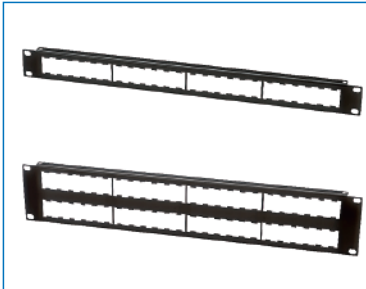
RoHS  
対応品

スチール

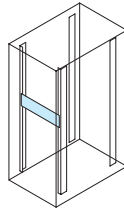
19INCH  
EIA

販売単位  
1枚

ブラック



取付例



標準取付位置  
19インチパネルマウント部

## 特徴

- LAN用中継アダプタ (CAT5E) 用のパッチパネルです。
- 別売のLAN用中継アダプタ (NP-E-CAT5-JJP) を装着して使用します。

## 注意

- 19インチラックへ取り付けには別売の化粧ねじ (PBOシリーズ) が必要です。
- LAN用中継アダプタはNP-E-CAT5-JJPのみ取り付けできます。NP-CAT6-JJPFは取り付けできません。

## 構成内容

名称	個数	材質	色・外装処理
JJパッチパネル	1	鋼板 t1.6	「ブラック」N1.0メタリン塗装

付属品 無

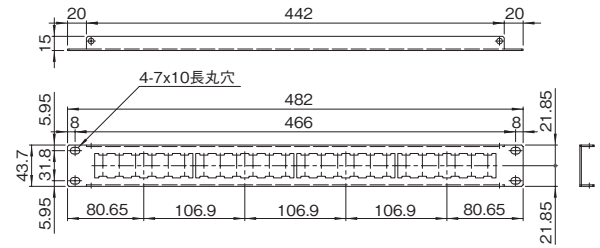
## 機種内容

在庫区分	型番	外形寸法 (mm)			取付規格	概要	質量 (kg)
		Wo	Ho	Do			
標準	NPP-1U-24JJP	482	43.7 (1U)	15	EIA	1U 24ポート用	0.3
	NPP-2U-48JJP		88.1 (2U)			2U 48ポート用	

## 外觀寸法図

単位 mm

### NPP-1U-24JJP



### NPP-2U-48JJP

