

NP SERIES JJユニット

販売単位
1個



特徴

- エンハンスド・カテゴリ5対応のユニットです。
- 別売のJJパッチパネル(NPP-□U-□□JJP)に装着して使用できます。

構成内容

照番	名称	個数	材質	色・外装処理
1	ケース1	1	ABS (UL94V-0)	「黒色」
2	ケース2	1		
3	8-8芯モジュージャック	2	PBT (UL94V-0)、りん青銅	

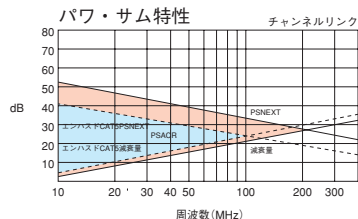
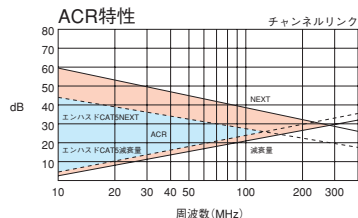
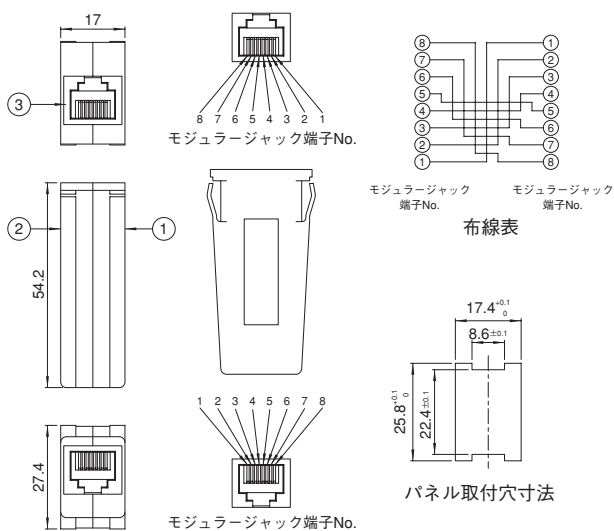
付属品 無

機種内容

在庫区分	型番	個数	概要	質量(g)
非標準	NP-E-CAT5-JJP	1	8芯(RJ45)	17.2

外観寸法図

単位 mm



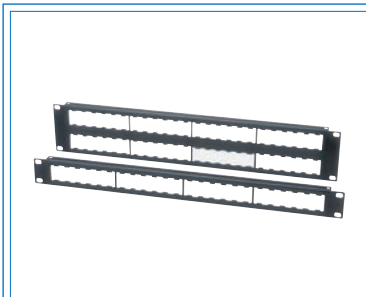
コネクタ性能(100MHz)

NEXT	パワ・サムNEXT	リターンロス	減衰量
45.2dB	41.6dB	25.0dB	0.07dB

※最低値

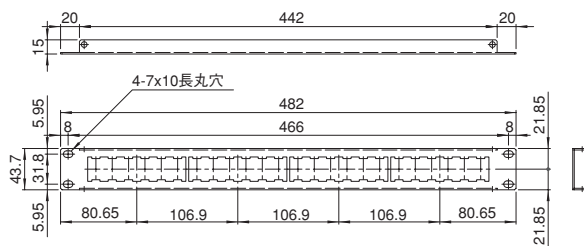
NPP SERIES JJパッチパネル

スチール 19INCH EIA 販売単位 1枚 ブラック

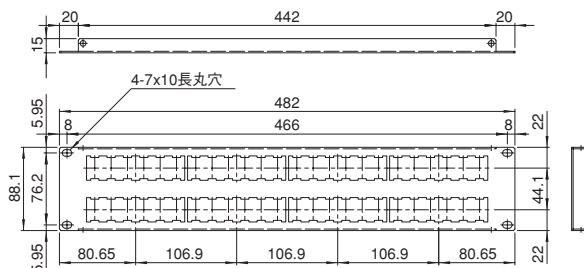


外観寸法図

単位 mm



NPP-1U-24JJP



NPP-2U-48JJP

特徴

- エンハンスド・カテゴリ5用のパッチパネルです。
- 別売のJJユニット(NP-E-CAT5-JJP)を装着して使用します。

注意

- 19インチラックへ取り付けるには別売のねじが必要になります。

構成内容

名称	個数	材質	色・外装処理
JJパッチパネル	1	鋼板(SEHC t1.6)	「ブラック」N1.0メラミン塗装

付属品 無

機種内容

在庫区分	型番	外形寸法(mm)			取付規格	概要	質量(kg)
		幅W ₀	高さH ₀	奥行D ₀			
標準	NPP-1U-24JJP	482	43.7	15	EIA	1U 24ポート用	0.3
	NPP-2U-48JJP	482	88.1	15	EIA	2U 48ポート用	0.4