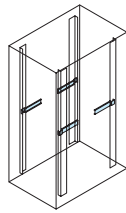


# NPBASERIES ブラケット

RoHS対応品 おねじ付 スチール 販売単位 1式



取付例



標準取付位置  
ラック内部

## 特徴

- ラックにスライドレールを取り付ける場合に使用します。
- ラックmountサーバー搭載向けラックに適した取付方法です。
- 2シリーズのスライドレールに対応しています。

## 構成内容

| 照番 | 名称    | 個数 | 材質      | 色・外装処理 |
|----|-------|----|---------|--------|
| 1  | ブラケット | 4  | 銅板 t2.0 | 亜鉛めっき  |
| 2  | スペーサー | 8  | 銅板 t0.6 |        |

付属品 取付用ねじ、ケージナット(M5)

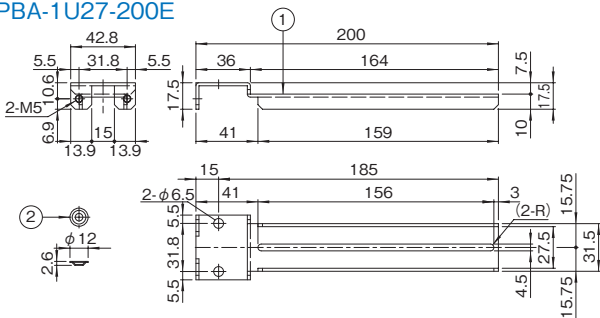
## 機種内容

| 在庫区分 | 型番             | 外形寸法 (mm) |      |      | 適合ラックシリーズ名<br>(適合機種サイズmm)                                      | 適合スライドレール 型番 | 質量 (kg/1式) |
|------|----------------|-----------|------|------|--|--------------|------------|
|      |                | W0        | Ho   | Do   |  |              |            |
| 標準   | NPBA-1U27-200E | 17.5      | 42.8 | 200  | DPR FGC NBSD NBY2<br>NER NGC NOR RKCS<br>RGC(W700) NSR SSR SCR | C-2735-□□    | 0.52       |
|      | NPBA-1U35-240E |           |      | 241  |  | C-305-□□     | 0.74       |
|      | NPBA-2U35-240E |           |      | 87.3 |  |              | 0.86       |

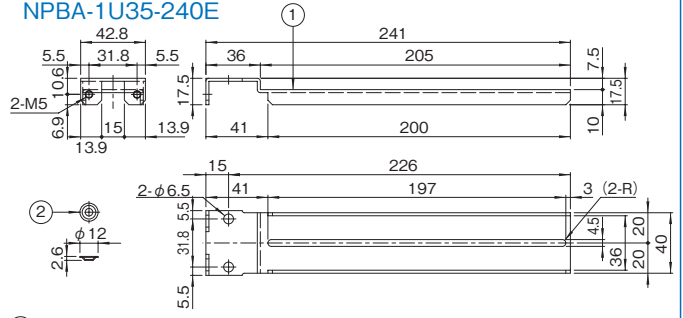
## 外観寸法図

単位 mm

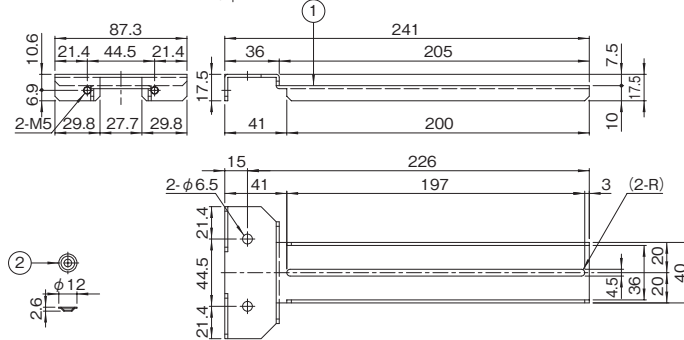
### NPBA-1U27-200E



### NPBA-1U35-240E



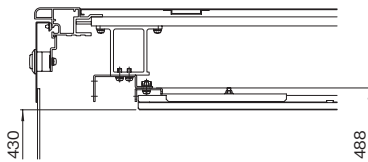
### NPBA-2U35-240E



## 実装例

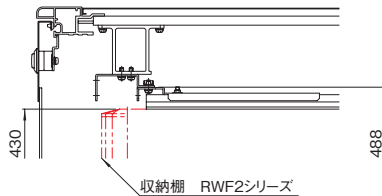
### 組み合わせ例①

- ・ネットワークラック NGCシリーズ
- ・ブラケット NPBA-1U27-200E
- ・スライドレール C-2735-□□

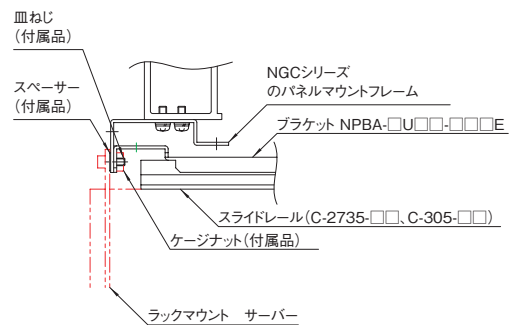


### 組み合わせ例②

- ・ネットワークラック NGCシリーズ
- ・ブラケット NPBA-□U35-240E
- ・スライドレール C-305-□□



### ラックmountサーバー搭載の場合



### ※ラックmountサーバー搭載についての注意点

- ・ラックmountサーバーにスライドレールのインナーメンバーが取り付けられるかどうか、ご確認ください。取り付けられない場合は、インナーメンバーに穴加工が必要になります。
- ・幅が430mm以外のラックmountサーバーには取り付けできません。

