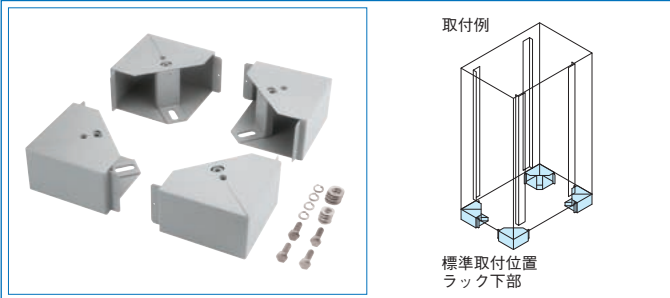


NPBSERIES 配線ベース

ねじ付 スチール 販売単位 4個 [ホワイトグレイ]



**特徴**

- ラック前後・側面下部からケーブルを導入する場合に使用します。
- 本製品を使用すると床面から100mm高くなります。
- ケーブル導入口は別売のパネル(NPBO-10□□N9)でふさぐことができます。

**注意**

- アンカーボルトの呼び寸法はM10またはM12を使用してください。

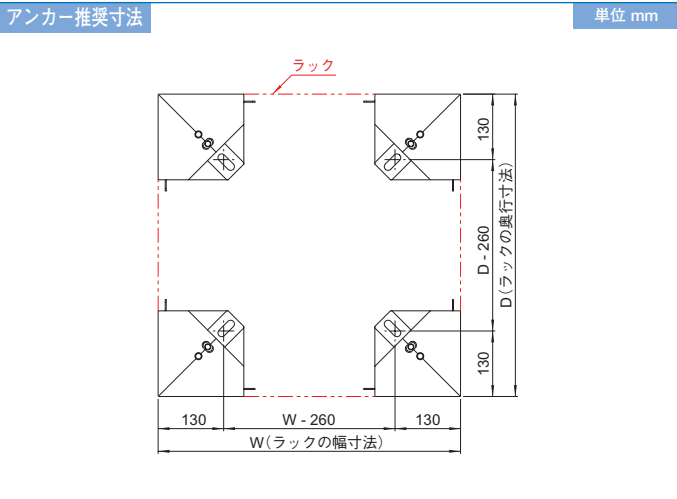
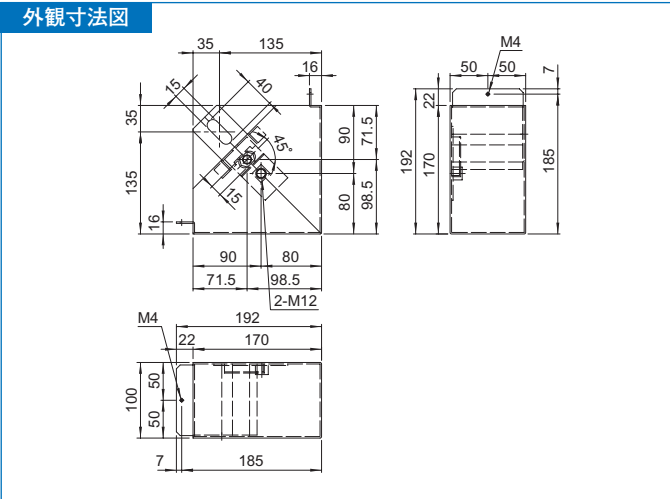
**構成内容**

名称	個数	材質	色・外装処理
ベースコーナー	4	鋼板(SEHC t1.6/2.0)	[ホワイトグレイ] 7.5Y7.4/0.8メラミン塗装
付属品	六角ボルトM12×35、平座金M12、平座金M16、バネ座金M12 各4個付属		

**機種内容**

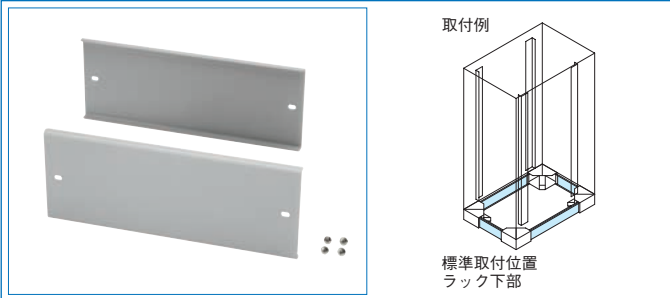
在庫区分	型番	外形寸法(mm)			適合ラックシリーズ名	質量(kg/1個)
		幅W <sub>0</sub>	高さH <sub>0</sub>	奥行D <sub>0</sub>		
標準	NPBS-10N9	192	100	192	NAC、NBC、NFC、NGC KDC2 <sup>※1</sup> 、KNC2 <sup>※1</sup> (FDC、FDLC)	1.58

※1 厚さが2mmの鋼板等のスペーサーをラックと配線ベースの間にに入れて付属のボルトで固定することをお勧めします。



NPBO SERIES パネル(配線ベース オプション)

ねじ付 スチール 販売単位 2枚 [ホワイトグレイ]



**特徴**

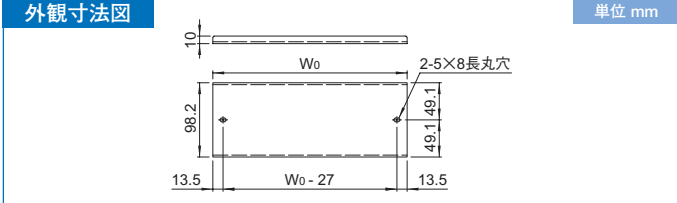
- ラックに配線ベース(NPBS-10N9)を使用した場合にケーブル導入口をふさぐパネルです。
- 配線ベース(NPBS-10N9)に付属のねじで取り付けできます。

**注意**

- ラックの外形サイズによって適合する機種が異なります。機種内容を参照し、選定してください。

**機種内容**

在庫区分	型番	外形寸法(mm)			適合ラック外形サイズ	質量(kg/1枚)
		幅W <sub>0</sub>	高さH <sub>0</sub>	奥行D <sub>0</sub>		
標準	NPBO-1055N9	207	98.2	10	奥行550mm	0.28
	NPBO-1057N9	227			幅570mm	0.31
	NPBO-1060N9	257			幅600mm及び奥行600mm	0.35
	NPBO-1065N9	307			奥行650mm	0.42
	NPBO-1070N9	357			幅700mm及び奥行700mm	0.49
	NPBO-1075N9	407			幅750mm及び奥行750mm	0.56
	NPBO-1080N9	457			幅800mm及び奥行800mm	0.63
	NPBO-1085N9	507			奥行850mm	0.70
	NPBO-1090N9	557			奥行900mm	0.77
	NPBO-10A0N9	657			奥行1000mm	0.91



**構成内容**

名称	個数	材質	色・外装処理
パネル	2	鋼板(SEHC t1.6)	[ホワイトグレイ] 7.5Y7.4/0.8メラミン塗装
付属品	取付用ねじ(4本)		

