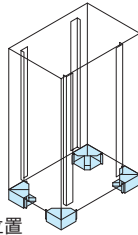


# NPBS<sub>SERIES</sub> 配線ベース(スチールラック用)

RoHS対応品 スチール 販売単位 4個 ホワイトグレイ



取付例



標準取付位置  
ラック下面

### 注意

●耐震性が必要な場合は、プレートベースやチャンネルベースを使用してください。

### 特徴

- ラック前後・側面下部からケーブルを導入する場合にラックの下部に使用します。
- 本製品を使用するとラックは床面から100mm高くなります。
- ケーブル導入口は別売のパネル(NPBO-10□□N9)でふさぐことができます。

### 構成内容

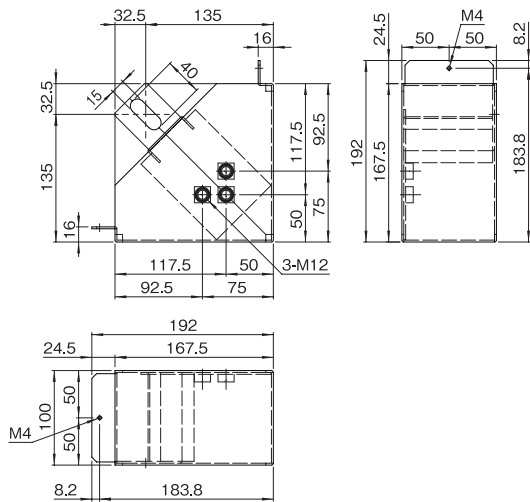
名称	個数	材質	色・外装処理
ベースコーナー	4	銅板 t2.0	「ホワイトグレイ」7.5Y7.4/0.8メラミン塗装

付属品 六角ボルト(M12 4本) 平座金(M12 4個) パネ座金(M12 4個)

### 機種内容

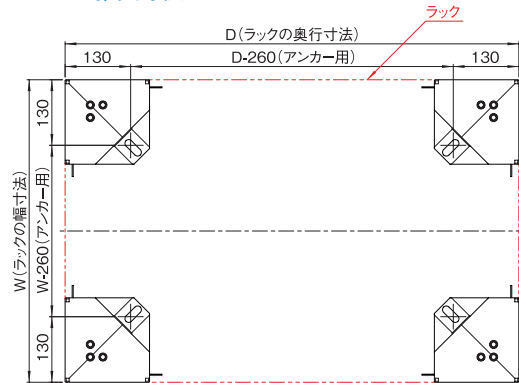
在庫区分	型番	外形寸法(mm)			適合ラックシリーズ名 (適合機種サイズmm)	質量(kg/4個)
		W <sub>0</sub>	H <sub>0</sub>	D <sub>0</sub>		
標準	NPBS-10N9-S	192	100	192	NBSD(H2000) SCR SNR SSR	6.4

### 外観寸法図



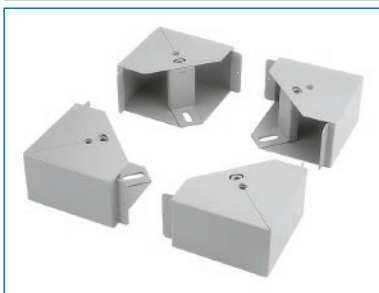
単位 mm

### アンカー推奨寸法

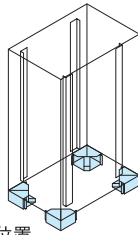


# NPBS<sub>SERIES</sub> 配線ベース(アルミラック用)

RoHS対応品 スチール 販売単位 4個 ホワイトグレイ



取付例



標準取付位置  
ラック下面

### 特徴

- ラック前後・側面下部からケーブルを導入する場合に使用します。
- 本製品を使用するとラックは床面から100mm高くなります。
- ケーブル導入口は別売のパネル(NPBO-10□□N9)でふさぐことができます。

### 注意

●アンカーボルトの呼び寸法はM10またはM12を使用してください。

### 構成内容

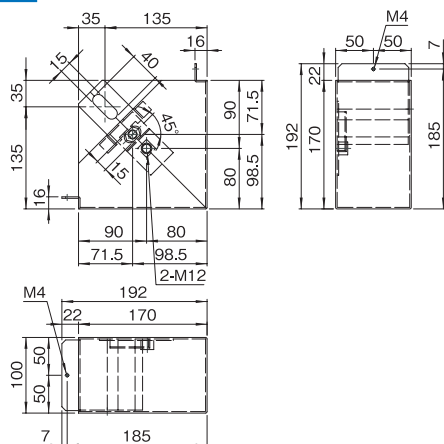
名称	個数	材質	色・外装処理
ベースコーナー	4	銅板 t1.6/2.0	「ホワイトグレイ」7.5Y7.4/0.8メラミン塗装

付属品 六角ボルト(M12 4本) パネ座金(M12 4個) 平座金(4個)

### 機種内容

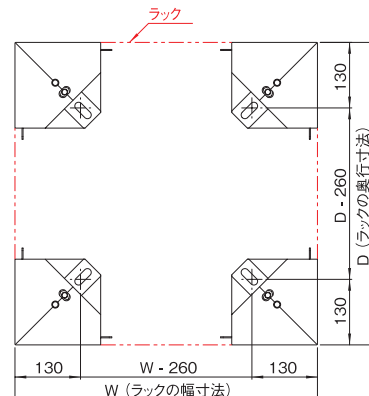
在庫区分	型番	外形寸法(mm)			適合ラックシリーズ名	質量(kg/4個)
		W <sub>0</sub>	H <sub>0</sub>	D <sub>0</sub>		
標準	NPBS-10N9	192	100	192	FDC FDIC FDL C NFC NGC	6.3

### 外観寸法図



単位 mm

### アンカー推奨寸法

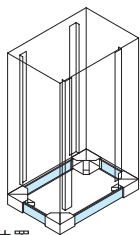


# NPBO<sub>SERIES</sub> パネル(配線ベース 専用アクセサリ)

RoHS 対応品 おねじ付 スチール 販売単位 2枚 ホワイトグレイ



取付例



標準取付位置  
ラック下面(配線ベースNPBSシリーズ)

## 特徴

- ラックに配線ベース(NPBS-10N9)を使用した場合にケーブル導入口をふさぐパネルです。
- 付属のねじで配線ベース(NPBSシリーズ)に取り付けます。

## 注意

- ラックの外形サイズによって適合する機種が異なります。機種内容を参照し、選定してください。

## 構成内容

名称	個数	材質	色・外装処理
パネル	2	銅板 t1.6	「ホワイトグレイ」7.5Y7.4/0.8メラミン塗装

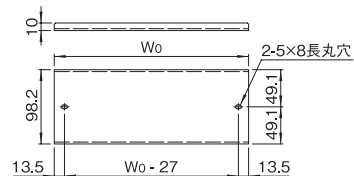
付属品 取付用ねじ(M4 4本)

## 機種内容

在庫区分	型番	外形寸法(mm)			適合ラック外形サイズ(mm)	質量(kg/2枚)
		Wo	Ho	Do		
標準	NPBO-1055N9	207	98.2	10	D550	0.56
	NPBO-1057N9	227			D570	0.62
	NPBO-1060N9	257			W600 / D600	0.70
	NPBO-1065N9	307			D650	0.84
	NPBO-1070N9	357			W700 / D700	0.98
	NPBO-1075N9	407			W750 / D750	1.12
	NPBO-1080N9	457			W800 / D800	1.26
	NPBO-1085N9	507			D850	1.40
	NPBO-1090N9	557			D900	1.54
	NPBO-10A0N9	657			D1000	1.82

## 外観寸法図

単位 mm



## 実装例

