

NPDBP_{SERIES} ディバイダブル ブランクパネル(熱遮蔽用)

RoHS
対応品

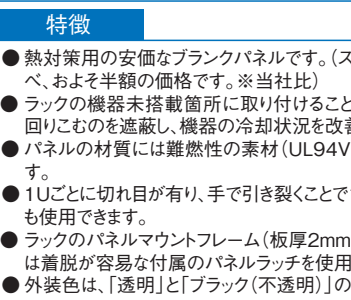
19INCH
EIA

販売単位
1枚

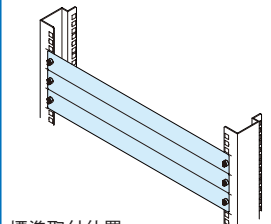
NPDBP-1UX3V0-T



NPDBP-1UX3V0-B



取付例



標準取付位置
ラック内部(パネルmountフレーム)

特徴

- 熱対策用の安価なブラックパネルです。(スチールやアルミ製のブラックパネルと比べ、およそ半額の価格です。※当社比)
- ラックの機器未搭載箇所に取り付けることで、収納機器の排熱がラック前面側に回りこむのを遮蔽し、機器の冷却状況を改善します。
- パネルの材質には難燃性の素材(UL94V-0適合ポリカーボネート)を使用しています。
- 1Uごとに切れ目があり、手で引き裂くことで1Uまたは2U高さのブラックパネルとしても使用できます。
- ラックのパネルmountフレーム(板厚2mm)の四角穴(9.6mm角)への取り付けには着脱が容易な付属のパネルラッチを使用します。
- 外装色は、「透明」と「ブラック(不透明)」の2色です。

構成内容

照番	名称	個数	材質	色・外装処理
1	分割型ブラックパネル	1	UL94V-0適合(難燃性)ポリカーボネート t1.0	●型番末尾T 「透明」 ●型番末尾B 「ブラック(不透明)」
2	パネルラッチ(ピン)	6	UL94V-2適合	「ブラック」
3	パネルラッチ(グロメット t1.2)	6	ポリアミド	

付属品 無

注意

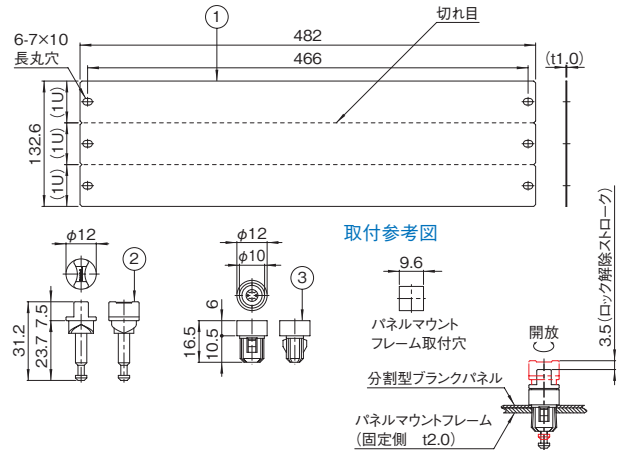
- 付属のパネルラッチは、9.6mmの四角穴が開いたパネルmountフレーム(板厚2mm)にのみ、組み込みが可能です。

機種内容

在庫区分	型番	外形寸法(mm)			色	取付規格	質量(g)
		Wo	Ho	Do			
在庫品	NPDBP-1UX3V0-T	482	132.6(3U)	1	「透明」	EIA (ユニバーサルピッチ)	80
	NPDBP-1UX3V0-B				「ブラック(不透明)」		

外観寸法図

単位 mm



NPDBP_{SERIES} ディバイダブル ブランクパネル(熱遮蔽用)

RoHS
対応品

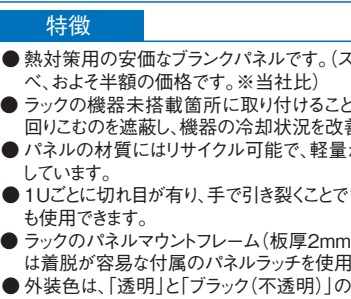
19INCH
EIA

販売単位
1枚

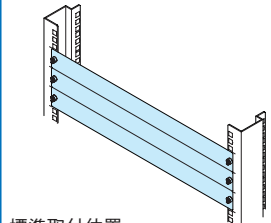
NPDBP-1UX3T



NPDBP-1UX3T-BK



取付例



標準取付位置
ラック内部(パネルmountフレーム)

特徴

- 熱対策用の安価なブラックパネルです。(スチールやアルミ製のブラックパネルと比べ、およそ半額の価格です。※当社比)
- ラックの機器未搭載箇所に取り付けることで、収納機器の排熱がラック前面側に回りこむのを遮蔽し、機器の冷却状況を改善します。
- パネルの材質にはリサイクル可能で、軽量かつ曲げ強度に優れたK-GPETを使用しています。
- 1Uごとに切れ目があり、手で引き裂くことで1Uまたは2U高さのブラックパネルとしても使用できます。
- ラックのパネルmountフレーム(板厚2mm)の四角穴(9.6mm角)への取り付けには着脱が容易な付属のパネルラッチを使用します。
- 外装色は、「透明」と「ブラック(不透明)」の2色です。

構成内容

照番	名称	個数	材質	色・外装処理
1	分割型ブラックパネル	1	UL94HB相当(遅燃性)K-GPET t1.0	●型番末尾T 「透明」 ●型番末尾BK 「ブラック(不透明)」
2	パネルラッチ(ピン)	6	UL94V-2適合	「ブラック」
3	パネルラッチ(グロメット t1.2)	6	ポリアミド	

付属品 無

注意

- 付属のパネルラッチは、9.6mmの四角穴が開いたパネルmountフレーム(板厚2mm)にのみ、組み込みが可能です。

機種内容

在庫区分	型番(色)		外形寸法(mm)			取付規格	質量(g)
	透明	ブラック(不透明)	Wo	Ho	Do		
標準	NPDBP-1UX3T	NPDBP-1UX3T-BK	482	132.6(3U)	1	EIA(ユニバーサルピッチ)	80

外観寸法図

単位 mm

