

NPFM SERIES ファンモーター

ねじ付
販売単位
1個

※写真はNPFM-S12A08です。
機種により外観が異なります。

特徴

- ラック上部からの強制排気を行う場合等に使用するファンモーターです。
- 吸気、排気のどちらでも使用できます。

注意

- 製品と写真等の色調が異なる場合があります。
- 風量等、十分な余裕をもって選定してください。

機種内容

在庫区分	型番	電圧(V)	周波数(Hz)	入力(W)	回転数(rpm)	最大風量 (m ³ /min)	最大静圧 (Pa)	騒音(dB)	詳細寸法(mm)		最大周囲許容温度(°C)	図	質量(kg)
									φA	B			
標準	NPFM-S10251	100	50 60	14 12	2500 2800	1.9 2.2	53.9	37 40	φ4.3	3.2	70	図 I	0.32
	NPFM-S4201	100	50 60	15 14	2400 2750	2.1 2.4	53.9 49.98	39 42	φ4.3	4	70	図 I	0.43
	NPFM-S10451	100	50 60	15 14	2750 3150	2.6 3.0	90.1 93.1	42 45	φ4.3	4	70	図 II	0.55
	NPFM-S4506	100	50 60	16 15	2650 3050	2.3 2.6	63.7 61.74	40 44	φ4.3	6	70	図 II	0.6
	NPFM-S12A08	100	50 60	10 9	1800 2100	1.4 1.6	24.5 29.4	32 34	φ4.3	4	70	図 I	0.43

付属品 取付用ねじ・ナット、ネジキャップ、プラグコード(1m)

外観寸法図

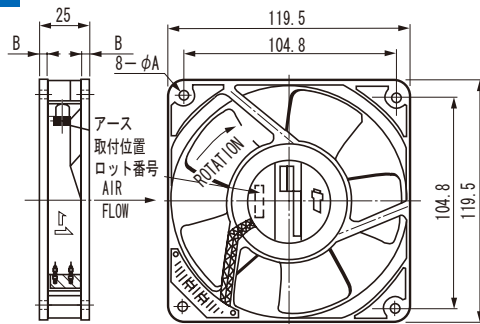


図 I

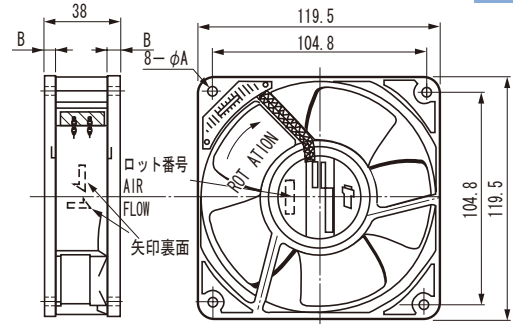
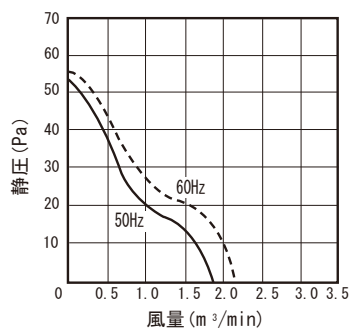


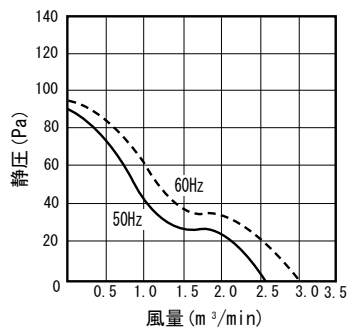
図 II

単位 mm

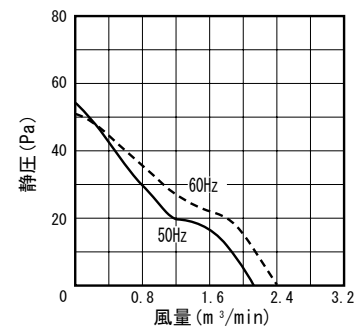
風量-静圧特性



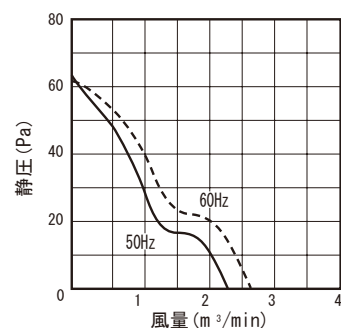
NPFM-S10251



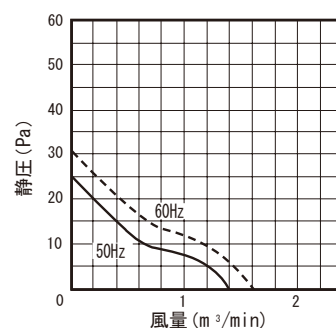
NPFM-S10451



NPFM-S4201



NPFM-S4506



NPFM-S12A08

単位 mm