

# NPLCD SERIES LAN 用中継コネクタ (CAT6)

販売単位  
1個

ブラック



パネル取付例



## 特徴

- パネル等を介して RJ-45 モジュラープラグ付きの LAN 用ケーブルを中継することができます。
- カテゴリ 6 に適合した高速通信用です。(1000BASE-TX・1000BASE-TX・100BASE-TX・10BASE-T 対応)

## 構成内容

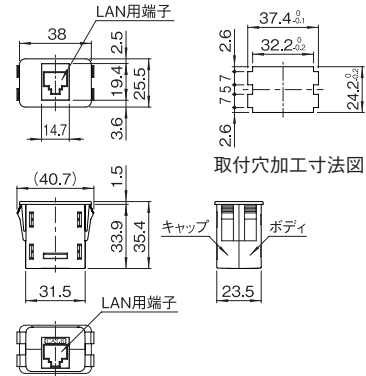
名称	個数	材質	色・外装処理
LAN 用中継コネクタ (CAT6)	1	ABS	[ブラック]
付属品	無		

## 機種内容

在庫区分	型番	外形寸法			取付適合板厚 (mm)	使用温度範囲	質量 (kg)
		幅 W <sub>0</sub>	高さ H <sub>0</sub>	奥行 D <sub>0</sub>			
標準	NPLCD-T9023	40.7	25.5	35.4	1.4/1.6/2.0/2.5	-10℃~40℃	—

## 外観寸法図

単位 mm



取付穴加工寸法図

# NPP SERIES LAN 用中継コネクタパネル

スチール

19INCH  
JIS

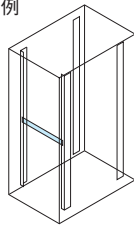
19INCH  
EIA

販売単位  
1枚

ブラック



取付例



標準取付位置  
パネルマウント部

## 特徴

- EIA 規格の 19 インチパネルです。(JIS にも対応)
- LAN 用中継コネクタ (NPLCD-T9023 / NPLCD-T9005) を取り付けることで、RJ-45 モジュラープラグ付きの LAN 用ケーブルを中継することができます。
- LAN 用中継コネクタは最大 8 個まで取り付けられます。

## 構成内容

名称	個数	材質	色・外装処理
LAN 用中継コネクタパネル	1	鋼板 (SPCC t1.6)	[ブラック] N1.0 メラミン塗装
付属品	無		

## 機種内容

在庫区分	型番	外形寸法			取付規格	質量 (kg)
		幅 W <sub>0</sub>	高さ H <sub>0</sub>	奥行 D <sub>0</sub>		
標準	NPP-1U-08LCD	480	43.7	15	JIS EIA	0.26

## 注意

- 19 インチラックへの取り付けには別売の化粧ビス (PBO シリーズ) が必要です。

## 外観寸法図

単位 mm

