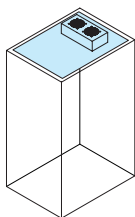


KDO2SERIES 180ファンセット

販売単位 1式 ホワイトグレイ



取付例



標準取付位置 ラック上面

注意

●ファンモーターを交換する場合は別売のファンモーター(RAFM-S18F10MG)をご利用ください。

機種内容

| 在庫区分 | 型番 | 外形寸法(mm) 幅W ₀ 奥行D ₀ | KDC2/KNC2シリーズ適合機種サイズ | | 質量(kg) |
|------|---------------|--|----------------------|----------|--------|
| 非標準 | KDO2-F18-6060 | 508 | 幅600mm | 奥行600mm | 6.8 |
| | KDO2-F18-6070 | 608 | 幅600mm | 奥行700mm | 7.2 |
| | KDO2-F18-6080 | 708 | 幅600mm | 奥行800mm | 7.6 |
| | KDO2-F18-6090 | 808 | 幅600mm | 奥行900mm | 8.0 |
| | KDO2-F18-60A0 | 908 | 幅600mm | 奥行1000mm | 8.4 |
| | KDO2-F18-7060 | 508 | 幅700mm | 奥行600mm | 7.3 |
| | KDO2-F18-7070 | 608 | 幅700mm | 奥行700mm | 7.7 |
| | KDO2-F18-7080 | 708 | 幅700mm | 奥行800mm | 8.2 |
| | KDO2-F18-7090 | 808 | 幅700mm | 奥行900mm | 8.7 |
| | KDO2-F18-70A0 | 908 | 幅700mm | 奥行1000mm | 9.2 |
| | KDO2-F18-8060 | 508 | 幅800mm | 奥行600mm | 7.7 |
| | KDO2-F18-8070 | 608 | 幅800mm | 奥行700mm | 8.3 |
| | KDO2-F18-8080 | 708 | 幅800mm | 奥行800mm | 8.8 |
| | KDO2-F18-8090 | 808 | 幅800mm | 奥行900mm | 9.4 |
| | KDO2-F18-80A0 | 908 | 幅800mm | 奥行1000mm | 10.0 |

特徴

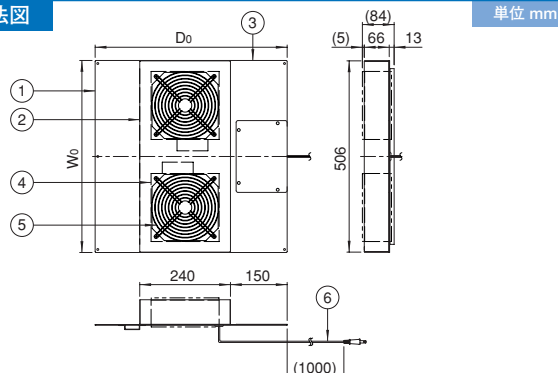
- KDC2/KNC2シリーズのラック上部からファンモーターによる強制排気を行う場合に用います。
- 大風量の180mm角ファンモーターが内蔵されています。
- ラックの天板と交換するだけで、使用できます。
- プラグコード(1m)付きです。

構成内容

| 照番 | 名称 | 個数 | 材質 | 色・外装処理 | 備考 |
|----|----------|----|---------------|-----------------------|------------------|
| 1 | 天板 | 1 | | 「ホワイトグレイ」 | — |
| 2 | 天板上カバー | 1 | 鋼板(SECC t1.0) | 7.5Y7.4/0.8 メラミン塗装 | |
| 3 | ケーブル穴蓋 | 1 | | | |
| 4 | ファンモーター | 2 | — | — | RAFMS18F10MGと同製品 |
| 5 | フィンガーガード | 4 | 鋼材 鋼板 | クロムめっき | RAFMSG180Aと同製品 |
| 6 | プラグ付コード | 1 | — | — | 配線済 |

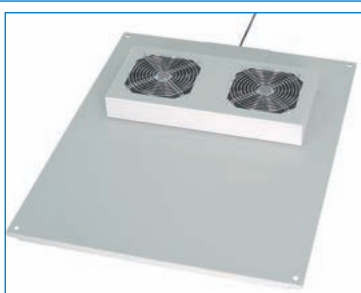
※一部のパーツ及びねじ類を省略しています。 付属品 取付用ねじ

外観寸法図

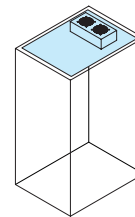


NPOSERIES 180ファンセット

販売単位 1式 ホワイトグレイ



取付例



標準取付位置 ラック上面

注意

●ファンモーターを交換する場合は別売のファンモーター(RAFM-S18F10MG)をご利用ください。

機種内容

| 在庫区分 | 型番 | 外形寸法(mm) 幅W ₀ 奥行D ₀ | NAC/NBC/NFC/NGCシリーズ適合機種サイズ | | 質量(kg) |
|------|--------------|--|----------------------------|----------|--------|
| 非標準 | NPO-F18-6060 | 538 | 幅600mm | 奥行600mm | 7.7 |
| | NPO-F18-6075 | 688 | 幅600mm | 奥行750mm | 8.5 |
| | NPO-F18-6090 | 838 | 幅600mm | 奥行900mm | 9.2 |
| | NPO-F18-60A0 | 938 | 幅600mm | 奥行1000mm | 9.7 |
| | NPO-F18-7060 | 538 | 幅700mm | 奥行600mm | 8.2 |
| | NPO-F18-7075 | 688 | 幅700mm | 奥行750mm | 9.1 |
| | NPO-F18-7090 | 838 | 幅700mm | 奥行900mm | 10.0 |
| | NPO-F18-70A0 | 938 | 幅700mm | 奥行1000mm | 10.6 |
| | NPO-F18-7560 | 538 | 幅750mm | 奥行600mm | 8.5 |
| | NPO-F18-7575 | 688 | 幅750mm | 奥行750mm | 9.5 |
| | NPO-F18-7590 | 838 | 幅750mm | 奥行900mm | 10.4 |
| | NPO-F18-75A0 | 938 | 幅750mm | 奥行1000mm | 11.0 |
| | NPO-F18-8060 | 538 | 幅800mm | 奥行600mm | 8.8 |
| | NPO-F18-8075 | 688 | 幅800mm | 奥行750mm | 9.8 |
| | NPO-F18-8090 | 838 | 幅800mm | 奥行900mm | 10.8 |
| | NPO-F18-80A0 | 938 | 幅800mm | 奥行1000mm | 11.5 |

特徴

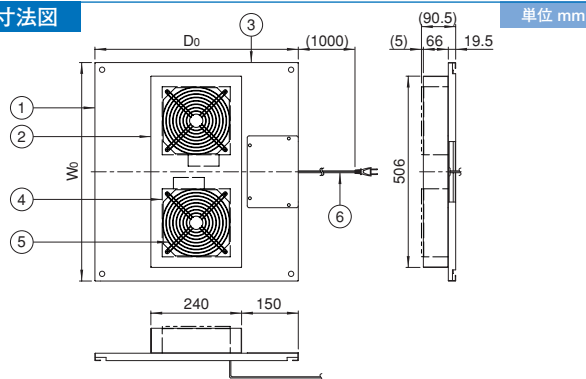
- NAC/NBC/NFC/NGCシリーズのラック上部からファンモーターによる強制排気を行う場合に用います。
- 大風量の180mm角ファンモーターが内蔵されています。
- ラックの天板と交換するだけで、使用できます。
- プラグコード(1m)付きです。

構成内容

| 照番 | 名称 | 個数 | 材質 | 色・外装処理 | 備考 |
|----|----------|----|---------------|-----------------------|------------------|
| 1 | 天板 | 1 | | 「ホワイトグレイ」 | — |
| 2 | 天板上カバー | 1 | 鋼板(SECC t1.0) | 7.5Y7.4/0.8 メラミン塗装 | |
| 3 | ケーブル穴蓋 | 1 | | | |
| 4 | ファンモーター | 2 | — | — | RAFMS18F10MGと同製品 |
| 5 | フィンガーガード | 4 | 鋼材 鋼板 | クロムめっき | RAFMSG180Aと同製品 |
| 6 | プラグ付コード | 1 | — | — | 配線済 |

※一部のパーツ及びねじ類を省略しています。 付属品 無

外観寸法図



熱対策