

NPO_{SERIES} DY取付金具

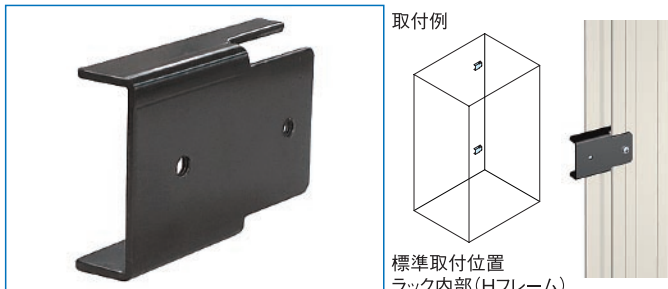
RoHS
対応品

ねじ付

スチール

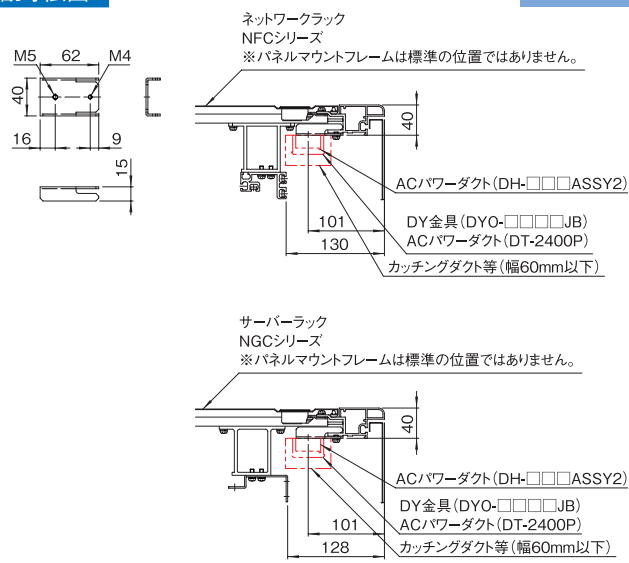
販売単位
2個

ブラック



外観寸法図

単位 mm



特徴

- 短いACパワーダクト等、多くの製品が取り付けできます。
- ラックのHフレームの任意の位置に取り付けできます。

構成内容

名称	個数	材質	外装処理
DY取付金具	2	鋼板 12.0	「ブラック」ED塗装
付属品 取付用ねじ(M5 2本)			

機種内容

在庫区分	型番	外形寸法(mm)			適合ラックシリーズ名	質量 (g/2個)
		Wo	Ho	Do		
標準	NPO-62PDA	15	40	62	FDC NFC	106
					FDIC NGC	
					FDLC NSR	