

NPO_{SERIES} 前面ビス止め棚 (サポートアングル付)

RoHS
対応品

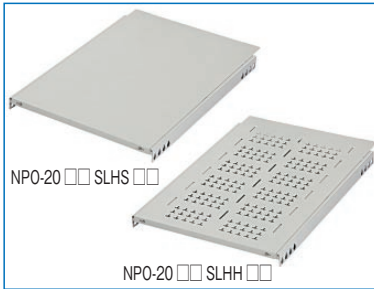
ねじ付

スチール

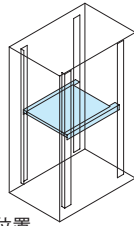
販売単位
1式

ブラック

ホワイトグレイ



取付例



標準取付位置
マウントフレーム

特徴

- ラック内に機器を収納するための棚とサポートアングルのセット品です。
- 付属のサポートアングルをラックに取り付け、棚の前面2箇所をねじ止めするだけで簡単に取り付けできます。
- 放熱穴が開いている機種、開いていない機種の両方を用意しています。
- T字形の穴または長丸穴を利用すれば、別売の機器固定ベルトによる簡易固定が可能です。

注意

- 搭載可能質量は棚上面への静止荷重になります。

構成内容

名称	個数	材質	色・外装処理
棚	1	銅板 t1.6	●型番末尾 N1 「ブラック」 N1.0 メラミン塗装
サポートアングル	2	銅板 t2.0	●型番末尾 WG 「ホワイトグレイ」 7.5Y7.4/0.8 メラミン塗装

付属品 付属品 取付用ねじ (M4 2本、M5 4本)、 ケージナット (M5 4個)

機種内容

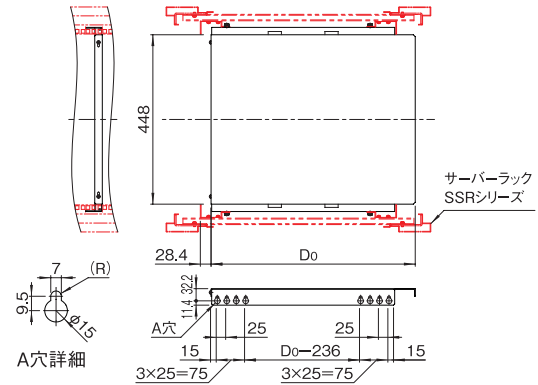
在庫区分	型番		棚外形寸法 (mm)			適合ラックシリーズ名※1 (適合機種サイズ)	搭載可能 質量 (kg)	質量 (kg)
	ブラック	ホワイトグレイ	Wo	Ho	Do			
標準	NPO-2039SLHSN1	NPO-2039SLHSWG	448	20	390	SNR・SSR (D600)	30	3.5
	NPO-2054SLHSN1	NPO-2054SLHSWG			540	SNR・SSR (D700)		4.7
	NPO-2069SLHSN1	NPO-2069SLHSWG			690	SCR・SNR・SSR (D900以上)		6.0
標準	NPO-2039SLHHN1	NPO-2039SLHHWG	448	20	390	SNR・SSR (D600)	30	3.4
	NPO-2054SLHHN1	NPO-2054SLHHWG			540	SNR・SSR (D700)		4.6
	NPO-2069SLHHN1	NPO-2069SLHHWG			690	SCR・SNR・SSR (D900以上)		5.8

※ラックのマウントフレームが標準位置の場合です。ラックのマウントフレームの位置変更により、奥行き短い機種でも取り付けできます。

実装図

単位 mm

NPO-20 SLHS



NPO-20 SLHH

