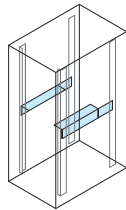


# NPSAT<sub>SERIES</sub> 伸縮サポートアングル

RoHS対応品 ねじ付 スチール 販売単位 1式 ブラック



取付例



標準取付位置  
ラック内部(Hフレーム/マウントフレーム)

## 特徴

- 19インチパネルマウントだけでは安全に実装できない機器を支える金具です。
- 伸縮できるので、当社の多くのラックシリーズに取り付けできます。
- 1U(44.45mm)に収まる寸法に設計されています。
- 機器全体の重量を平均的に支えることができます。
- 別売の収納棚を取り付けて運用することができます。

## 構成内容

照番	名称	個数	材質	色・外装処理
1	伸縮サポートアングルF	2	銅板 t2.0	[ブラック]ED塗装
2	伸縮サポートアングルR	2		
付属品 サポートアングル固定用ねじ(M4 4本)、ラック取付用ねじ(M5 8本) ケジナット(M5 8個)				

## 注意

●搭載可能質量は静止状態及びサポートアングル2本へ搭載した場合です。

## 機種内容

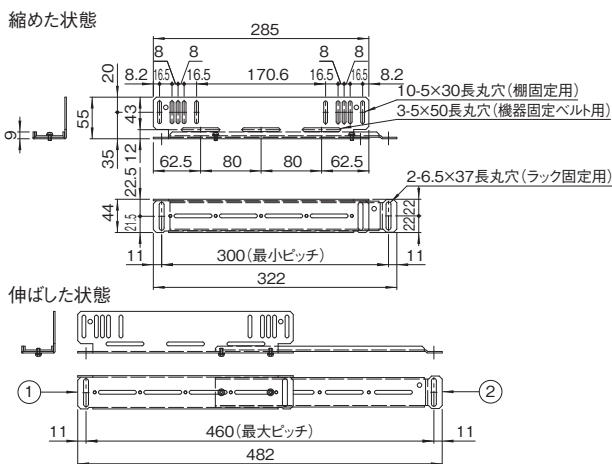
在庫区分	型番	外形寸法(mm)			適合ラックシリーズ名(適合機種サイズmm) ※主要ラックのみとし、内部フレームが標準位置の場合	適合棚(型番)	搭載可能質量(kg/2本)	質量(kg/1式)
		Wo	Ho	Do				
在庫品	NPSAT-3046	55	44	322~482	DPR(D700) FDC(D450/550) FDIC(D600) FDLC(D650) NFC-NGC(D600/750) NOR(D700) RJC(D630)*1 RKC(D450)*1 SNR-SSR(D700)	NPWS-4439-□□ RAKS-1235□□W	60	1.2
	NPSAT-4575			472~772	DIG DPR(D900) FDC(D650以上) FDCC FDIC(D600以上) FDLC(D650以上) FGC NBY2 NBSD NER NFC-NGC(D750以上) NOR(D900) NSR RJC(D630)*1 RKC(D530~810)*1 RKCS SCR SNR-SSR(D800以上)	NPWS-4451-□□ NPWS-4461-□□ RAKS-1255□□W		1.8
	NPSAT-5575			572~772	DIG DPR(D900) FDC(D750/850) FDIC(D800) FDLC(D750/850) FGC NBY2 NBSD NER NFC-NGC(D900以上) NOR(D900) NSR RKC(D630~810)*1 RKCS SCR SNR-SSR(D900以上)	NPWS-44□□-□□		2.2

\*1 収納棚NPWSシリーズを取り付けた場合、ラック前面から棚がはみ出します。

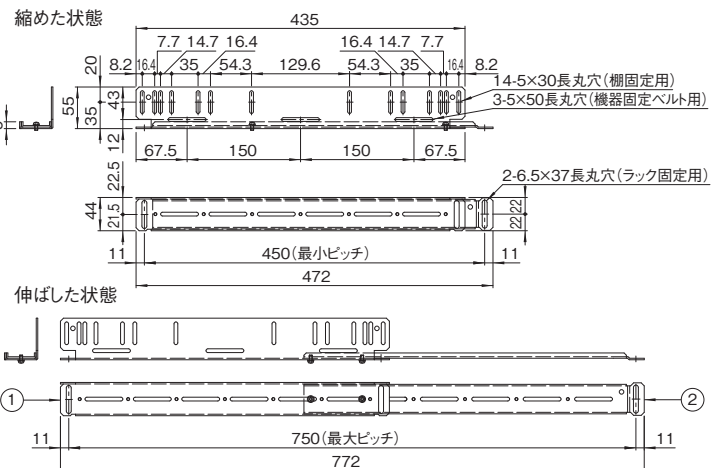
## 外観寸法図

単位 mm

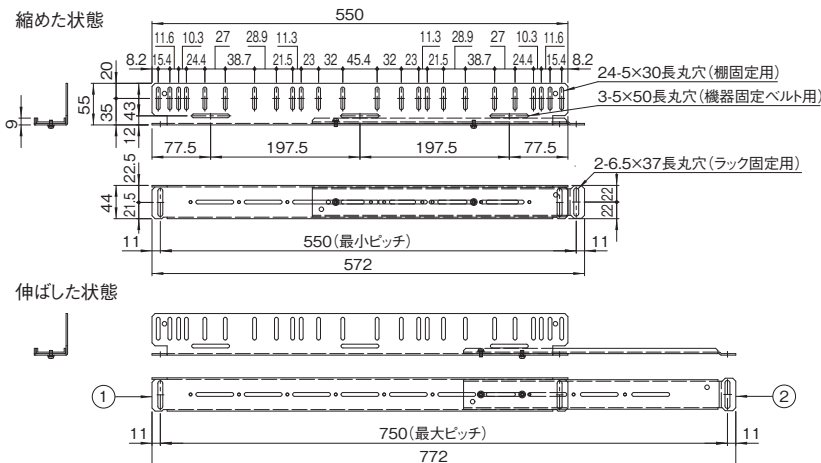
### NPSAT-3046



### NPSAT-4575



### NPSAT-5575



## ラックへの取付例

