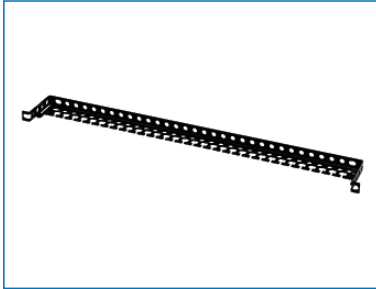


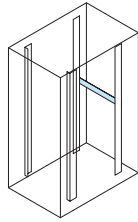
NPWB SERIES 固定式ケーブルバインダー



ブラック



取付例



標準取付位置
ガイドマウントフレーム
パネルマウントフレーム

特徴

- ラック内のケーブルを横幅方向にて、まとめることができる金具です。
- 丸穴と出っ張り部分を利用してインシュロックタイ等で止めれば、スッキリとまとめる事ができます。
- ネットワークラック SNR シリーズのガイドマウントフレームに、付属のねじで取り付けます。
- サーバールック SSR シリーズ等の、パネルマウントフレームにも取付可能です。
- 取付方法は実装例を参考にしてください。

構成内容

| 名称 | 個数 | 材質 | 色・外装処理 |
|--------------|----|----------------|-------------------|
| 固定式ケーブルバインダー | 1 | 銅板 (SPCC t1.6) | 「ブラック」 N1.0 ED 塗装 |

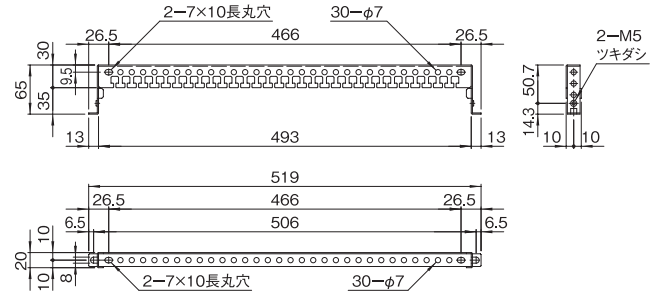
付属品 取付用ねじ (化粧ビス)

機種内容

| 在庫区分 | 型番 | 外形寸法 (mm) | | | 適合ラックシリーズ名 | 質量 (kg) |
|------|-------------|-----------|-------|-------|------------|---------|
| | | 幅 W0 | 高さ H0 | 奥行 D0 | | |
| 標準 | NPWB-4865N1 | 519 | 20 | 65 | SNR SSR 等 | 0.3 |

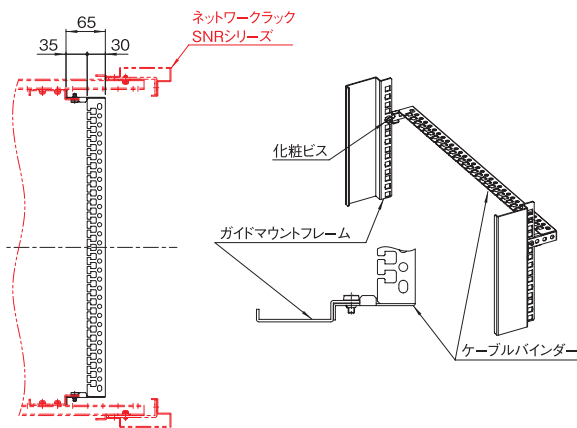
外観寸法図

単位 mm

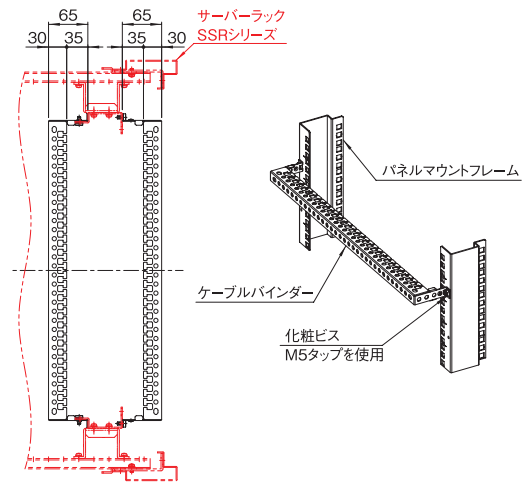


実装例

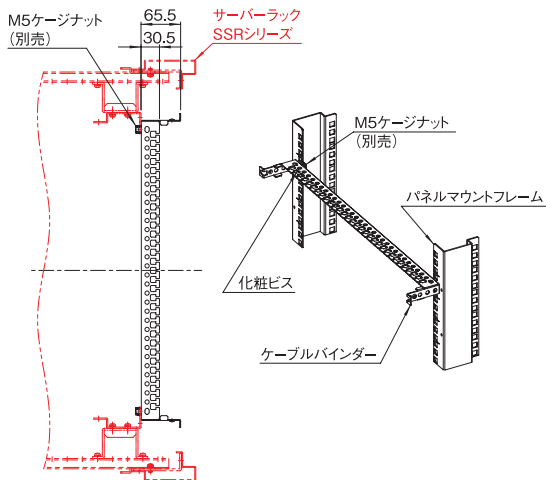
SNR シリーズの場合



SSR シリーズの場合



SSR シリーズの場合



SSR シリーズの場合

