

NPWB SERIES 固定式ケーブルバインダー

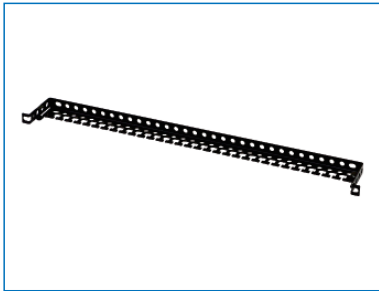
RoHS
対応品

ねじ付

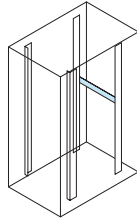
スチール

販売単位
1本

ブラック



取付例



標準取付位置
ガイドマウントフレーム
パネルマウントフレーム

特徴

- ラック内のケーブルを横幅方向にて、まとめることができる金具です。
- 丸穴と出っ張り部分を利用してインシュロックタイ等で止めれば、スッキリとまとめる事ができます。
- ネットワークラック SNR シリーズのガイドマウントフレームに、付属のねじで取り付けます。
- サーバラック SSR シリーズ等の、パネルマウントフレームにも取付可能です。
- 取付方法は実装例を参考にしてください。

構成内容

名称	個数	材質	色・外装処理
固定式ケーブルバインダー	1	鋼板 t1.6	「ブラック」ED 塗装

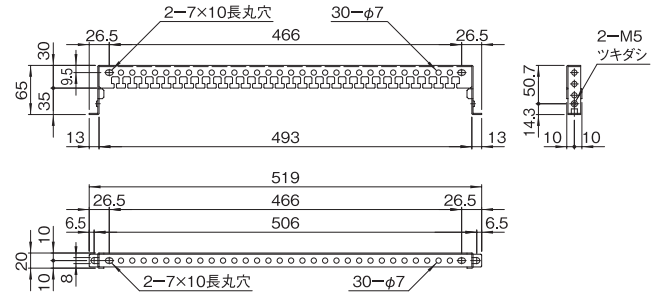
付属品 取付用ねじ (M5 2本)

機種内容

在庫区分	型番	外形寸法 (mm)			適合ラックシリーズ名	質量 (kg)
		幅 W ₀	高さ H ₀	奥行 D ₀		
標準	NPWB-4865N1	519	20	65	SCR SNR SSR	0.3

外観寸法図

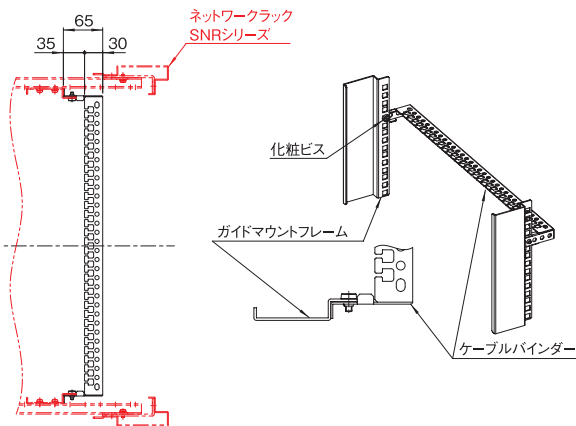
単位 mm



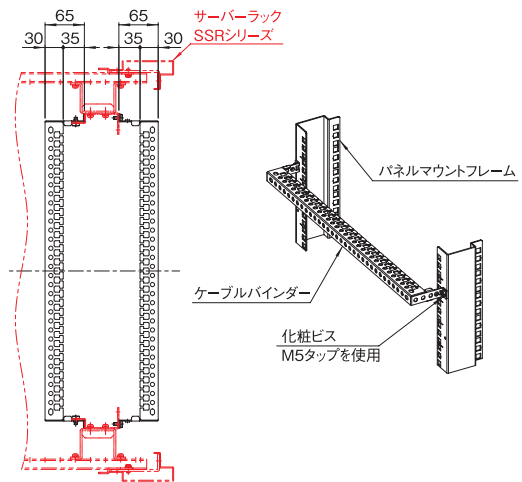
実装例

単位 mm

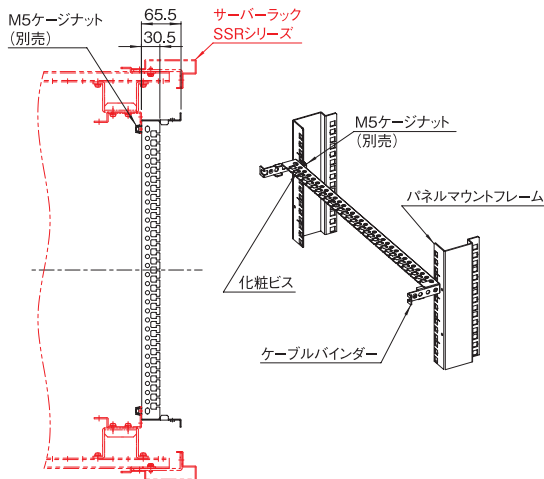
SNR シリーズの場合



SSR シリーズの場合



SSR シリーズの場合



SSR シリーズの場合

