

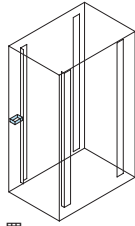
# NPWC SERIES ワイヤークャッチ

販売単位  
5個

ブラック



取付例



標準取付位置  
ラック内部(パネルマウントフレーム)

## 特徴

- 通信ケーブルのまとめ処理に使用する部材です。
- サーバラックのケージナット用の四角い角穴(9.6mm)に取り付けて使用します。
- パネルマウントフレームの任意の位置に取り付けできます。
- 加工穴にはめ込んで45度回転させると装着されます。取り付けは、外観寸法図の<図1>を参照ください。
- ねじ、ナット、ワッシャーは不要です。
- 取り付け取り外しが容易です。

## 構成内容

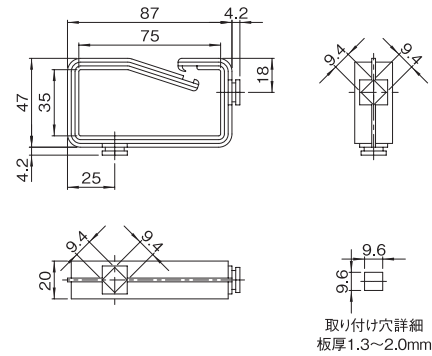
| 名称       | 個数 | 材質    | 色・外装処理 |
|----------|----|-------|--------|
| ワイヤークャッチ | 5  | ポリアミド | 「ブラック」 |

## 機種内容

| 在庫区分 | 型番           | 外形寸法(mm) |    |      | ケーブル(φ6)導入可能数 | 質量(g/1個) |
|------|--------------|----------|----|------|---------------|----------|
|      |              | Wo       | Ho | Do   |               |          |
| 標準   | NPWC-4787-PB | 51.2     | 20 | 91.2 | 約60本          | 40       |

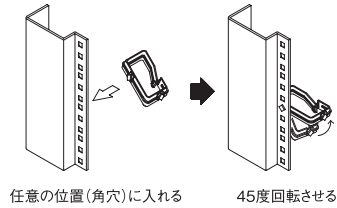
## 外観寸法図

単位 mm



取り付け穴詳細  
板厚1.3~2.0mm

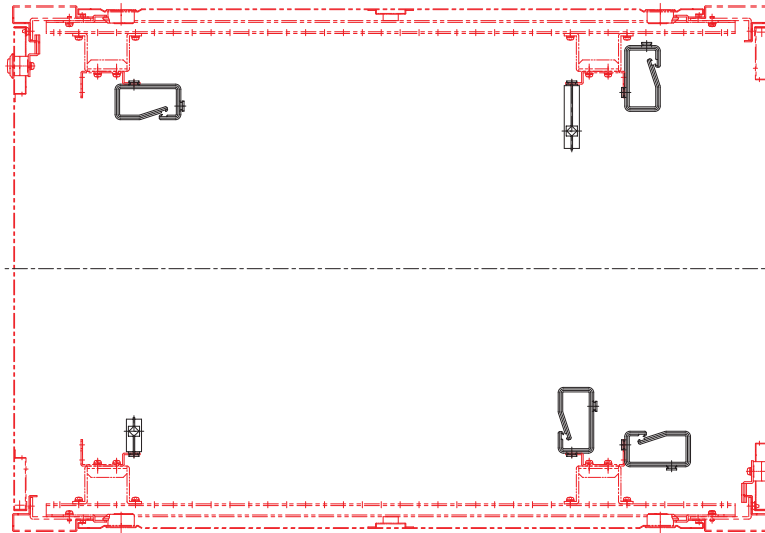
<図1>



任意の位置(角穴)に入れる

45度回転させる

## 実装例



## 実装例

