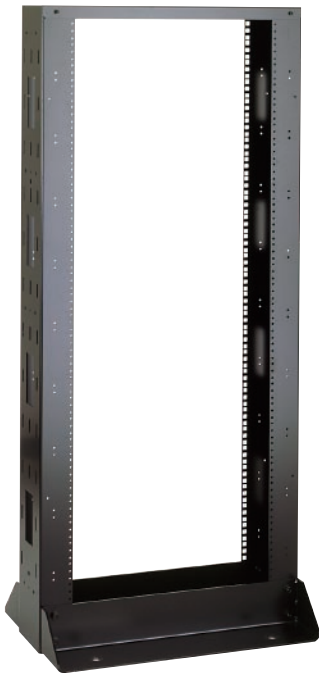


ネットワークオープンラック NXSERIES

光配線用 ネットワークオープンラック

NX-□□UM5N1
M5ねじ穴タイプ



専用アクセサリ取付例

配線ダクト(横向き)
NXO-□□UCDN1

配線ダクト(前向き)
NXO-□□UCDN1

※連結金具(NXO-15JBN1)が必要です。

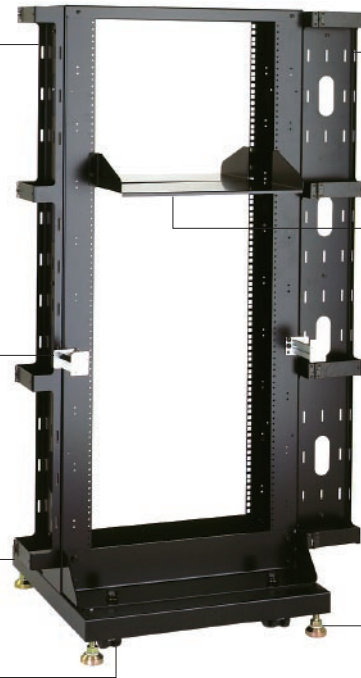
光ファイバーケーブル用ホルダー(3U毎)
NPOCH-100A

収納棚
NXO-2URSN1

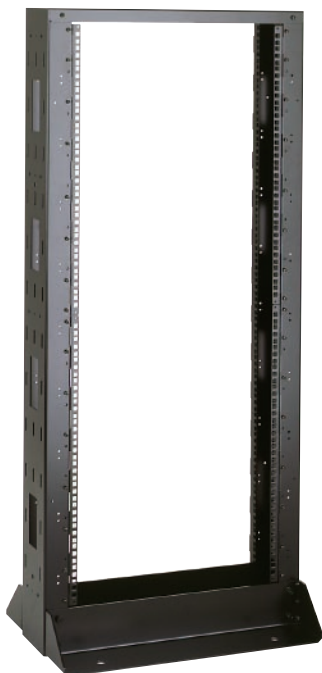
架台
NXO-60PBN1

フロアレベラー
RAFL-111F

キャスター
NPCT-83JK-S



NX-□□UPFN1
四角穴タイプ



配線ダクト(横向き)
NXO-□□UCDN1

配線ダクト(前向き)
NXO-□□UCDN1

※連結金具(NXO-15JBN1)が必要です。

光ファイバーケーブル用ホルダー(3U毎)
NPOCH-100A

収納棚
NPWSシリーズ等

サポートアングル
NPSAFシリーズ等

架台
NXO-60PBN1

キャスター
NPCT-83JK-S



NX SERIES ネットワークオープンラック

RoHS 対応品 組立 キット スチール 19INCH EIA ブラック



仕様

- 19インチ規格 EIA規格 (EIA-310-D第1部) に準拠
- 使用環境 屋内
- 主要材質 スチール
- 外装色 ブラック
- 外装処理 メラミン塗装

特徴

- 光配線用の19インチオープンラックです。
- 配線ダクト (別売NXO-□□UCDN1) は側面に取り付けできます。連結金具 (別売NXO-15JBN1) を使用することにより、前面向きに取り付けることもできます。
- 架台 (別売NXO-60PBN1) を使用すれば、フロアレベラー (RAFL-111F)、キャスター (NPCT-83JK-S) を取り付けることができます。
- 3U間隔で光ファイバーケーブル用ホルダー (NPOCH-100A) を取り付けることができます。
- 前後面の左右にACパワーダクトを取り付けることができます。DH-094ASSY2 (NX-28□□N1の場合) DH-144ASSY2 (NX-42□□N1の場合)
- 四角穴タイプNX-□□UPFN1は、ラック前面のマウントフレームを別売のM5タップ仕様のマウントフレーム (NXO-14UM5N1) に交換できます。またラック後面にもマウントフレーム (NXO-14UPFN1/NXO-14UM5N1) を取り付けられます。
- 四角穴タイプNX-□□UPFN1は、サポートアングル (FDO-□□□SA3□□、NP-SAF-□□□) を取り付けられます。
- 連結する場合には連結ボルト (別売NXO-08JB) を使用します。連結部に配線ダクト (NXO-□□UCDN1) を取り付けられる場合には連結金具 (別売NXO-15JBN1) を使用します。
- NXシリーズ同士であれば、高さが違う機種でも連結できます。

注意

- 本製品は組み立て式のキットでの販売になります。
- 組み立てにはプラスドライバー、スパナ等の一般的な工具が必要です。
- 設置時はアンカー固定を必ず行ってください。アンカー固定を行わないとラック本体が転倒し、けがをする恐れがあります。アンカー固定できない場合は、別売の架台 (NXO-60PBN1) にラック本体を締結してから設置してください。

構成内容

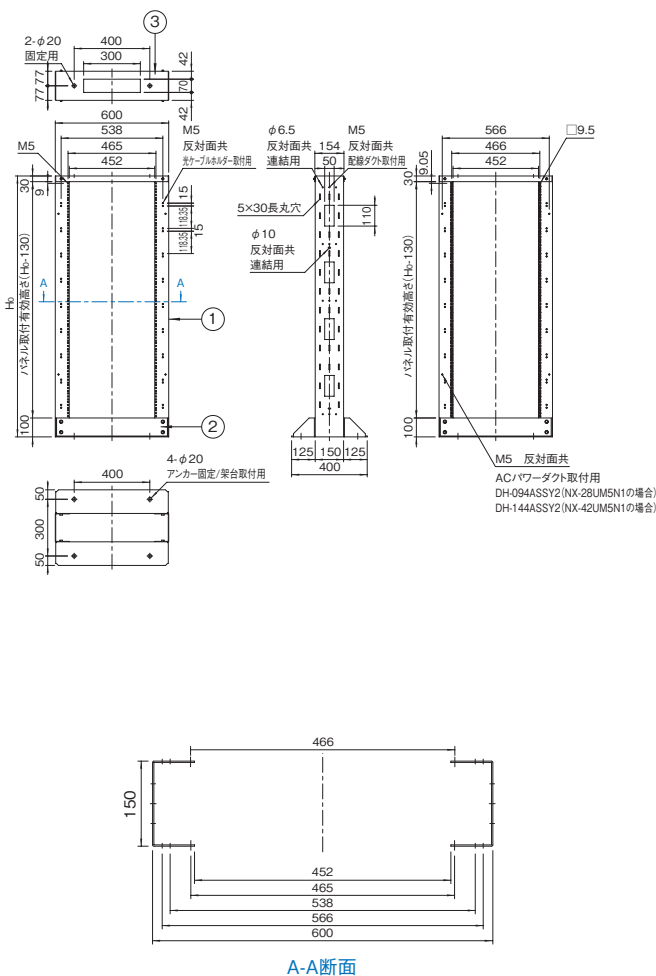
照番	名称	個数	材質	色・外装処理
1	Hフレーム	2	鋼板 t2.3	「ブラック」N1.0 メラミン塗装
2	ベース	2	鋼板 t4.5	
3	トップWフレーム	1	鋼板 t2.0	
4	マウントフレーム (14U)	0/4/6*2	鋼板 t2.3	

※1 一部のパーツ及びねじ類を省略しています。
 ※2 NX-□□UM5N1の場合 0本 NX-28UPFN1の場合 4本 NX-42UPFN1の場合 6本

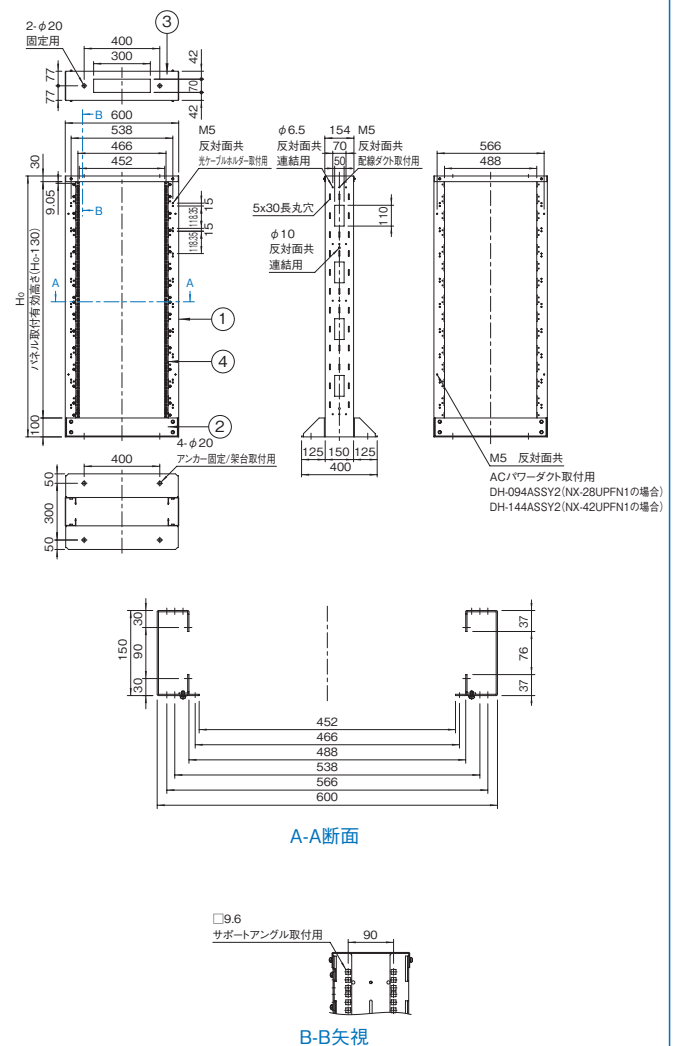
機種内容

在庫区分	型番	外形寸法 (mm)			有効高さ	マウント部	搭載可能質量 (kg)	質量 (kg)	
		Wo	Ho	Do					
標準	NX-28UM5N1	600	1380	400	28U	150	24.3	M5ねじ穴 四角穴	
	NX-28UPFN1								
	NX-42UM5N1		2000		42U			M5ねじ穴 四角穴	30.8
	NX-42UPFN1								

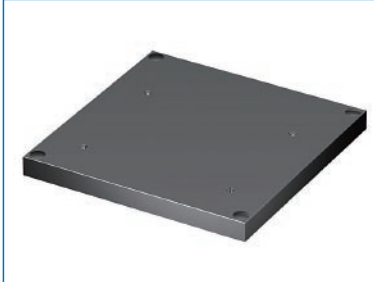
外観寸法図 NX-□□UM5N1 (前面:ねじ穴 後面:四角穴) 単位 mm



外観寸法図 NX-□□UPFN1 (前面:四角穴 後面:無し) 単位 mm



NXOSERIES 架台 RoHS対応品 ねじ付 スチール 販売単位 1台 ブラック



- 特徴**
- ネットワークオープンラックNXシリーズ専用の架台です。
 - フロアレベラー (RAFL-111F)、キャスター (NPCT-83JK-S) を取り付けできます。
 - キャスターとレベラーは併用できません。その際はキャスターを架台の内側のねじ穴 (M12) に対して固定します。

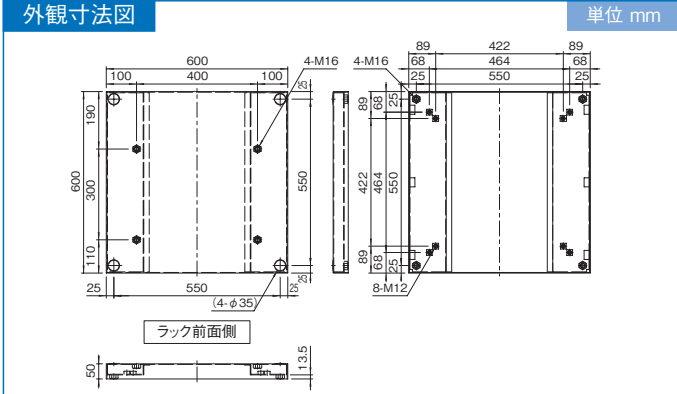
構成内容

名称	名称	個数	材質	色・外装処理
1	架台	1	鋼板 t2.0	「ブラック」N1.0メラミン塗装
2	ホールプラグ	4	ポリアミド 66	「ブラック」

付属品 オープンラック取付用M6ボルト・M6ナット・M6座金

機種内容

在庫区分	型番	外形寸法 (mm)			適合ラックシリーズ名	質量 (kg)
		Wo	Ho	Do		
標準	NXO-60PBN1	600	50	600	NX	11.3



NXOSERIES 配線ダクト RoHS対応品 ねじ付 スチール 販売単位 1本 ブラック



- 特徴**
- ネットワークオープンラックNXシリーズ専用の配線ダクトです。
 - 側面に取り付けできます。
 - 連結金具 (NXO-15JBN1) をラック側面に取り付ければ、前向きに取り付けることができます。
 - 長丸穴に結束バンド (NPHLS-□□RO) やケーブルタイ (NPHLT31-XO) を通してケーブルの結束ができます。

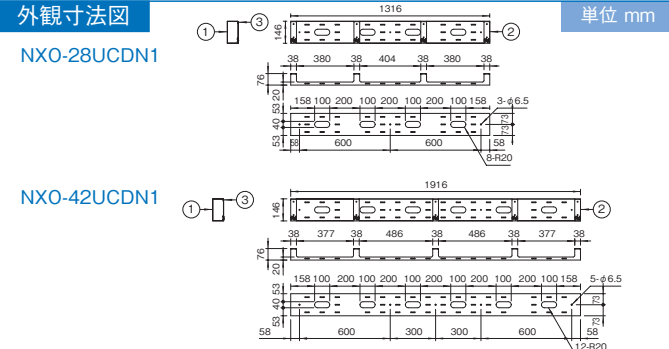
構成内容

名称	名称	個数	材質	色・外装処理
1	配線ダクト	1	鋼板 t1.6	「ブラック」N1.0メラミン塗装
2	カバー	4/5		
3	クッションゴム	4/5	CR系NV25* スポンジゴム t1.0	「ブラック」

※一部のパーツ及びねじ類を省略しています。 付属品 取付用ねじ (M5)

機種内容

在庫区分	型番	外形寸法 (mm)			適合ラック型番	質量 (kg)
		Wo	Ho	Do		
標準	NXO-28UCDN1	76	1316	146	NX-28U□□N1	3.2
	NXO-42UCDN1		1916		NX-42U□□N1	4.5



NXOSERIES 収納棚 RoHS対応品 スチール 19INCH EIA 販売単位 1枚 ブラック



- 特徴**
- 19インチマウント仕様の収納棚です。
 - ネットワークオープンラックNXシリーズに対して、前後に取り付けられ、ラック中心付近に大きな収納スペースを設けることができます。

注意

● 19インチラックへ取り付けるには別売のねじ (NPOシリーズ) 等が必要です。

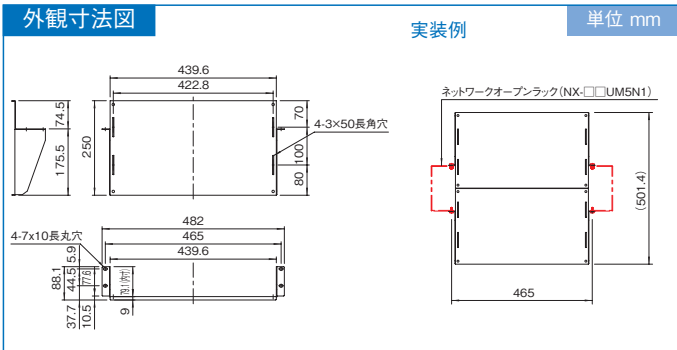
構成内容

名称	個数	材質	色・外装処理
収納棚	1	鋼板 t1.6	「ブラック」N1.0メラミン塗装

付属品 無

機種内容

在庫区分	型番	外形寸法 (mm)			取付規格	搭載可能質量 (kg)	質量 (kg)
		Wo	Ho	Do			
標準	NXO-2URSN1	482	88.1 (2U)	250	EIA	30	1.7



NXOSERIES マウントフレーム (四角穴) RoHS対応品 スチール 19INCH EIA 販売単位 2本 ブラック



- 特徴**
- ネットワークオープンラック (NX-□□UPFN1) 専用のマウントフレームです。
 - ラックの前後の上下の任意の位置 (2U毎) に取り付けできます。
 - 四角穴にケージナット (NPOシリーズ) を取り付ければねじ穴を設けることができます。(上下のねじ穴以外)

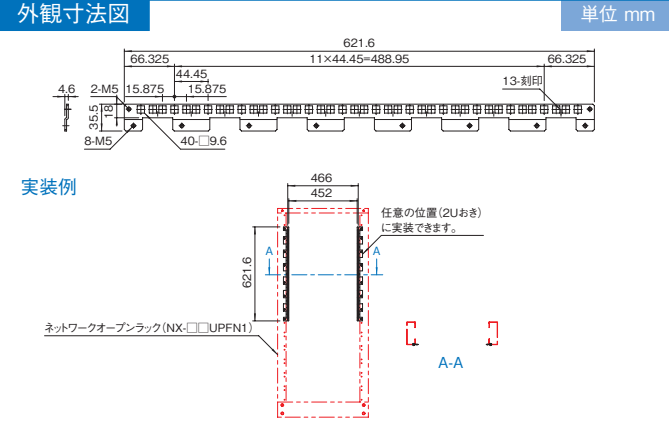
構成内容

名称	個数	材質	色・外装処理
マウントフレーム	2	鋼板 t2.3	「ブラック」N1.0メラミン塗装

付属品 取付用ねじ (M5)

機種内容

在庫区分	型番	外形寸法 (mm)			有効高さ	取付規格	搭載可能質量 (kg/2本)	質量 (kg/2本)
		Wo	Ho	Do				
標準	NXO-14UPFN1	35.5	621.6	4.6	14U	EIA	50	0.4



NXO SERIES マウントフレーム(ねじ穴)

RoHS 対応品 スチール 19INCH EIA 販売単位 2本 ブラック



特徴

- ネットワークオープンラック (NX-□□UPFN1) 専用のマウントフレームです。
- ラックの前後の上下の任意の位置(2U毎)に取り付けできます。

構成内容

名称	個数	材質	色・外装処理
マウントフレーム	2	鋼板 t2.3	「ブラック」N1.0メラミン塗装

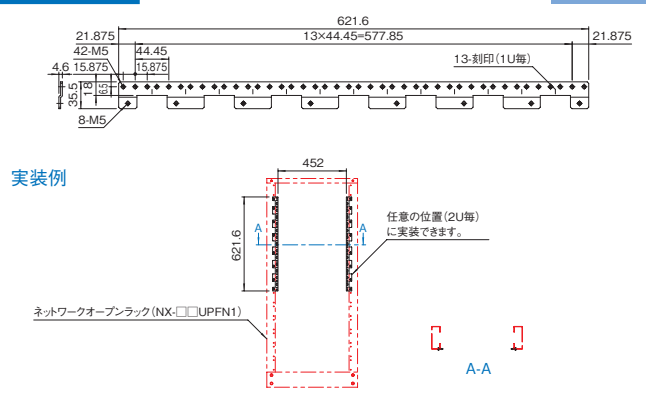
付属品 取付用ねじ(M5)

機種内容

在庫区分	型番	外形寸法(mm)			有効高さ	取付規格	搭載可能質量(kg/2本)	質量(kg/2本)
		Wo	Ho	Do				
標準	NXO-14UM5N1	35.5	621.6	4.6	14U	EIA	50	0.6

外観寸法図

単位 mm



NXO SERIES 連結金具

RoHS 対応品 スチール 販売単位 1式 ブラック



特徴

- ネットワークオープンラック NXシリーズ専用の連結金具です。
- NXシリーズの高さが違う機種同士でも連結できます。
- 配線ダクト(NXO-□□UCDN1)を前向きに取り付ける場合にも用います。
- 通常、連結面1箇所につき本製品を1セット使用します。

構成内容

名称	個数	材質	色・外装処理
連結金具	3	鋼板 t2.3	「ブラック」N1.0メラミン塗装

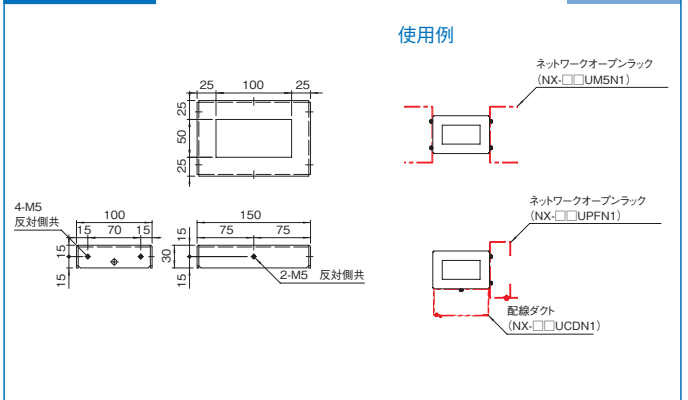
付属品 取付用ねじ(M5)

機種内容

在庫区分	型番	外形寸法(mm)			質量(kg)
		Wo	Ho	Do	
標準	NXO-15JBN1	150	30	100	1.2

外観寸法図

単位 mm



NXO SERIES 連結ボルト

RoHS 対応品 スチール 販売単位 1式 ブラック



特徴

- ネットワークオープンラック NXシリーズ専用の連結金具です。
- NXシリーズの高さが違う機種同士でも連結できます。
- 通常、連結面1箇所につき本製品を1セット使用します。

構成内容

照番	名称	個数	材質	色・外装処理
1	座金付十字穴付六角ボルトM8×25	3	鋼材	黒色亜鉛めっき
2	六角ナットM8	3		
3	平座金M8	3		

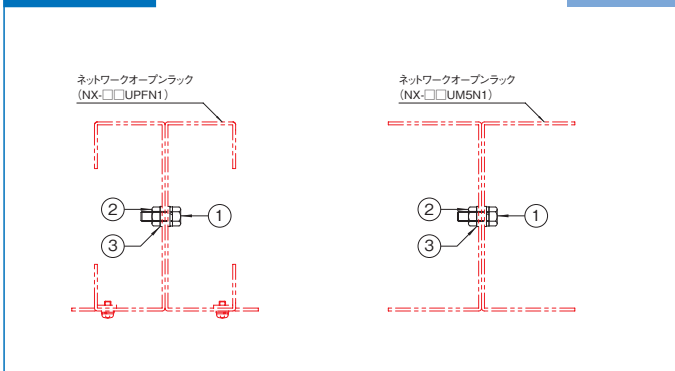
付属品 無

機種内容

在庫区分	型番	質量(g)
標準	NXO-08JB	24

実装図

単位 mm



NPCT SERIES キャスター

RoHS 対応品 スチール 販売単位 1式 ブラック



特徴

- ネットワークオープンラック NXシリーズの架台(NXO-60PBN1)に取り付けできるキャスターです。

構成内容

照番	名称	個数	材質	色・外装処理
1	キャスター(ストッパー有)	2	車輪:ポリアミド	車輪部:「ブラック」 他:「アイボリー」
2	キャスター(ストッパー無)	2	車輪:ポリアミド	車輪部:「ブラック」 他:「アイボリー」
3	パネ座金M12	4	鋼材	亜鉛めっき

付属品 専用スパナ

機種内容

在庫区分	型番	適合ラックシリーズ名	許容質量(kg/1個)	質量(kg/1式)
標準	NPCT-83JK-S	NX(架台NXO-60PBN1)	75	1.0

外観寸法図

単位 mm

