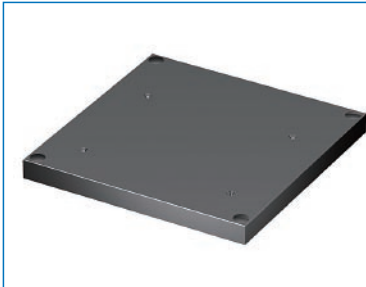


NXOSERIES 架台 RoHS対応品 ねじ付 スチール 販売単位 1台 ブラック



特徴

- ネットワークオープンラックNXシリーズ専用の架台です。
- フロアレベラー (RAFL-111F)、キャスター (NPCT-83JK-S) を取り付けできます。
- キャスターとレベラーは併用できません。その際はキャスターを架台の内側のねじ穴 (M12) に対して固定します。

構成内容

| 名称 | 名称 | 個数 | 材質 | 色・外装処理 |
|----|--------|----|----------|------------------|
| 1 | 架台 | 1 | 鋼板 t2.0 | 「ブラック」N1.0メラミン塗装 |
| 2 | ホールプラグ | 4 | ポリアミド 66 | 「ブラック」 |

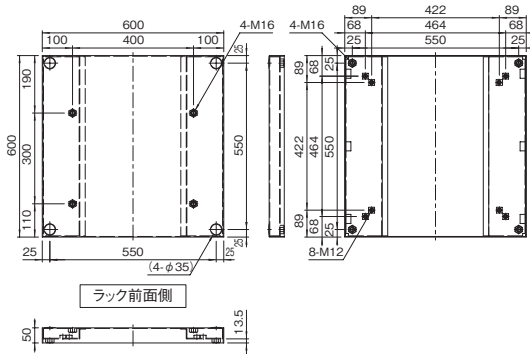
付属品 オープンラック取付用M6ボルト・M6ナット、M6座金

機種内容

| 在庫区分 | 型番 | 外形寸法 (mm) | | | 適合ラックシリーズ名 | 質量 (kg) |
|------|------------|-----------|----|-----|------------|---------|
| | | Wo | Ho | Do | | |
| 標準 | NXO-60PBN1 | 600 | 50 | 600 | NX | 11.3 |

外観寸法図

単位 mm



NXOSERIES 配線ダクト RoHS対応品 ねじ付 スチール 販売単位 1本 ブラック



特徴

- ネットワークオープンラックNXシリーズ専用の配線ダクトです。
- 側面に取り付けできます。
- 連結金具 (NXO-15JBN1) をラック側面に取り付ければ、前向きに取り付けることができます。
- 長丸穴に結束バンド (NPHLS-□□RO) やケーブルタイ (NPHLT31-XO) を通してケーブルの結束ができます。

構成内容

| 名称 | 名称 | 個数 | 材質 | 色・外装処理 |
|----|---------|-----|----------------------------------|------------------|
| 1 | 配線ダクト | 1 | 鋼板 t1.6 | 「ブラック」N1.0メラミン塗装 |
| 2 | カバー | 4/5 | | |
| 3 | クッションゴム | 4/5 | CR系NV25 [※] スポンジゴム t1.0 | 「ブラック」 |

※一部のパーツ及びねじ類を省略しています。 付属品 取付用ねじ (M5)

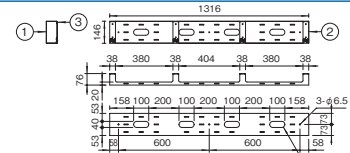
機種内容

| 在庫区分 | 型番 | 外形寸法 (mm) | | | 適合ラック型番 | 質量 (kg) |
|------|-------------|-----------|------|-----|------------|---------|
| | | Wo | Ho | Do | | |
| 標準 | NXO-28UCDN1 | 76 | 1316 | 146 | NX-28U□□N1 | 3.2 |
| | NXO-42UCDN1 | | 1916 | | NX-42U□□N1 | 4.5 |

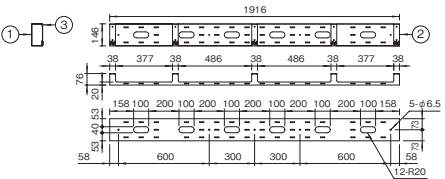
外観寸法図

単位 mm

NXO-28UCDN1



NXO-42UCDN1



NXOSERIES 収納棚 RoHS対応品 スチール 19INCH EIA 販売単位 1枚 ブラック



特徴

- 19インチマウント仕様の収納棚です。
- ネットワークオープンラックNXシリーズに対して、前後に取り付けられ、ラック中心付近に大きな収納スペースを設けることができます。

注意

- 19インチラックへ取り付けるには別売のねじ (NPOシリーズ) 等が必要です。

構成内容

| 名称 | 個数 | 材質 | 色・外装処理 |
|-----|----|---------|------------------|
| 収納棚 | 1 | 鋼板 t1.6 | 「ブラック」N1.0メラミン塗装 |

付属品 無

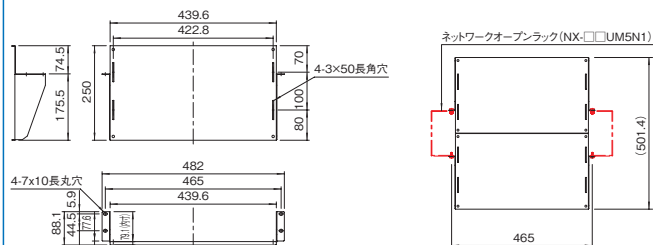
機種内容

| 在庫区分 | 型番 | 外形寸法 (mm) | | | 取付規格 | 搭載可能質量 (kg) | 質量 (kg) |
|------|------------|-----------|-----------|-----|------|-------------|---------|
| | | Wo | Ho | Do | | | |
| 標準 | NXO-2URSN1 | 482 | 88.1 (2U) | 250 | EIA | 30 | 1.7 |

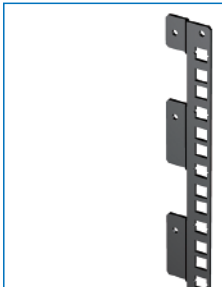
外観寸法図

実装例

単位 mm



NXOSERIES マウントフレーム (四角穴) RoHS対応品 スチール 19INCH EIA 販売単位 2本 ブラック



特徴

- ネットワークオープンラック (NX-□□UPFN1) 専用のマウントフレームです。
- ラックの前後の上下の任意の位置 (2U毎) に取り付けできます。
- 四角穴にケージナット (NPOシリーズ) を取り付ければねじ穴を設けることができます。(上下のねじ穴以外)

構成内容

| 名称 | 個数 | 材質 | 色・外装処理 |
|----------|----|---------|------------------|
| マウントフレーム | 2 | 鋼板 t2.3 | 「ブラック」N1.0メラミン塗装 |

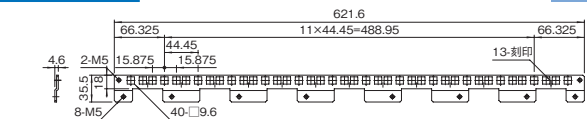
付属品 取付用ねじ (M5)

機種内容

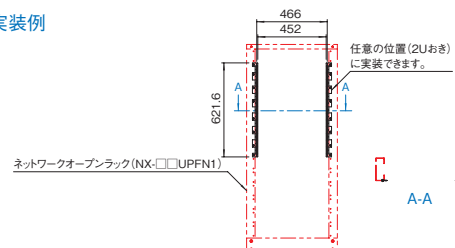
| 在庫区分 | 型番 | 外形寸法 (mm) | | | 有効高さ | 取付規格 | 搭載可能質量 (kg/2本) | 質量 (kg/2本) |
|------|-------------|-----------|-------|-----|------|------|----------------|------------|
| | | Wo | Ho | Do | | | | |
| 標準 | NXO-14UPFN1 | 35.5 | 621.6 | 4.6 | 14U | EIA | 50 | 0.4 |

外観寸法図

単位 mm

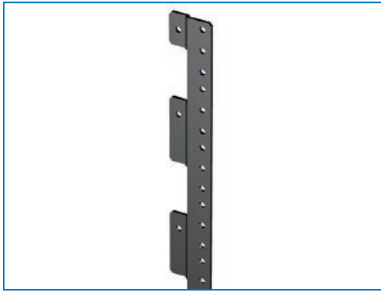


実装例



NXO SERIES マウントフレーム(ねじ穴)

RoHS 対応品 スチール 19INCH EIA 販売単位 2本 ブラック



特徴

- ネットワークオープンラック (NX-□□UPFN1) 専用のマウントフレームです。
- ラックの前後の上下の任意の位置(2U毎)に取り付けできます。

構成内容

| 名称 | 個数 | 材質 | 色・外装処理 |
|----------|----|---------|------------------|
| マウントフレーム | 2 | 鋼板 t2.3 | 「ブラック」N1.0メラミン塗装 |

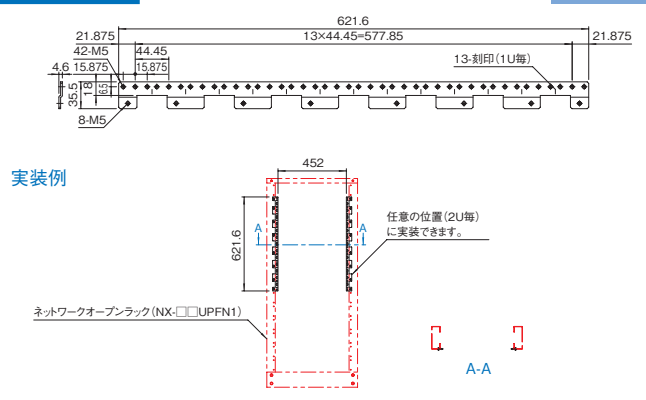
付属品 取付用ねじ(M5)

機種内容

| 在庫区分 | 型番 | 外形寸法(mm) | | | 有効高さ | 取付規格 | 搭載可能質量(kg/2本) | 質量(kg/2本) |
|------|-------------|----------|-------|-----|------|------|---------------|-----------|
| | | Wo | Ho | Do | | | | |
| 標準 | NXO-14UM5N1 | 35.5 | 621.6 | 4.6 | 14U | EIA | 50 | 0.6 |

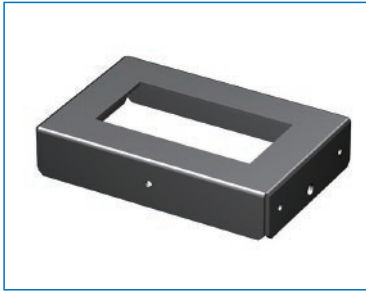
外観寸法図

単位 mm



NXO SERIES 連結金具

RoHS 対応品 スチール 販売単位 1式 ブラック



特徴

- ネットワークオープンラック NXシリーズ専用の連結金具です。
- NXシリーズの高さが違う機種同士でも連結できます。
- 配線ダクト(NXO-□□UCDN1)を前向きに取り付ける場合にも用います。
- 通常、連結面1箇所につき本製品を1セット使用します。

構成内容

| 名称 | 個数 | 材質 | 色・外装処理 |
|------|----|---------|------------------|
| 連結金具 | 3 | 鋼板 t2.3 | 「ブラック」N1.0メラミン塗装 |

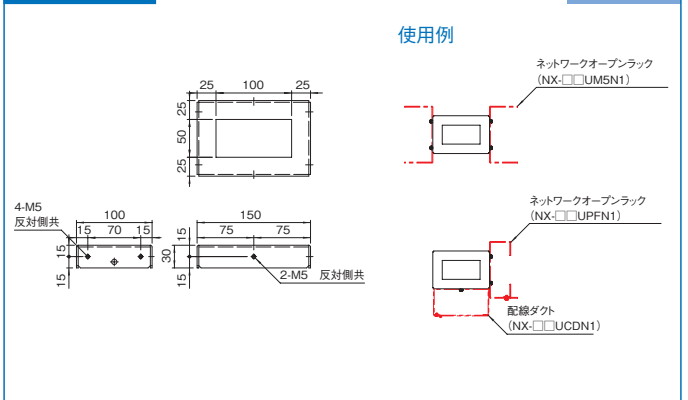
付属品 取付用ねじ(M5)

機種内容

| 在庫区分 | 型番 | 外形寸法(mm) | | | 質量(kg) |
|------|------------|----------|----|-----|--------|
| | | Wo | Ho | Do | |
| 標準 | NXO-15JBN1 | 150 | 30 | 100 | 1.2 |

外観寸法図

単位 mm



使用例

NXO SERIES 連結ボルト

RoHS 対応品 スチール 販売単位 1式 ブラック



特徴

- ネットワークオープンラック NXシリーズ専用の連結金具です。
- NXシリーズの高さが違う機種同士でも連結できます。
- 通常、連結面1箇所につき本製品を1セット使用します。

構成内容

| 照番 | 名称 | 個数 | 材質 | 色・外装処理 |
|----|-------------------|----|----|---------|
| 1 | 座金付十字穴付六角ボルトM8×25 | 3 | 鋼材 | 黒色亜鉛めっき |
| 2 | 六角ナットM8 | 3 | | |
| 3 | 平座金M8 | 3 | | |

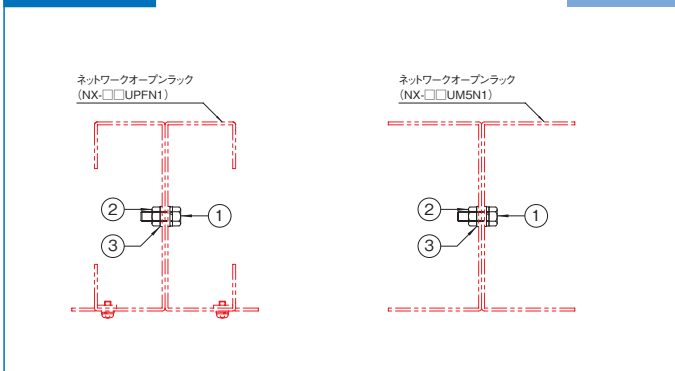
付属品 無

機種内容

| 在庫区分 | 型番 | 質量(g) |
|------|----------|-------|
| 標準 | NXO-08JB | 24 |

実装図

単位 mm



NPCT SERIES キャスター

RoHS 対応品 販売単位 1式 ブラック



特徴

- ネットワークオープンラック NXシリーズの架台(NXO-60PBN1)に取り付けできるキャスターです。

構成内容

| 照番 | 名称 | 個数 | 材質 | 色・外装処理 |
|----|---------------|----|----------|----------------------|
| 1 | キャスター(ストッパー有) | 2 | 車輪:ポリアミド | 車輪部:「ブラック」 他:「アイボリー」 |
| 2 | キャスター(ストッパー無) | 2 | 車輪:ポリアミド | 車輪部:「ブラック」 他:「アイボリー」 |
| 3 | パネ座金M12 | 4 | 鋼材 | 亜鉛めっき |

付属品 専用スパナ

機種内容

| 在庫区分 | 型番 | 適合ラックシリーズ名 | 許容質量(kg/1個) | 質量(kg/1式) |
|------|-------------|------------------|-------------|-----------|
| 標準 | NPCT-83JK-S | NX(架台NXO-60PBN1) | 75 | 1.0 |

外観寸法図

単位 mm

