

# OKV SERIES スターノブ



## 特徴

- スターノブOKVシリーズは、美的に洗練されたデザインと斬新な発想で、従来のデザインを一新します。イルミネーションにより、暗所でもノブの操作が容易になり、また空に輝く星のように機器の外観にアクセントを加えます。
- 形状は、平面タイプと、ツマミタイプの2種類があります。
- 平面タイプは、ノブがパネル面とほぼ同一面となり、機器に魅力的な外観とモダンなイメージを与えます。
- ツマミタイプは、ノブがパネル面から突出し、奥へ向かって細くなるデザインが強い印象を与えます。また人間工学的にも操作の快適な形状です。
- ノブ本体は、直径φ33、φ41の2サイズから選択できます。
- LEDバックライト付のアセンブリキットを使用すれば、エネルギー消費の少ないLEDにより、ノブを照明できます。
- 指掛け部のあるキャップ、ノブ本体の滑り止め、奥に向かって細くなる形状は、人間工学を取り入れた設計です。
- 軸への固定は、多くの実績をもち、信頼性に定評のあるコレットチャック方式です。
- スターノブ1個は、ノブ・キャップ・アセンブリキット各1個ずつで構成されます。
- スターノブは特注色も、比較的小ロットから生産可能です。ぜひ一度ご相談ください。最低数量、色など詳細についてはお問い合わせください。
- 使用用途は、計測・制御機器、医療・研究機器、エアコンディショニング制御などに適しています。

## 構成内容

名称	個数	材質	色・外装処理
ノブ本体	1	機種内容参照	機種内容参照
キャップ	1	強化ポリアミド6	機種内容参照
アセンブリキット	1	—	—

## コレットチャック方式

- 信頼性に定評のある、コレットチャック方式で軸固定ができます。
- コレットチャック方式は、軸部に強い締め付けが得られます。
- 本体内部にコレットと呼ばれる取付金具が装填されており、軸前方からノブを挿入し、市販の工具等で頭部のねじを締め付けることで容易に取り付けが可能です。
- 円筒内面全体(大きな接触面積)でシャフトを締め付けるため、シャフトの同軸上に偏芯なく取り付けでき、シャフトを傷つけません。

市販の工具等で締め付け

六角ナット

ワッシャー

ノブ本体

ボディ

コレット

取付図

閉

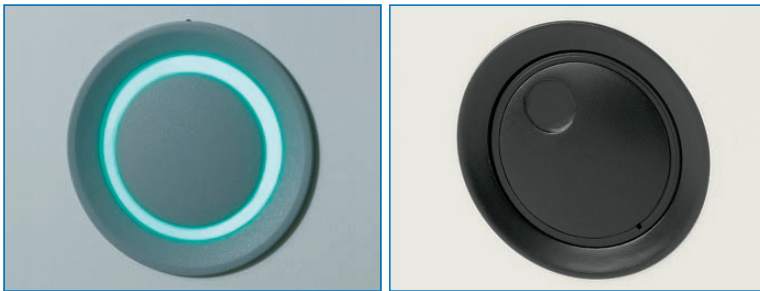
## 外装色

ノブ本体		キャップ (2色)		アセンブリキット			
平面タイプ (6色)	ツマミタイプ (2色)	「ブラック」	「グレイ」	平面タイプ (2色)		ツマミタイプ (6色)	
● 「グレイ」	● 「グレイ」	● 「ブラック」	● 「グレイ」	● 「グレイ」	● 「グレイ」	○ 「ダイヤモンド」	● 「ルビーレッド」
● 「ブラック」	● 「ブラック」	● 「グレイ」		● 「ブラック」	● 「ブラック」	○ 「ダイヤモンド」	● 「ルビーレッド」
○ 「ダイヤモンド」						○ 「ダイヤモンド」	● 「ルビーレッド」
● 「ルビーレッド」						○ 「ダイヤモンド」	● 「ルビーレッド」
● 「エメラルドグリーン」						○ 「ダイヤモンド」	● 「ルビーレッド」
● 「サファイヤブルー」						○ 「ダイヤモンド」	● 「ルビーレッド」

※「ダイヤモンド」「ルビーレッド」「エメラルドグリーン」「サファイヤブルー」は半透明の材質なので、LEDによる照明が可能です。

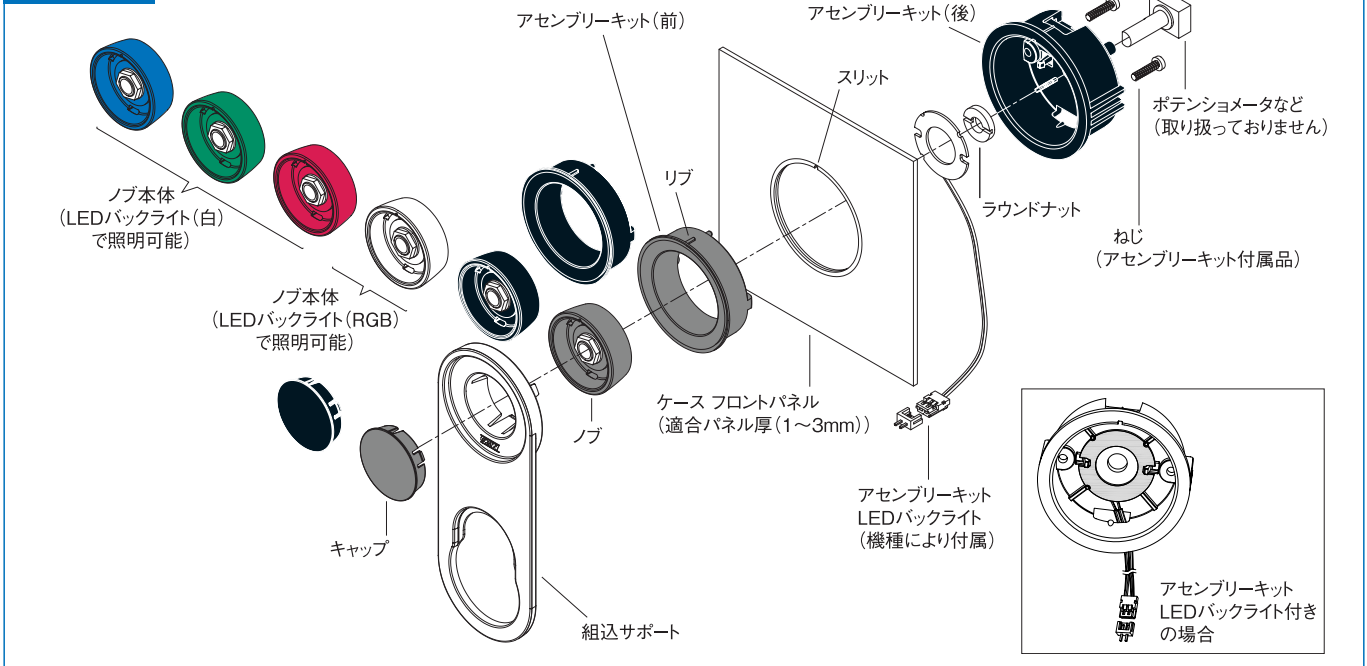
# OKV SERIES スターノブ(平面タイプ)

RoHS 対応品 販売単位 1個



- LED照明をご使用の際は、透明ノブ(4色から選択)とアセンブリーキットのLEDバックライトを選択ください。
- 適合パネル厚は、1~3mmです。
- 組み立てには、別売の組立サポート(OKV-87□□001)を必ず使用してください。
- アセンブリーキットをパネル加工穴に取り付ける際は、アセンブリーキット(前)のリブ部をパネルの加工穴のスリット部にあわせて、後ろからアセンブリーキット(後)を挟み込み、アセンブリーキット前後のリブ部とスリット部を合わせた後ねじ締めしてください。
- ノブ本体に六角ナットを締め付ける際は、シャフトの垂直方向に力を加えずに六角ナットの締め付け方向(水平方向)のみに力を加えてください。

## 製品構成図



## 取付穴加工図

適合ノブ本体直径φ	断面図	1mm突き出る場合	平らな場合(座グリが必要です)
33			
41			

## キャップ・ノブ・アセンブリーキット組合せ表

キャップ			ノブ本体		アセンブリーキット			
外装色		型番	外装色	型番	外装色	LED バックライト	型番	
●	「グレイ」	OKV-86 □□□ 08	●	「グレイ」	OKV-8 □□□□ 8	●	「グレイ」	OKV-87 □□ 118
●	「ブラック」	OKV-86 □□□ 09	●	「ブラック」	OKV-8 □□□□ 9	●	「ブラック」	OKV-87 □□ 119
○	「ダイヤモンド」	OKV-8 □□□□ 1	○	「ダイヤモンド」	OKV-8 □□□□ 1	●	「グレイ」	OKV-87 □□ 118L02
			●	「ルビーレッド」	OKV-8 □□□□ 3	●	「ブラック」	OKV-87 □□ 119L02
			●	「エメラルドグリーン」	OKV-8 □□□□ 5	●	RGB	OKV-87 □□ 118L02
			●	「サファイヤブルー」	OKV-8 □□□□ 6	●	「ブラック」	OKV-87 □□ 119L02
						●	白	OKV-87 □□ 118L00
						●	「ブラック」	OKV-87 □□ 119L00

スターノブ1個は、ノブ・キャップ・アセンブリーキット各1個ずつで構成されます。  
 ノブ「ダイヤモンド」はLEDバックライト(RGB)と接続、「ルビーレッド」「エメラルドグリーン」「サファイヤブルー」はLEDバックライト(白)と接続してください。

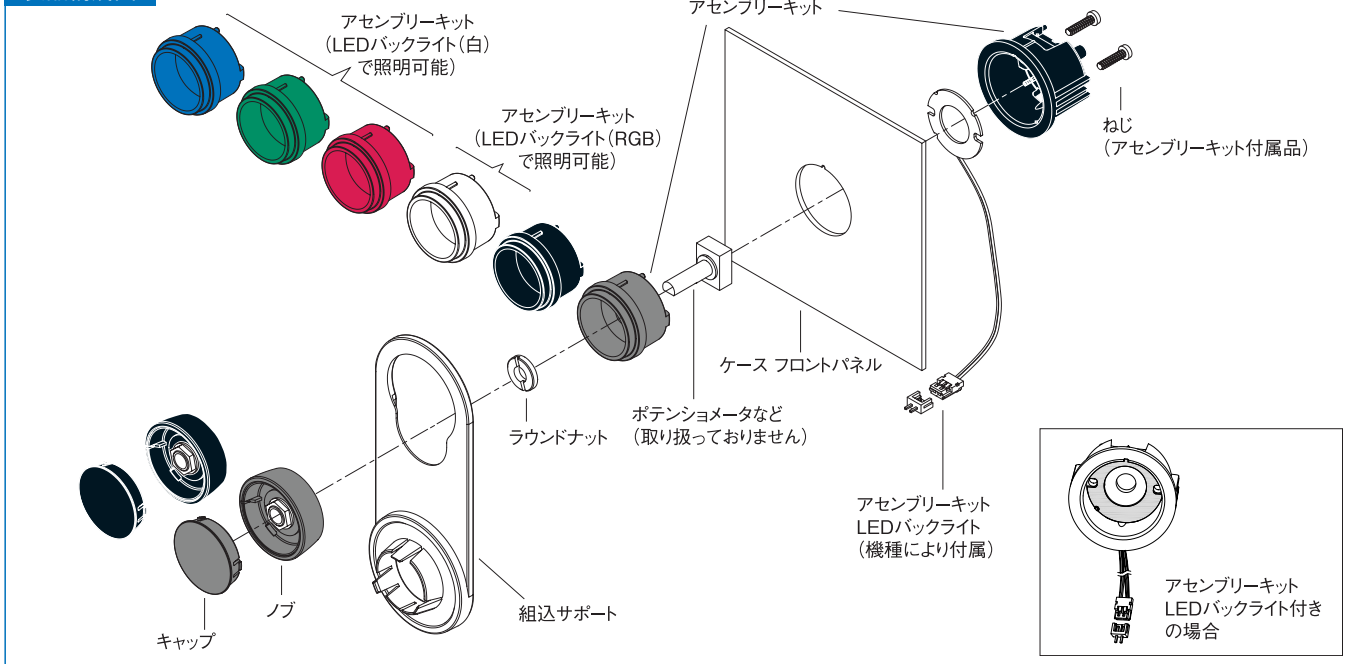
# OKV SERIES スターノブ(ツマミタイプ)

RoHS 対応品 販売単位 1個



- LED照明をご使用の際は、アセンブリーキットのLEDバックライトを選択ください。
- 組み立てには、別売の組立サポート(OKV-87□□001)を必ず使用してください。
- アセンブリーキット上に組立サポートを「OKW」の刻印見える状態で差し込んでセットし、ノブをシャフトに取り付けてください。

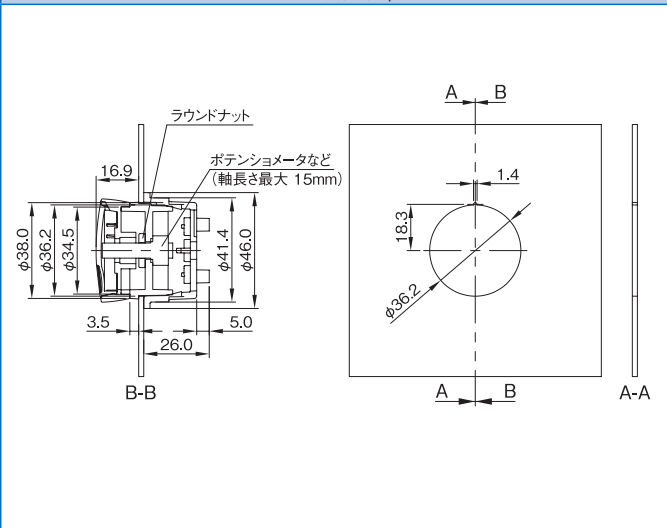
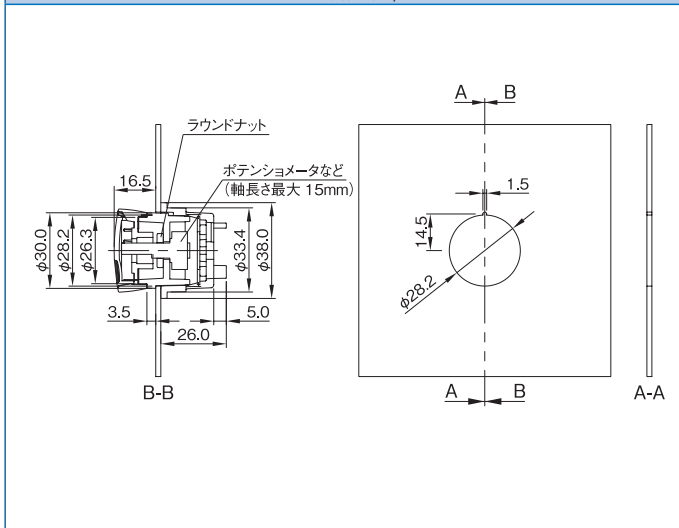
## 製品構成図



## 取付穴加工図

適合ノブ本体直径 φ33

適合ノブ本体直径 φ41



## キャップ・ノブ・アセンブリーキット組合せ表

キャップ			ノブ本体			アセンブリーキット			
外装色		型番	外装色		型番	外装色	LEDバックライト	型番	
●	「グレイ」	OKV-86□□□08	●	「グレイ」	OKV-8□□□□□8	●	「ブラック」	なし	OKV-87□□□218
●	「ブラック」	OKV-86□□□09	●	「ブラック」	OKV-8□□□□□9	○	「ダイヤモンド」	RGB	OKV-87□□□219
						●	「ルビーレッド」		OKV-87□□□201L02
						●	「エメラルドグリーン」	白	OKV-87□□□203L00
						●	「サファイヤブルー」		OKV-87□□□205L00
									OKV-87□□□206L00

スターノブ1個は、ノブ・キャップ・アセンブリーキット各1個ずつで構成されます。  
ノブに、アセンブリーキットのLEDバックライト(なし)/(RGB)/(白)を接続してください。

# OKV SERIES スターノブ(ノブ本体)

RoHS 対応品 販売単位 1個

直径 φ	型番(形状)		軸径 D	最大トルク (Nm)		材質	外装色	使用タイプ	寸法図(mm)	代表写真
	滑り止めなし	滑り止め付き		組立時	使用時					
33	OKV-8033068	OKV-8133068	6mm	1.8	1.5	強化ポリ アミド6	「グレイ」	平面タイプ/ ツマミタイプ		
	OKV-8033069	OKV-8133069					「ブラック」			
	OKV-8233061	OKV-8333061				UL94HB適合 ポリカーボ ネート(透明)	「ダイヤモンド」	平面タイプ		
	OKV-8233063	OKV-8333063					「ルビーレッド」			
	OKV-8233065	OKV-8333065					「エメラルドグリーン」			
	OKV-8233066	OKV-8333066					「サファイヤブルー」			
	OKV-8033638	OKV-8133638	1/4 インチ	1.8	1.5	強化ポリ アミド6	「グレイ」	平面タイプ/ ツマミタイプ		
	OKV-8033639	OKV-8133639					「ブラック」			
	OKV-8233631	OKV-8333631				UL94HB適合 ポリカーボ ネート(透明)	「ダイヤモンド」	平面タイプ		
	OKV-8233633	OKV-8333633					「ルビーレッド」			
OKV-8233635	OKV-8333635	「エメラルドグリーン」								
OKV-8233636	OKV-8333636	「サファイヤブルー」								
41	OKV-8041068	OKV-8141068	6mm	2.0	1.5	強化ポリ アミド6	「グレイ」	平面タイプ/ ツマミタイプ		
	OKV-8041069	OKV-8141069					「ブラック」			
	OKV-8241061	OKV-8341061				UL94HB適合 ポリカーボ ネート(透明)	「ダイヤモンド」	平面タイプ		
	OKV-8241063	OKV-8341063					「ルビーレッド」			
	OKV-8241065	OKV-8341065					「エメラルドグリーン」			
	OKV-8241066	OKV-8341066					「サファイヤブルー」			
	OKV-8041088	OKV-8141088	8mm	2.3	1.7	強化ポリ アミド6	「グレイ」	平面タイプ/ ツマミタイプ		
	OKV-8041089	OKV-8141089					「ブラック」			
	OKV-8241081	OKV-8341081				UL94HB適合 ポリカーボ ネート(透明)	「ダイヤモンド」	平面タイプ		
	OKV-8241083	OKV-8341083					「ルビーレッド」			
OKV-8241085	OKV-8341085	「エメラルドグリーン」								
OKV-8241086	OKV-8341086	「サファイヤブルー」								

の網掛け部の機種は標準在庫品ではありません。

# OKV SERIES キャップ

RoHS 対応品 販売単位 1個

適合ノブ 本体直径φ	型番				材質	外装色	詳細寸法(mm)	寸法図(mm)		代表写真
	形状	指掛け部なし	形状	指掛け部あり				指掛け部なし	指掛け部あり	
33	●	OKV-8633008	○	OKV-8633108	強化ポリ アミド6	「グレイ」 「ブラック」	a=29 b=28 c=9 d=1.7			
	●	OKV-8633009	○	OKV-8633109						
41	●	OKV-8641008	○	OKV-8641108	強化ポリ アミド6	「グレイ」 「ブラック」	a=37 b=36 c=11 d=1.7			
	●	OKV-8641009	○	OKV-8641109						

# OKV SERIES アセンブリーキット

RoHS 対応品 販売単位 1式

平面タイプ				ツマミタイプ			
LEDバックライトなし	LEDバックライト付き	LEDバックライト(RGB)	LEDバックライト(白)	ダイヤモンド	LEDバックライト(RGB)	レッド/グリーン/ブルー	LEDバックライト(白)

適合ノブ 本体直径φ	型番	材質	外装色	LED バックライト	断面図(mm)	適合ノブ 本体直径φ	型番	材質	外装色	LED バックライト	断面図(mm)
33	OKV-8733118	強化ポリ アミド6	「グレイ」	なし		33	OKV-8733218	強化ポリ アミド6	「グレイ」	なし	
	OKV-8733119		「ブラック」	なし			OKV-8733219		「ブラック」	なし	
	OKV-8733118L02		「グレイ」	RGB			OKV-8733201L02		「ダイヤモンド」	RGB	
	OKV-8733119L02		「ブラック」	RGB			OKV-8733203L00		「ルビーレッド」	白	
	OKV-8733118L00		「グレイ」	白			OKV-8733205L00		「エメラルドグリーン」	白	
	OKV-8733119L00		「ブラック」	白			OKV-8733206L00		「サファイヤブルー」	白	
41	OKV-8741118	強化ポリ アミド6	「グレイ」	なし		41	OKV-8741218	強化ポリ アミド6	「グレイ」	なし	
	OKV-8741119		「ブラック」	なし			OKV-8741219		「ブラック」	なし	
	OKV-8741118L02		「グレイ」	RGB			OKV-8741201L02		「ダイヤモンド」	RGB	
	OKV-8741119L02		「ブラック」	RGB			OKV-8741203L00		「ルビーレッド」	白	
	OKV-8741118L00		「グレイ」	白			OKV-8741205L00		「エメラルドグリーン」	白	
	OKV-8741119L00		「ブラック」	白			OKV-8741206L00		「サファイヤブルー」	白	

の網掛け部の機種は標準在庫品ではありません。

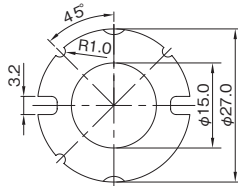
の網掛け部の機種は標準在庫品ではありません。

# OKV SERIES スターノブ(アセンブリーキット)

RoHS  
対応品 販売単位  
1個

## LEDバックライト付き基板 (5V電源用)

LEDバックライトは、アセンブリーキットに含まれています。



LED バックライト (白)		LED バックライト (RGB)	
<ul style="list-style-type: none"> <li>● LED6 個付き φ27 基板</li> <li>● SMD 方式</li> <li>● 2ピンコネクタ付きリード線 100mm</li> <li>● 基板コネクタ付き</li> </ul>		<ul style="list-style-type: none"> <li>● LED4 個付き φ27 基板</li> <li>● コントローラなし</li> <li>● SMD 方式</li> <li>● 4ピンコネクタ付きリード線 150mm</li> <li>● 基板コネクタ付き</li> <li>● RGB なので点灯色を変更できます。</li> </ul>	

# OKV SERIES 組込サポート

RoHS  
対応品 販売単位  
1個



### 注意

- ノブの取り付けの際は、組込サポートを必ずご使用ください。
- 組込サポートを使用しない場合、固定や調整が円滑にいきません。
- ノブを固定する際、シャフトの垂直方向に力は加えず、六角ナットの締め付け方向(水平方向)のみに力をくわえてください。

### 特徴

- ノブとアセンブリーキットの取り付け、調整に使用します。
- 使用方法は、取り付け時にノブ本体を固定し、高さ調整したのちアセンブリーキットから取外します。
- 組込サポートを使用することにより、ノブ本体がアセンブリーキットに対してスムーズに回転するよう固定できます。
- 平面タイプ、つまみタイプの両方に使用できます。

### 機種内容

在庫区分	型番	適合ノブ 本体直径φ	適合ノブ シリーズ名
標準	OKV-8733001	33	OKVシリーズ
	OKV-8741001	41	

### 構成内容

名称	個数	材質	色・外装処理
組込サポート	1	UL94HB 適合 ABS	「グリーン」

# OKV SERIES ラウンドナット

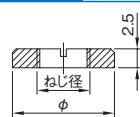
RoHS  
対応品 販売単位  
1個



### 特徴

- マウントキットに、(ユーザー様でのご用意の)ポテンショメータを固定します。

### 断面図



### 構成内容

名称	個数	材質	色・外装処理
ラウンドナット	1	黄銅	ニッケルめっき

### 機種内容

在庫区分	型番	適合ノブ シリーズ名	ねじ径	直径φ
非標準	OKV-6207009	OKVシリーズ	M7×0.75	13.5
	OKV-6210009		M10×0.75	12.5
	OKV-6295009		3/8インチ-32G	12.5

# OKV SERIES スパナ

RoHS  
対応品 販売単位  
1個



### 特徴

- ラウンドナットを締め付ける際に使用します。
- シャフトの垂直方向に力を加えず、六角ナットの締め付け方向(水平方向)のみに力を加えてください。

### 構成内容

名称	個数	材質	色・外装処理
スパナ	1	鉄	—

### 機種内容

在庫区分	型番	適合ノブ シリーズ名
非標準	OKV-6300000	OKVシリーズ