

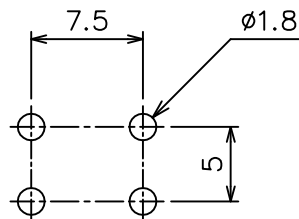
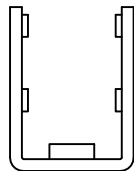
品名	ネジ端子		型番	OT-010-M□		図番		φ	b			
No.	部	品	名	個数	材	質	規	格	処	理	備	考
1					黄	銅			ス	ズ	t 0.8	
2												
3												

参 考

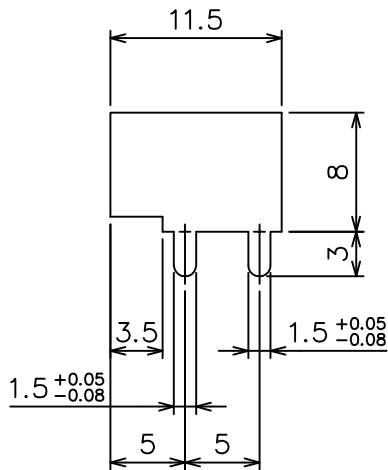
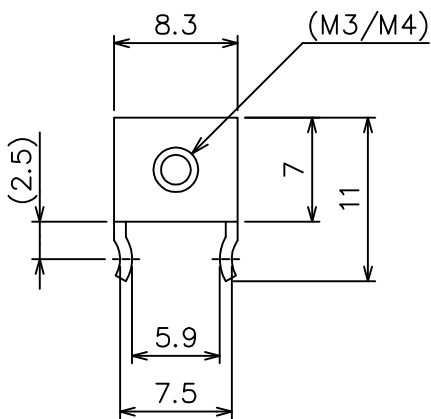
性能

RoHS

- 1. 定格 25A
- 2. 使用温度範囲 -40℃~+120℃
- △ 3. 半田付け性 255℃±5℃ 3秒
- △ 4. 半田耐熱性 260℃ 10秒



推奨取付穴寸法



変更	△ 半田付け性、半田耐熱性追記	2012.09.21 嶋崎	△
記事	△ 書き替え	2010.10.21 長田	△

単 位	シート	尺 度	一 般 公 差	設 計	製 図	調 査	承 認
mm	A4	2/1	0~6 ±0.2    50~80 ±0.4 6~12 ±0.25    80~120 ±0.45 12~30 ±0.3    120~200 ±0.5 30~50 ±0.35    200~300 ±0.7		嶋崎	長田	
					'12.09.21'	'12.09.21'	

株式会社 **オサダ**