

接点出力センサが簡単にSigfoxセンサに。

IoT無線ユニット

ドライ コンタクト コンバーター

with  sigfox



既存設備に設置されている様々な接点出力機器を簡単IoT化するSigfox対応「ドライ コンタクト コンバーター」。

既存のセンサやスイッチを簡単にIoT化

既存のセンサやスイッチに「IoT無線ユニット」を接続するだけで、現在ご活用されている機械やシステムが簡単にIoT化することが可能です。

電池駆動・外部電源駆動の2モデル

電池駆動モデルは、アラームモードで最大約5年*¹、パルスモードで最大約10年*²の長寿命。
また、外部電源タイプもご用意しております。

(※¹ 送信1日10回として ※² 送信間隔12時間として)

接点信号やパルス信号に対応の2ch入力

レベルセンサや温度センサなど、既存のセンサやスイッチなどの機器から出力される接点信号やパルス信号を、簡単にSigfox経由でクラウドサーバに転送できます。

屋外使用可能な防水構造(IPX5)

さまざまなフィールドでIoTソリューションに対応するための高い防水構造です。
屋外でも安心してご利用いただけます。

活用事例



●タンク内の残量監視



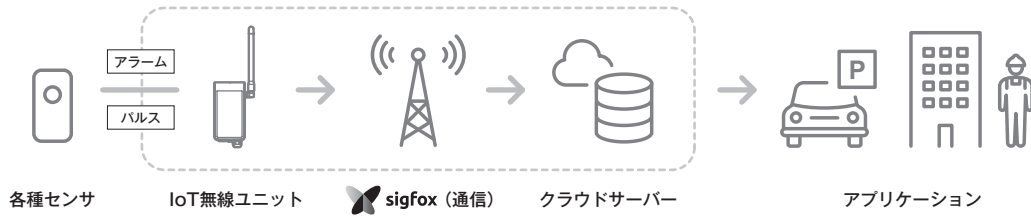
●設備の予兆保全



●河川などの水位監視

システム構成

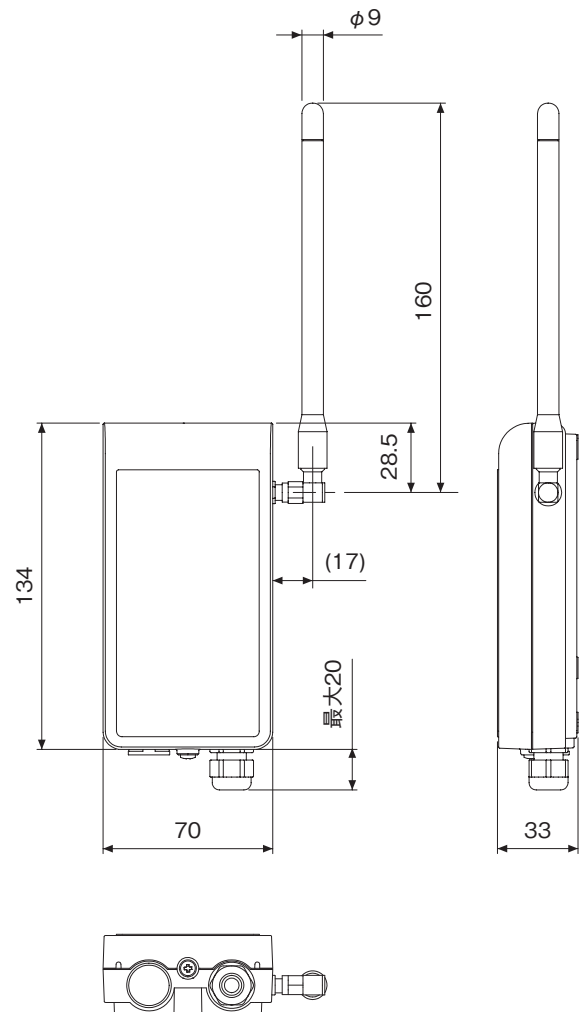
既存センサをIoT無線ユニットと接続するだけでクラウドサーバへの連携が可能になります。



仕様

項目	仕様	
型番	OWU-101S:電池タイプ OWU-102S:外部電源タイプ	
電源	OWU-101S:専用リチウム電池 OWU-102S:DC12~24V	
想定電池寿命	パルスモード:送信間隔時間 15min. = 約0.8年 (条件:常温25℃) 1h = 約 3年 6h = 約 7年 12h = 約10年 アラームモード:約 5年 (条件:送信 1日10回/常温25℃)	
通信方式	Sigfox	
認証	電波法認証 Sigfox Ready End Product Certification	
送信回数制限	140回/24時間	
入力仕様	2ch接点入力:OWU-101S = max. 1mA OWU-102S = max. 20mA	
表示LED	イニシャル設定時:3回点滅 送信時:約0.5秒点灯 ローバッテリー時 / 電源電圧低下時:点滅	
DIPスイッチ	SW1.モード	パルスモード / アラームモード (切替)
	SW2.入力接点	N.O. (a接点) / N.C. (b接点) (切替)
	SW3. / SW4.	パルスモード時:送信間隔 (切替) 15min. / 1h / 6h / 12h
		アラームモード時: SW3. 信号検知 - 両エッジ / 片エッジ (切替) SW4. 死活監視 - 入 (1回 / 日) / 切 (切替)
動作環境	温度: -20℃ ~ +60℃ / 湿度: 85%以下	
保護等級	IPx5	
サイズ	W70×H134×D33 mm (本体 / 突起部除く)	
取付方法	壁面取付 : 付属ビスにて取付 ポール取付 : 別途購入必要 (マウントブラケット WPMB-M4G 他)	
付属品	アンテナ, スパナ 壁面取付用ビス × 2本 (呼び4×25) マウントブラケット用ビス × 2本 (M4×12) OWU-101S:専用リチウム電池 (本体に内蔵)	

外形寸法図 (単位:mm)



上記は予告なく変更する場合がございます。予めご了承ください。

オプテックス株式会社

本社 〒520-0101 滋賀県大津市雄琴5-8-12
TEL 077-579-8890 FAX 077-579-7120

東京営業所 〒160-0023 東京都新宿区西新宿6-14-1
新宿グリーンタワービル19F
TEL 03-3344-7005 FAX 03-3344-5734