

RSEV SERIES

配線作業性を向上した単相用・小型 EMC フィルタ

EMC
フィルタ



■ 特長

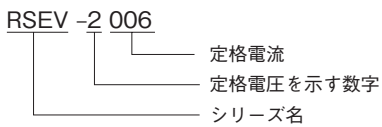
- 全てのねじがセルフアップ構造
- 端子台カバーと本体を一体化
- DIN レール取付用アタッチメント（別売）をご用意
（型名：DIN-RSEV）

■ 認可取得安全規格

UL1283	UL File No. E62388
CSA C22.2 No.8 (cUL)	UL File No. E62388
EN60939-3 (ENEC15)	Licence No. ENEC-01674

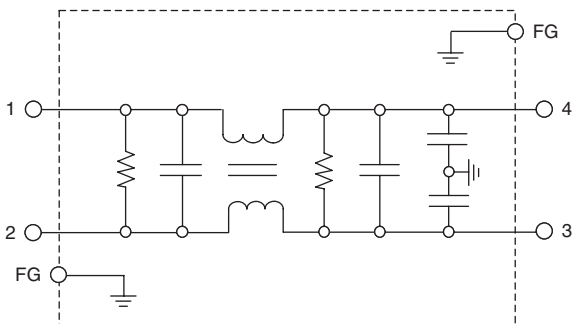
RSEV

■ 品名呼称法



■ RoHS 指令対応

■ 回路図

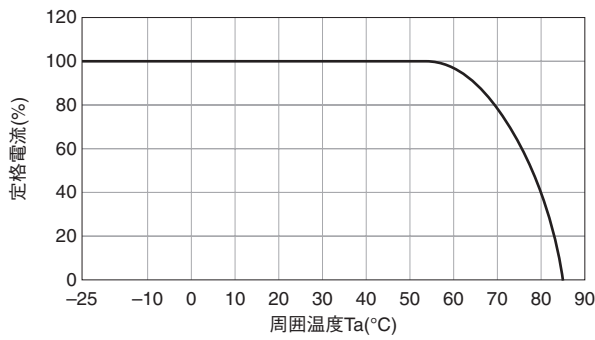


■ 電気的特性

品名	定格電圧 (AC/DC)	定格電流 (AC/DC)	耐電圧	絶縁抵抗	漏洩電流	使用温度範囲	ディレーティング 開始温度	直流抵抗 (mΩ)	減衰量保証帯域(MHz)		質量 (g)
									コモンモード	ディファレンシャルモード	
									25dB保証	25dB保証	
RSEV-2006	250V	6A	AC.2500V 60s [ラインアース間]	100MΩ min. [DC500V/ 1min]	1mA max. [250V/60Hz]	-25 ~ +85°C	+55°C	110 max.	0.1 ~ 30	0.2 ~ 30	150
RSEV-2010		10A						40 max.	0.2 ~ 30	0.2 ~ 30	
RSEV-2016		16A						20 max.	0.6 ~ 30	0.3 ~ 30	
RSEV-2020		20A						10 max.	0.8 ~ 30	0.4 ~ 30	
RSEV-2030		30A						6 max.	2 ~ 30	0.5 ~ 30	

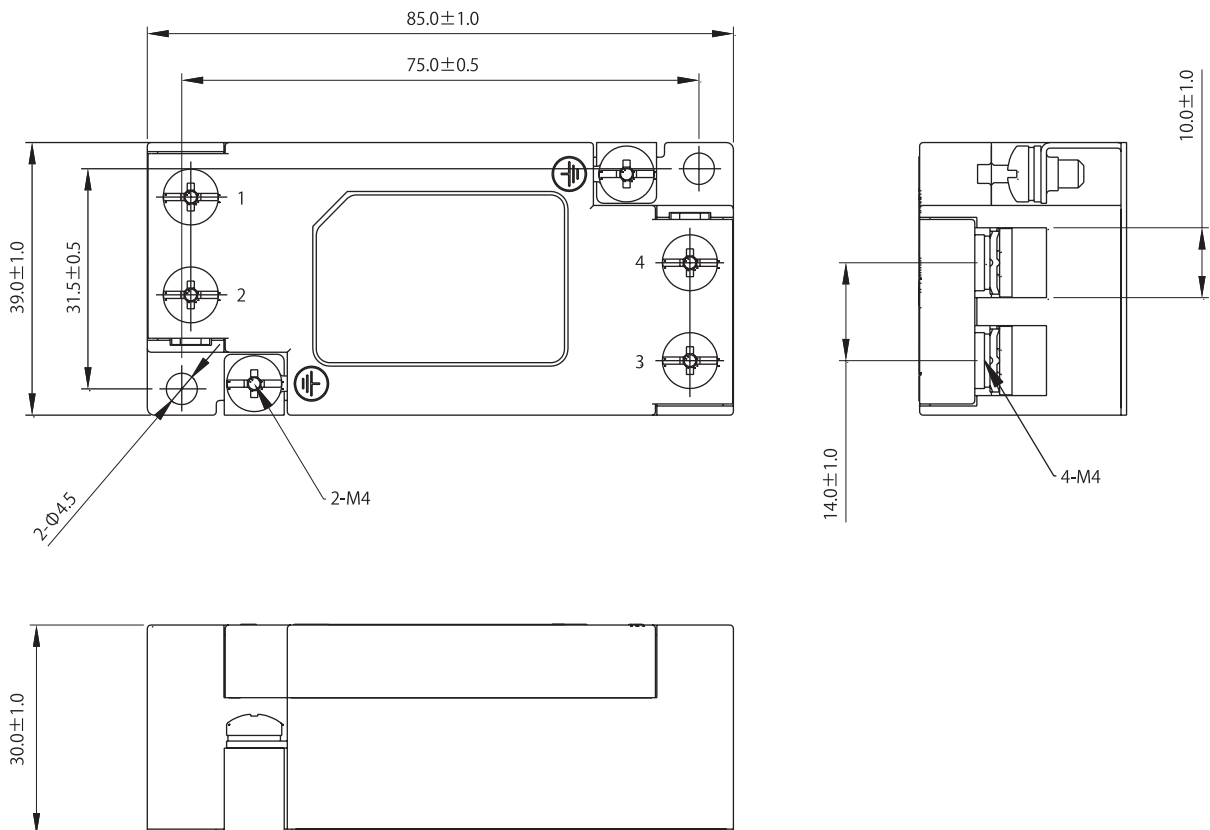
E M C
フィルタ

■ ディレーティングカーブ



RSEV

■ 外観図

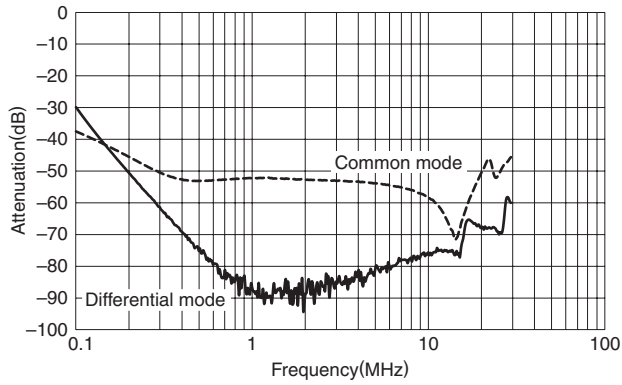


単位 : mm

・製品を正しく、安全にご使用いただくために、最新の納入仕様書をぜひご請求ください。
 ・記載内容は、改良その他により予告なく変更する場合がありますので、あらかじめご了承ください。

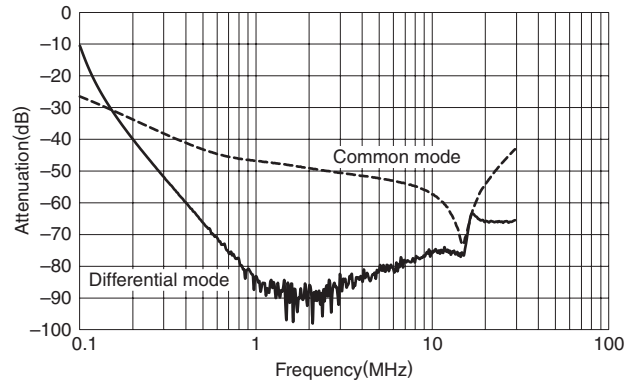
■ 減衰量周波数特性

RSEV-2006

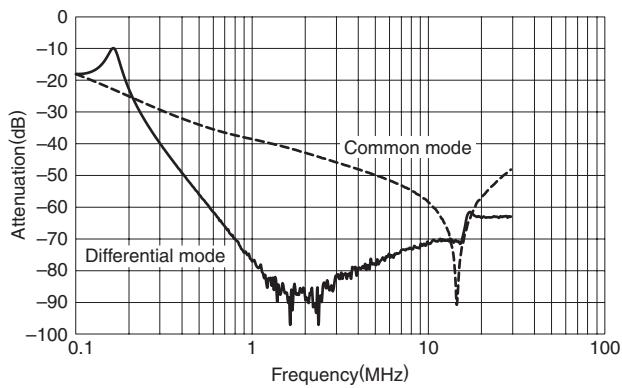


フィルタ
CME

RSEV-2010

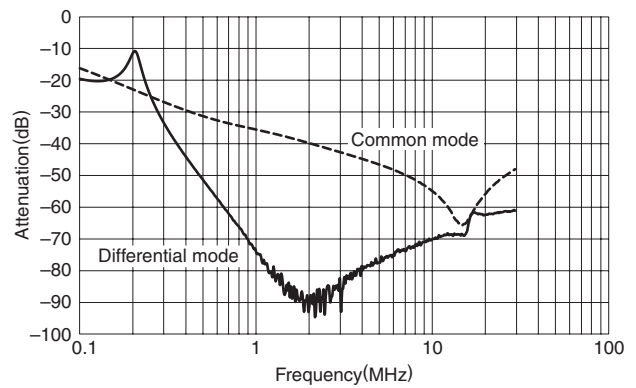


RSEV-2016



RSEV

RSEV-2020



RSEV-2030

