

映像対応 シリアル・CAN / 無線LANブリッジ GDM-3250



屋外対応の耐環境筐体設計、4 in 1のカメラ映像マルチビューに対応

概要

本製品は、作業車両や搬送・製造機器など産業機械の稼働情報と周辺映像を無線LANで伝送するブリッジです。

従来、専用端末・カメラを用いて収集していた機器の稼働情報や映像は、有線もしくは外部記録メディアで転送・保存されることが多く、“動き回る”機械を止めずに運用することは困難でした。本製品は無線LANを活用することで、離れた場所からでも、機械を動かした状態でリアルタイムに稼働情報を市販タブレット・PC端末でモニタできるため、現場の作業効率を大幅に向上させることができます。また、カメラ映像は本機内部のストレージに蓄積・無線転送することもできますので、不意の機器停止などのトラブル解析や復旧作業の短縮も可能にします。

特徴

● CAN・シリアルインタフェース対応 LANコンバータ

産業車両・機械で利用されるインタフェース(CANおよびRS-232C/485)に対応。有線LANおよび無線LAN(IEEE802.11a/b/g/n)に中継することができます。

● 複数の映像ロギング方式をサポート

車両CAN情報とともに周辺映像を同時に保存することで、効率的な稼働・エラー分析ができます。録画方式はCAN/シリアル/デジタル入力信号によるドラレコ録画、連続録画(自動上書き対応)、手動録画など複数の方式を選択することができます。

● リアルタイム映像転送

稼働データと映像をリアルタイムで有線・無線LAN伝送できます。稼働状態でのモニタリングが可能になることで、産業車両や機械の周辺情報の監視や遠隔サポート・操作支援に役立ちます。

● 4 in 1の映像マルチビューに対応

最大4台のカメラを接続でき、1画面に集約して表示できます。さまざまな角度・場所からの映像を同時に録画/伝送することで、効率的な状態観察ができます。

● 屋外の利用も可能

温度・湿度ともに変化の激しい場所でも設置することができます。また、防水・防塵対策を考慮した筐体設計になっています。

● 専用アプリケーション不要の簡単設定・簡単録画/閲覧

Webブラウザ^{※1}から本機にアクセスすることで、カメラ設定や映像閲覧ができます。本体内蔵ストレージに保存された映像データは、FTP、またはWebブラウザからダウンロード^{※2}することができます。

※1 対応ブラウザ：Google Chrome, Microsoft Internet Explorer および Edge

※2 ブラウザからダウンロードする場合は、最新録画ファイルのみ

利用イメージ

タブレット・PC端末（保守員）



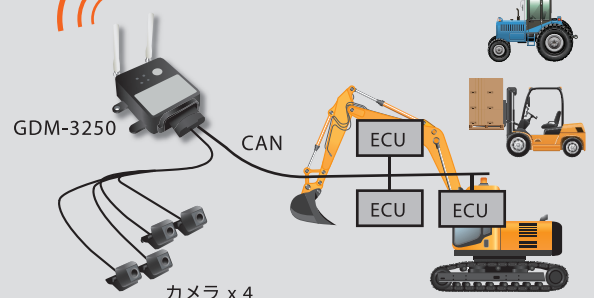
機器の稼働情報+映像を有線/無線LAN経由で転送・確認

搬送機器・製造設備など



異常トリガー信号に応じた自動録画

作業車両・特殊車両



作業車両の稼働状況をリアルタイムモニタ

本体仕様

メインシステム	CPU	NXP社 i.MX6 Solo automotive	
	ROM	2MB	
	RAM	1GB	
	内蔵ストレージ	eMMC: 16GB (疑似SLC: ユーザ利用可能エリア13GB)	
インタフェース	形体	集合コネクタ (JAE製 MX23A)	
	有線LAN	×1: 10Base-T/100Base-TX	
	無線LAN	×1: 802.11a/b/g/n (2.4GHzおよび5GHz対応)	
	カメラ入力	×4: NTSC	
		カメラ用電源電圧: DC8.4V (typ)	
	デジタル	入力	×2: オープンコレクタ接続
		出力 ^{※1}	×1: オープンコレクタ接続 最大出力電流: 150mA
	CAN	×1: CAN 2.0B Active, ISO11898 High Speed (max.1Mbit/s)	
	シリアル ^{※2}	RS-232C ×1, RS-485 ×1	
	電源入力	DC10V ~ 30V	
消費電力	DC24V 1.6A (最大)		
筐体	形体	アルミダイキャスト(外装は黒塗装)	
	動作保証温度	-30℃ ~ 65℃	
	動作保証湿度	15 ~ 95% RH (本体内に結露無きこと)	
	防塵・防水	防塵: JIS D 0207 F2 / 防水: JIS D 0203 D2	
	外形寸法	142(W) × 120(D) × 46.3(H) mm (突起部除く)	
	重量	約580g (アンテナ含む)	
	状態表示	2色LED × 4 (Power, LAN, CAN, CAMERA)	
スイッチ	×1 (スマート無線、リセット)		

※1 デジタル出力を制御するための機能は実装されていません。
 ※2 制御するための機能は実装されていません。

映像機能

対応ブラウザ	Google Chrome, Microsoft Internet Explorer ^{※3} およびEdge 動作確認OS: Windows, Android ^{※4}
最大転送画数	同時 4 in 1 (4画像を1画像にまとめて転送)
最大解像度	VGA (640 × 480)
最大フレームレート	30fps (解像度VGA、転送画像数×1の場合)
カメラ向き	右90度回転、左右反転、上下反転
映像フォーマット	動画: H.264, Motion JPEG, 静止画: JPEG
転送方式	HTTP
画像・映像記録	・トリガー静止画撮影、およびトリガー映像撮影開始・終了 ・ドラレコ録画 (指定入力信号の設定前後時間で映像保存) ・常時録画 (自動上書き対応)

※3 Microsoft Internet Explorerで利用可能な映像フォーマットはH.264のみになります。
 ※4 全てのOSバージョンと対応ブラウザの組合せで動作を保証するものではありません。

カメラ部仕様 (別売)

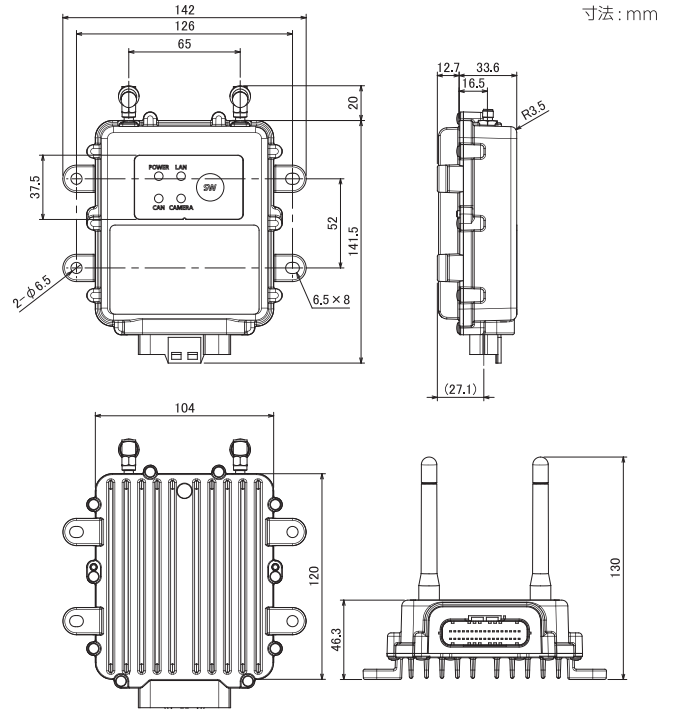
形体	ポリアミド樹脂 (黒色)
環境耐性	動作保証温度: -30℃ ~ 80℃
	防水・防塵: IP67相当
外形寸法	24(W) × 25(D) × 23(H) mm (突起部除く)
ケーブル長	50cm
重量	40g
動作電圧	6V ~ 12V
イメージセンサ	HDR機能搭載 1/4 CMOS Sensor
画総数	有効画素数: 672(H) × 506(V), 出力画素数: 648(H) × 486(V)
解像度	中心320TV本以上、周辺200TV本以上
画角	水平132°、垂直104°、対角164°
照度範囲/F値	照度: 1 ~ 10万Lux, レンズF値: 2.0

製品構成

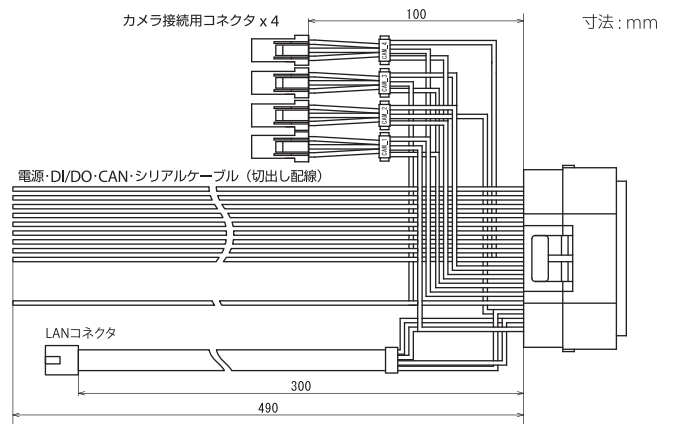
名称	備考
GDM-3250	本体、無線アンテナ2本、設置マニュアル類を同梱
I/Fケーブル	別売: 本機1台につき1本必要
カメラ	別売: 本機1台につき最大4個まで取り付け可能

※ 最小構成はGDM-3250本体、I/Fケーブル1本になります。(カメラ非利用時)
 ※ カメラは1個単位で取り付け可能です。必要数をご注文ください。

外観図



インタフェースケーブル寸法



※ 別売のインタフェースケーブルのピンサイン情報、カメラ外観図については、弊社Webサイトの製品情報ページをご確認ください。

製品に関するご質問は
 弊社カスタマサポートセンターまでお問合せください。

カスタマサポートセンター
 E-mail: support@silex.jp

TEL. 0774-98-3981

● Microsoft, Windowsなどは米国マイクロソフトコーポレーションの米国および、その他の国における登録商標または商標です。 ● Google Chrome, AndroidはGoogle Inc.の登録商標です。
 ● その他記載された社名及び製品名は各社の登録商標または商標です。 ● 改良のため、予告なく仕様を変更することがあります。記載の仕様は2017年4月現在のものです。

silex technology サイレックス・テクノロジー株式会社
 www.silex.jp

東京オフィス 〒105-0014 東京都港区芝1-10-13(芝日景有楽ビル3F) Tel. 03-3455-2131 Fax. 03-3455-5343
 けいはんな本社 〒619-0237 京都府精華町光台2-3-1 Tel. 0774-98-3781 Fax. 0774-98-3767

お問合せ



2000.0417.1