

# 大型/中型防音ラック

## NBSP SERIES

### 特徴

- 防音と排熱効率を両立させ、高い耐震性能をもった19インチラック
- 約22dBの騒音低減を実現。静かで快適なオフィス環境を提供
- 効率よくラック内を熱循環させ、排熱できる大風量低騒音ファンを装備
- ラック下面から吸気、上面よりファンによる排気を行いながら、音漏れを防止できる構造
- 前面ドアにはラック内部が見えるアクリル窓を設け、機能性に優れかつスタイリッシュな外観
- 防音効果を確認できる実機サンプルをご用意(東京営業所/大阪本社)。各営業所へお問合せください。



大型防音ラック NBSP-38U70A0W

# 22dBの騒音低減を実現!

## 高い防音性能と耐震性能を誇る

### 19インチサーバーラック

### 防音性能

最大約22dB(A)の騒音を低減  
防音性能15%アップ(当社比)

- 測定点：周囲4方向、ラック表面から1m離れた点
- 測定高さ：床面から1m
- 騒音計周波数補正回路：A特性
- 騒音計の向き：マイクロホンをラック方向に向ける



完全無響室にて試験

騒音レベルと身近な音の例

騒音レベル	身近な音
140dB	ジェット機の離陸
130dB	リベット打ち
120dB	自動車の警笛
110dB	電車のガード下
100dB	地下鉄車内
90dB	交通量の多い道路
80dB	サーバー作動音
70dB	会話が飛び交う事務所
60dB	静かな事務所
50dB	図書館内
40dB	夜の郊外住宅地
30dB	木の葉のそよぎ
20dB	静か

### 防音試験動画

防音試験の様子を、動画にて紹介しています。  
下記アドレス、もしくはQRコードよりご覧ください。

<https://www.settsu.co.jp/catalogs/sersrc/1887>



### 耐震性能

NEBS Zone 3 相当

搭載質量 600 kg

最大加速度 1108 gal (1.13 G)

※同等の性能を持つSSR2-42U70A0V□の場合です。  
※弊社搭載条件によるNEBS試験波での試験結果からの弊社基準による判定です。  
※耐震性能は機種や搭載条件により異なります。  
※左記の性能を発揮するにはアンカー固定が必要です。



中型防音ラック NBSP-28U60A0W

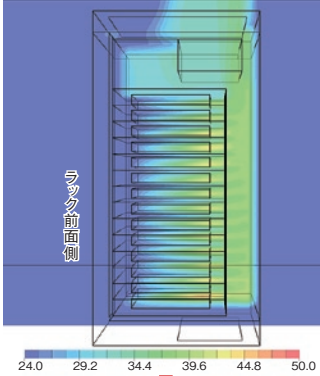
# 熱量計算イメージ(ご参考)

熱解析ソフトにて熱量計算を実施し、従来品と比較してラックの放熱性能を確認しています。

## 大型防音ラック

熱源：約5000W

従来品 大型防音ラック NBSD2-38U70A0W



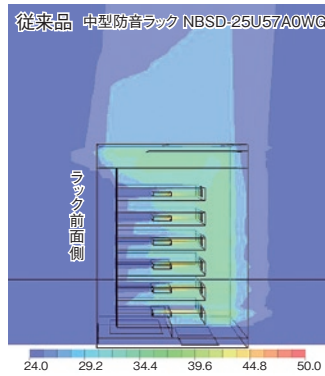
新製品 大型防音ラック NBSP-38U70A0W



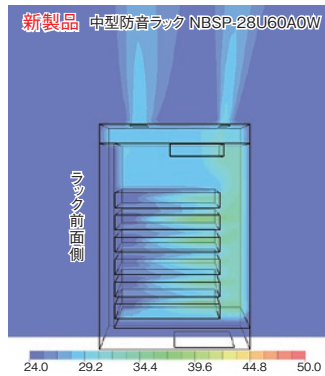
## 中型防音ラック

熱源：約1500W

従来品 中型防音ラック NBSD-25U57A0WG

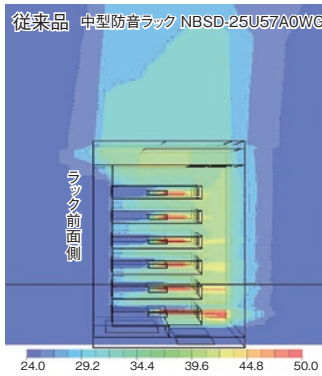


新製品 中型防音ラック NBSP-28U60A0W

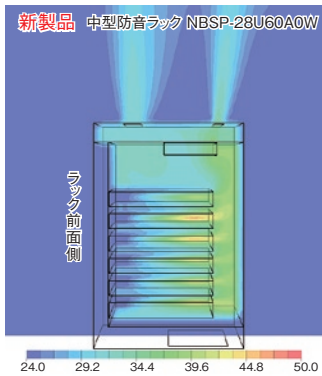


熱源：約2500W

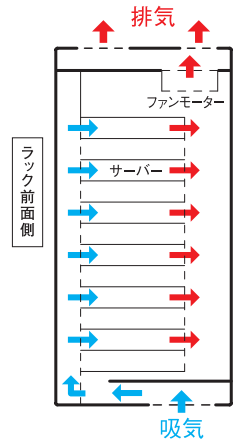
従来品 中型防音ラック NBSD-25U57A0WG



新製品 中型防音ラック NBSP-28U60A0W



## 吸気・排気の流れ



ラック内部の温度低下を確認

●試験条件  
 周囲温度：24℃  
 ラック前面温度：24℃

# 各部分の特徴

### 前面

#### 前面アクリルドア

前面には、ラック内部に搭載した機器の動作を確認できる半透明のアクリル窓(大型:ブラウン色 / 中型:ブルースモック色)が付いています。



#### エルゴノミックデザイン採用のドアハンドル

人間工学に基づいた、持ちやすさや指へのフィット感を追求したデザインのドアハンドルです。\*意匠登録済



#### 鍵番号違い変更可能

ハンドル部に施錠できます。個別キー仕様やマスターキー仕様への変更が可能です。  
 ・ディンプルキー (1マスター+50通り)  
 ・バルボロック(ディンプルキーより圧倒的に多い鍵番号違い数を設定可能)



#### ドアは着脱が容易

容易に着脱できる特別なヒンジを採用。



#### ドアの開き角度は180°以上

ドアは180°以上開きます。(最大約215°)

#### ドア開閉の固定

ドラスター(SSQ2-DSS-□A)を取り付けると、約100°の角度でロックできます。

#### ドア開閉方向変更可能

特別仕様の場合、左開きに変更可能です。

#### 熱遮蔽用ブランクゴム(大型防音ラックのみ)

前面には、パネルマウントフレームにブランクゴムを取り付け、収納機器の排出する熱の回りこみを遮蔽して冷却効率を向上させています。ゴム製なので側面への通線が可能です。

### 吸音構造

#### 吸音材

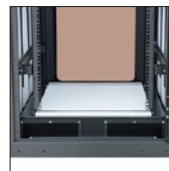
密閉されたラック構造と、ノイズを遮断する吸音材が、安定した防音性能を発揮します。



### 後面

#### 配線用開口部

ラック内の後面下部には、電源・通信ケーブル等の配線用開口部(ゴム付)を設けており、ラック底からの配線が可能です。



#### スタビライザー取付可能

ラックの前後面と側面には転倒防止用金具のラックスタビライザー(NPOシリーズ)を取り付けでき、キャスターとの併用も可能です。  
 \*本製品は、耐震型のラックになりますので、本来の性能を発揮するにはアンカーボルトでの耐震固定が必須となります。

### 上面(排気部)

#### 大風量ファン装備

大風量かつ低騒音の大風量ファンを装備し、静音化させる構造になっています。故障の場合は交換が可能です。

#### アイボルト取付可能

上面四隅のねじ穴にアイボルト(RAEB-1222)を取り付け、つり上げることができます。(最大440kgまで)

### 側面

#### 施錠可能

側板は着脱でき、上部のコインロックで施錠できます。(同番の鍵付属。\*鍵番号違い対応可能)

### 下面(吸気部)

#### 吸気用開口部

吸気用と配線用に開口部を設けています。



#### アンカー固定

アンカー穴によりアンカー固定が可能です。

#### キャスター取付可能

キャスター(RACT-093J-S2、RACT-093JK-S2、RACT-093JK-SR2)を取り付けできます。

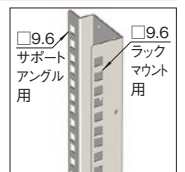
#### フロアーレベラー取付可能

フロアーレベラー(SSO-121FLS)を取り付けできます。また、キャスターとの併用も可能です。  
 \*本製品は、耐震型のラックになりますので、本来の性能を発揮するにはアンカーボルトでの耐震固定が必須となります。

### パネルマウントフレーム

#### 前後パネルマウント仕様

ラックマウントサーバー搭載に適したケージナット(NPOシリーズ)を取り付ける四角穴が開いたパネルマウントフレームがラック内に4本取り付けられた仕様です。



#### 位置決め用刻印

マウント部は位置決め用として、刻印(1U毎)と数字刻印(5U毎)が入っています。

#### 位置調節可能

範囲内で取付位置を変更できます。(無段階調節が可能)

### アース

#### アースポイントを設置

ラック内の後面側下部にはアースパーキットが取り付けられています。



# NBSP SERIES 大型防音ラック

ケージ ナット仕様 前後面 RoHS 対応品 スチール 鍵付 19INCH EIA ブラック ホワイトグレー



## 仕様

- 19インチ規格 EIA規格
- 使用環境 屋内
- 主要材質 スチール
- 外装色 ブラック / ホワイトグレー
- 外装処理 レザーサテン塗装
- 耐震性能 前頁参照
- 搭載可能質量(静止時) 1250kg
- 吊荷重 4312N(440kg)
- プラグ付電源コード長さ 2m

## 構成内容

照番	名称	個数	材質	色・外装処理
1	前後枠	2	鋼板 t1.6/t2.3	●型番末尾B「ブラック」N1.0レーザーサテン塗装 ●型番末尾W「ホワイトグレー」7.5Y7.4/0.8レーザーサテン塗装
2	トップDフレーム	2	鋼板 t1.6	
3	ボトムDフレーム	2	鋼板 t1.6	
4	パネルマウントフレーム	4	鋼板 t2.0	●型番末尾B「ブラック」N1.0メラミン塗装 ●型番末尾W「ホワイトグレー」7.5Y7.4/0.8メラミン塗装
5	サイドフレーム	6	鋼板 t2.3	
6	PFブラケット	12	鋼板 t3.2	
7	アクリルドア	1	鋼板 t0.8/t2.3	●型番末尾B「ブラック」N1.0レーザーサテン塗装 ●型番末尾W「ホワイトグレー」7.5Y7.4/0.8レーザーサテン塗装
8	リヤドア	1	鋼板 t0.8	
9	ノーマル側板	2	鋼板 t0.8	●型番末尾B「ブラック」N1.0メラミン塗装 ●型番末尾W「ホワイトグレー」7.5Y7.4/0.8メラミン塗装
10	天板	1	鋼板 t1.0他	
11	窓	1	アクリル板 t5.0	「ブラウンスモーク」
12	ハンドル	2	亜鉛ダイキャスト	黒塗装他
13	ロック棒セット	2	鋼材 φ6	亜鉛めっき
14	クリップ式コインロック	2	ステンレス鋼等	「シルバー」
15	ボルトキャップ	4	ポリプロピレン	●型番末尾B「ブラック」 ●型番末尾W「アイボリー」
16	上部ユニット	1	鋼板 t0.8/t1.0	●型番末尾B「ブラック」塗装 ●型番末尾W「ホワイトグレー」7.5Y7.4/0.8メラミン塗装
17	下部ユニット	1	鋼板 t1.0	●型番末尾W「ホワイトグレー」塗装
18	軸流ファン	1	樹脂等	「ブラック」
19	配線カバーゴム	2	ネオプレンゴム	「ブラック」
20	取付板(表)	2	鋼板 t1.6	●型番末尾B「ブラック」N1.0メラミン塗装 ●型番末尾W「ホワイトグレー」7.5Y7.4/0.8メラミン塗装
21	取付板(裏)	2	鋼板 t1.6	
22	ブラクゴム	2	ネオプレンゴム	「ブラック」
23	アースバー	1	鋼板 t5.0	ニッケルめっき

## 注意

- アンカーボルトのねじ径はM12~M16を使用してください。標準品の架台(チャンネルベース)との締結はM12になります。
- 19インチ機器を取り付けないパネルマウント面には空气の循環の効率を良くする為ディバイダブルブラクパネル(NPDBPシリーズ)等を取り付けてください。
- ラック上部5Uに機器を実装する際は、機器奥行きは350mmまでを使用ください。
- ラック下部の吸気穴はふさがりないでください。また、外観寸法図の下面図に示した位置と範囲を確保ください。

## 機種内容

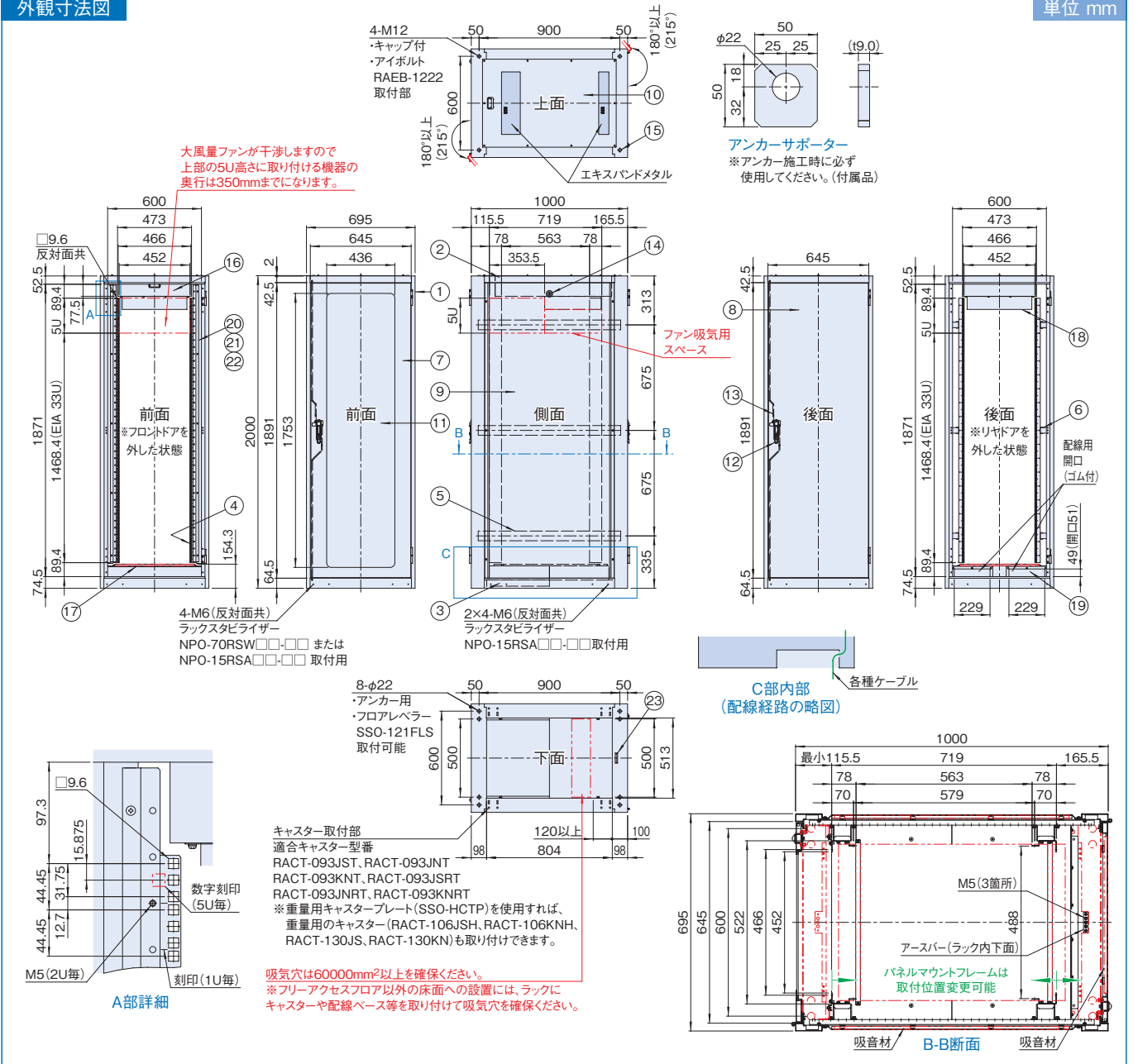
在庫区分	型番(色)		外形寸法(mm)			有効高さ	質量(kg)
	ブラック	ホワイトグレー	Wo	Ho	Do		
在庫品	NBSP-38U70A0B	NBSP-38U70A0W	700(呼び寸) 695(実寸)	2000	1000	38U ※	159

※ラック上部5Uに機器を実装する際は、機器の奥行きは350mmまでにしてください。

※一部のパーツ及びねじ類を省略しています。  
付属品 鍵(2本) アンカーサポーター(4枚 ※穴径はφ22) M5ケージナット(20個)

## 外観寸法図

単位 mm



# NBSP SERIES 中型防音ラック



## 仕様

- 19インチ規格 EIA規格
- 使用環境 屋内
- 主要材質 スチール
- 外装色 ブラック / ホワイトグレイ
- 外装処理 レザーサテン塗装
- 耐震性能 前頁参照
- 搭載可能質量(静止時) 1250kg
- 吊荷重 4312N(440kg)
- プラグ付電源コード長さ 2m

## 構成内容

照番	名称	個数	材質	色・外装処理
1	前後枠	2	鋼板 t1.6/t2.3	●型番末尾B「ブラック」N1.0レザーサテン塗装 ●型番末尾W「ホワイトグレイ」7.5Y7.4/0.8レザーサテン塗装
2	トップDフレーム	2	鋼板 t1.6	
3	ボトムDフレーム	2	鋼板 t1.6	
4	パネルマウントフレーム	4	鋼板 t2.0	●型番末尾B「ブラック」N1.0メラミン塗装 ●型番末尾W「ホワイトグレイ」7.5Y7.4/0.8メラミン塗装
5	サイドフレーム	4	鋼板 t2.3	
6	アクリルドア	1	鋼板 t0.8/t2.3	●型番末尾B「ブラック」N1.0レザーサテン塗装
7	リヤドア	1	鋼板 t0.8	●型番末尾W「ホワイトグレイ」7.5Y7.4/0.8レザーサテン塗装
8	ノーマル側板	2	鋼板 t0.8	
9	天板	1	鋼板 t1.0他	
10	窓	1	アクリル板 t3.0	「ブルースモーク」
11	ハンドル	2	垂鉛ダイキャスト	黒塗装他
12	クリップ式コインロック	2	ステンレス鋼等	「シルバー」
13	ホルトキャップ	4	ポリプロピレン	●型番末尾B「ブラック」 ●型番末尾W「アイボリー」
14	上部ユニット	1	鋼板 t0.8/t1.0	●型番末尾B「ブラック」塗装
15	下部ユニット	1	鋼板 t1.0	●型番末尾W「ホワイトグレイ」塗装
16	軸流ファン	1	樹脂等	「ブラック」
17	配線カバーゴム	2	ネオプレンゴム	「ブラック」
18	アースバー	1	鋼板 t5.0	ニッケルめっき

## 注意

- アンカーボルトのねじ径はM12～M16を使用してください。標準品の架台(チャンネルベース)との締結はM12になります。
- 19インチ機器を取り付けられないパネルマウント面には空気の循環の効率を良くする為ディバイダブルブラックパネル(NPDBPシリーズ)等を取り付けてください。
- ラック上部6Uに機器を実装する際は、最上部1Uは奥行30mm、5Uは奥行350mmまでを使用ください。
- ラック下部の吸気穴はふさがらないでください。また、外観寸法図の下面図に示した位置と範囲を確保ください。

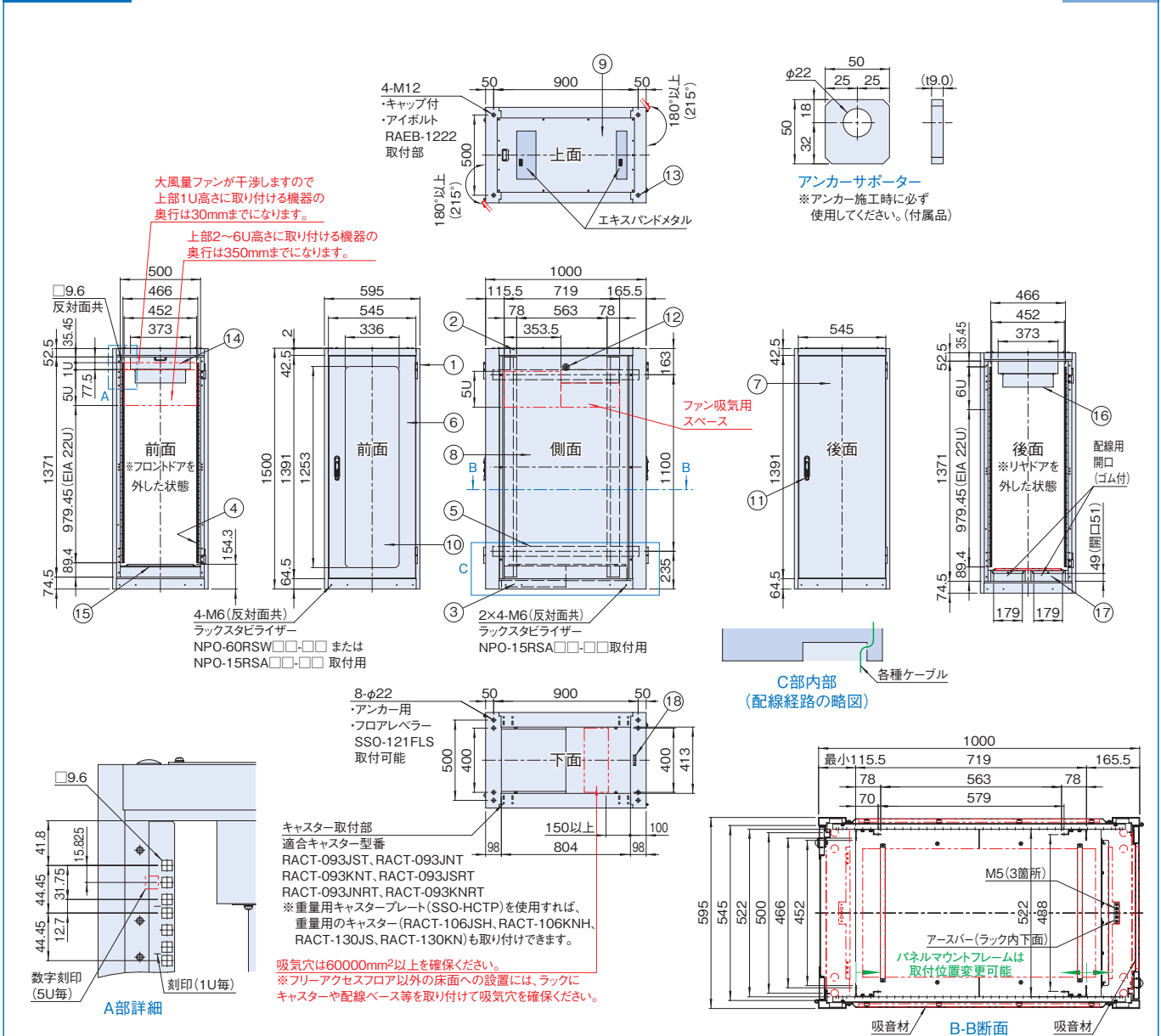
## 機種内容

在庫区分	型番(色)		外形寸法(mm)			有効高さ	質量(kg)
	ブラック	ホワイトグレイ	Wo	Ho	Do		
在庫品	NBSP-28U60A0B	NBSP-28U60A0W	600(呼び寸) 595(実寸)	1500	1000	28U ※	116

※ラック上部6Uに機器を実装する際は、機器の取り付けできる奥行に制限があります。  
(上から1Uまで:奥行約30mmまでの機器、上から2U～6Uまで:奥行約350mmまでの機器)

## 外観寸法図

単位 mm



# SSO2SERIES ドアステー

RoHS対応品 お届け スチール 販売単位 1式



## 特徴

- 特定ラック専用のドア用のステーです。
- 開いたドアを保持する金具です。
- ドアが約100°の角度でロックされるので、隣のラック等への衝突や、閉まる時の指つま等の危険を防止できます。
- ステーを持ち上げることでロックを解除でき、ドアを開めることができます。
- 右開き用、左開き用を、それぞれ用意しています。

## 注意

- 本製品のラックへの取り付けにはプラスドライバーが必要になります。
- ラックに実装された機器等が邪魔で取り付けできない場合がありますので、その際はその機器等を取り外してください。
- ラックの最下部の1U部分に19インチ製品等を取り付ける場合、パネルマウントフレームのラック前後位置や19インチ製品の形状等によっては、ステーに干渉する場合がありますのでご注意ください。

## 構成内容

照番	名称	個数	材質	色・外装処理
1	ステー固定金具	1	鋼板 t2.3	亜鉛めっき
2	レール金具	1	鋼板 t2.0	
3	ステー	1	鋼板 t2.3	

※1 一部のパーツ及びねじ類を省略しています。 付属品:ラック取付用ねじ

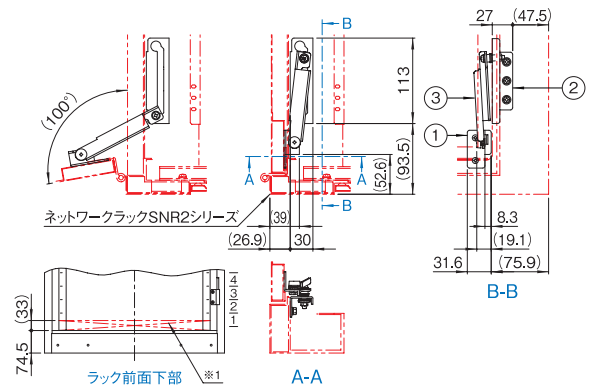
## 機種内容

在庫区分	型番	開き方向	適合ラックシリーズ名 (適合機種サイズmm)	質量(kg)
在庫品	SSO2-DSS-RA	右開き	NBSP(前面アクリルドア)	0.2
	SSO2-DSS-LA	左開き		0.2
	SSO2-DSS-RV	右開き	NBSP(後面リヤドア)	0.2
	SSO2-DSS-LV	左開き		0.2

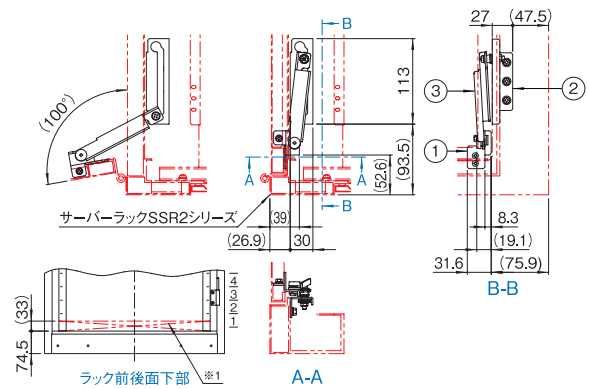
## 外観寸法図

単位 mm

SSO2-DSS-RA(右開き) SSO2-DSS-LA(左開き)は左右対称



SSO2-DSS-RV(右開き) SSO2-DSS-LV(左開き)は左右対称



※1 ラックの最下部の1U部分に19インチ製品等を取り付ける場合、パネルマウントフレームのラック前後位置や19インチ製品の形状等によっては、ステーに干渉する場合がありますのでご注意ください。

# SSO SERIES 絶縁プレート

RoHS対応品 販売単位 1式



## 特徴

- ラックとチャンネルベースとの絶縁に使用します。
- ラック1台につき1セットを使用します。
- ラックの架台に付属の両面テープで取り付けます。

## 構成内容

照番	名称	個数	材質	色・外装処理
1	絶縁板W	2	ポリエチレン板 t3.0	「ナチュラル(白色)」
2	絶縁板D	2		
3	絶縁スパーサー	4		

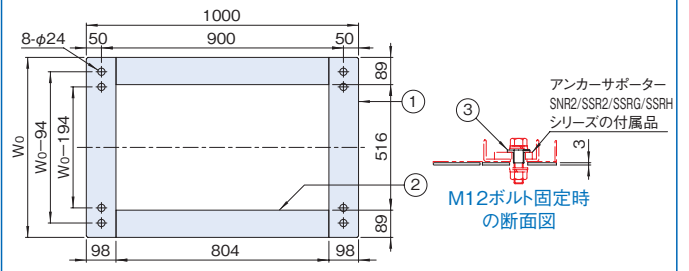
付属品 両面テープ

## 機種内容

在庫区分	型番	外形寸法(mm)			適合ラック型番	質量(kg/1式)
		W <sub>0</sub>	H <sub>0</sub>	D <sub>0</sub>		
在庫品	SSO-60A0ZP2	594	3	1000	NBSP-28U60A0□	0.9
	SSO-70A0ZP2	694			NBSP-38U70A0□	0.9

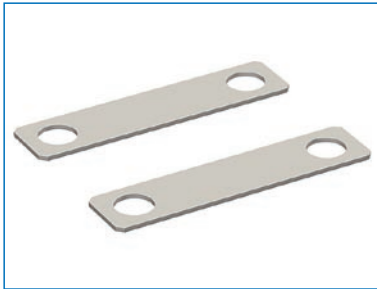
## 外観寸法図

単位 mm

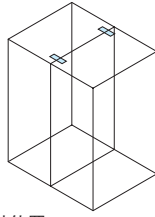


# SSO<sub>SERIES</sub> 上部連結板

RoHS対応品 スチール 販売単位 2枚 **ブラック** **ホワイトグレイ**



取付例



標準取付位置  
ラック上面

## 特徴

- ラック同士を上部で連結する場合に使用します。
- ラック上面の四隅のM12のねじ穴に対して付属のボルト等を使用して取り付けます。

## 構成内容

名称	個数	材質	色・外装処理
上部連結板	2	銅板 t2.3	●SSO-100JB-BK 「ブラック」N1.0メタリン塗装 ●SSO-100JB 「ホワイトグレイ」塗装

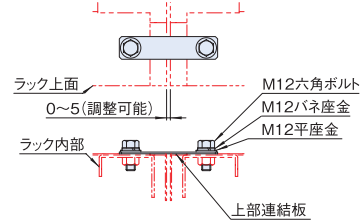
付属品 M12六角ボルト M12バネ座金 M12平座金

## 機種内容

在庫区分	型番(色)		外形寸法(mm)			適合ラックシリーズ名	質量(kg/2枚)
	ブラック	ホワイトグレイ	W <sub>0</sub>	H <sub>0</sub>	D <sub>0</sub>		
在庫品	SSO-100JB-BK	SSO-100JB	130	2.3	30	NBSP	0.4

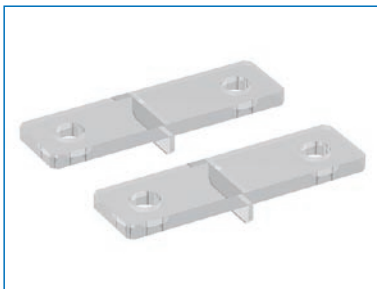
## 外観寸法図

単位 mm

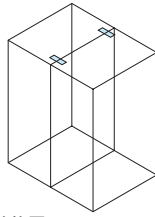


# SSO<sub>SERIES</sub> 絶縁T字型連結板

RoHS対応品 販売単位 2枚



取付例



標準取付位置  
ラック上面

## 特徴

- ラック同士を上部で連結する場合に使用します。
- ラック上面の四隅のM12のねじ穴に対して付属のボルト等を使用して連結できます。
- 連結した場合にラック間の絶縁が必要な場合に使用します。

## 構成内容

名称	個数	材質	色・外装処理
絶縁T字型連結板	2	ポリエステル	「透明」

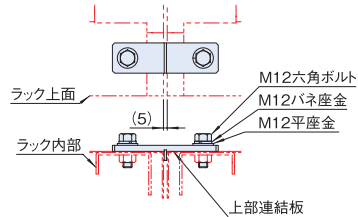
付属品 M12六角ボルト、M12平座金 各4個、M12バネ座金 8個

## 機種内容

在庫区分	型番	外形寸法(mm)			適合ラックシリーズ名	質量(kg/2枚)
		W <sub>0</sub>	H <sub>0</sub>	D <sub>0</sub>		
在庫品	SSO-100ZJB	140	20	40	NBSP	0.3

## 外観寸法図

単位 mm

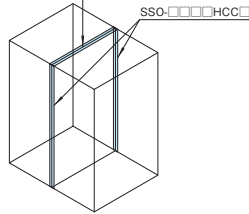


# SSO<sub>SERIES</sub> 連結カバー

RoHS対応品 販売単位 1/2 **ブラック** **ホワイトグレイ**



取付例



ラック上面用 SSO-1000DCC□ 1本入り  
ラック前後面用 SSO-2000HCC□ 2本入り

## 特徴

- ラックを連結した際の連結部の隙間をふさぐ場合に使用します。
- ラック前面用と上面用の2種があります。

## 構成内容

名称	個数	材質	色・外装処理
連結カバー	機種内容参照	シリコン70度	●型番末尾B 「ブラック」 ●型番末尾C 「ホワイトグレイ」

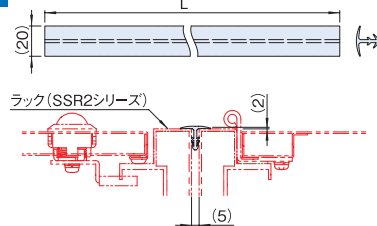
付属品 両面テープ

## 機種内容

在庫区分	型番(色)		長さL(mm)	個数	適合ラックシリーズ名(適合機種サイズmm)	質量(g/1本)
	ブラック	ホワイトグレイ				
在庫品	SSO-1000DCCB	SSO-1000DCC	(1000)	1	NBSP	83
	SSO-2000HCCB	SSO-2000HCC	(2000)	2	NBSP(H2000)	167

## 外観寸法図

単位 mm





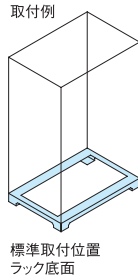
# SSO<sub>SERIES</sub> チャンネルベース(高さ100mm)

RoHS  
対応品

スチール

販売単位  
1台

ブラック



標準取付位置  
ラック底面

## 仕様

- 許容積載質量(静止時) 1200kg
- 許容積載質量(耐震1G) 1000kg
- ※耐震性能は、弊社基準になり、機種や搭載条件等により異なります。

## 特徴

- OAフロア用の鋼材製の架台です。
- 基本構造材として山形鋼を使用しているため、強度的に優れています。
- 各面からケーブルを導入できます。
- 高さ調整用のライナーが付属しています。
- ラックを取り付けるボルト、ナット、座金が付属しています。

## 構成内容

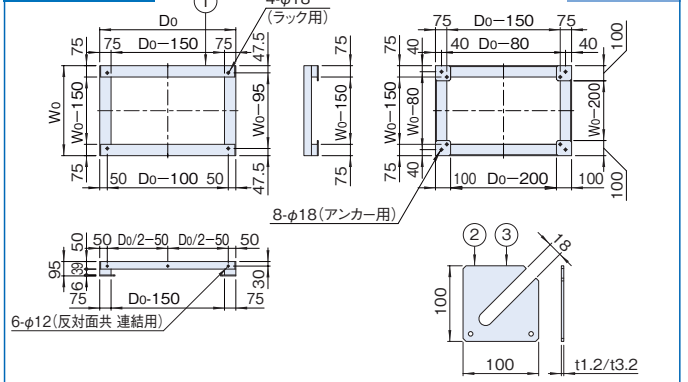
照番	名称	個数	材質	色・外装処理
1	チャンネルベース	1	山形鋼 鋼板 t6.0	「ブラック」N1.0塗装
2	ライナー-1.2	8	鋼板 t1.2	
3	ライナー-3.2	8	鋼板 t3.2	

付属品 ラック取付用M12ボルト・M12ナット・座金一式

## 機種内容

在庫区分	型番	外形寸法(mm)			適合ラック型番	質量(kg)
		W <sub>0</sub>	H <sub>0</sub>	D <sub>0</sub>		
受注品	SSO-6010AOCB	595	95	1000	NBSP-28U60A0□	21
	SSO-7010AOCB	695			NBSP-38U70A0□	22

## 外観寸法図



# SSO<sub>SERIES</sub> チャンネルベース(高さ400mm)

RoHS  
対応品

スチール

販売単位  
1台

ブラック



SSO-□□40□□CB

SSO-□□40□□CBL

## 仕様

- フリーアクセスフロア用の鋼材製の架台です。
- 基本構造材として山形鋼を使用しているため、強度的に優れています。
- 各面からケーブルを導入できます。
- ラックを取り付けるボルト、ナット、座金が付属しています。
- フリーアクセスフロアの床パネルを支えるアングルが標準装備されています。
- SSO-□□40□□CBは高さ調整用のライナーが付属しています。
- SSO-□□40□□CBLはアンカープレートのねじ部を調整することによりレベル調整が可能です。

## 仕様

- 許容積載質量(静止時) 1200kg
- 許容積載質量(耐震1G) 1000kg
- ※耐震性能は、弊社基準になり、機種や搭載条件等により異なります。

## 構成内容

照番	名称	個数	材質	色・外装処理
1	チャンネルベース	1	山形鋼 鋼板 t6.0	「ブラック」N1.0塗装
2	アングルW	2	山形鋼	
3	アングルD	2	山形鋼	
4	ライナー-1.2	0/8※1	鋼板 t1.2	「ブラック」塗装
5	ライナー-3.2	0/8※1	鋼板 t3.2	
6	アンカープレート	0/4※2	鋼板 t4.5	

付属品 ラック取付用 M12 ボルト・M12 ナット・座金一式  
クッションゴム一式(※アングル、チャンネルベース側面用)  
アングル用ボルト・座金一式

※1 SSO-□□40□□CBの場合 8枚 SSO-□□40□□CBLの場合 0枚  
※2 SSO-□□40□□CBの場合 0枚 SSO-□□40□□CBLの場合 4枚

## 機種内容

在庫区分	型番	外形寸法(mm)			適合ラック型番	質量(kg)
		W <sub>0</sub>	H <sub>0</sub>	D <sub>0</sub>		
受注品	SSO-6040AOCB	595	395	1000	NBSP-28U60A0□	34.5
	SSO-7040AOCB	695			NBSP-38U70A0□	36.0
	SSO-6040AOCBL	595	400	1000	NBSP-28U60A0□	36.5
	SSO-7040AOCBL	695	(380~410)		NBSP-38U70A0□	38.0

## 外観寸法図

単位 mm

