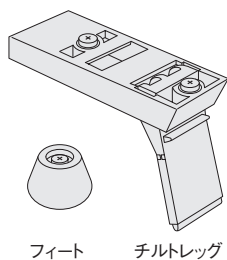


PGA SERIES チルトレッグ

RoHS 対応品



フィート チルトレッグ

特徴

- 汎用のチルトレッグです。
- ケース表示部を見やすいように傾けることが可能です。
- ケース下面等に穴を設けて、付属のねじで取り付けます。

構成内容

照番	名称	個数	材質	色・外装処理
1	ステーター	2	ABS	[ブラック]
2	ローター	2		
3	ラバー	4	ネオプレンゴム	
4	フィート	2	ゴム	

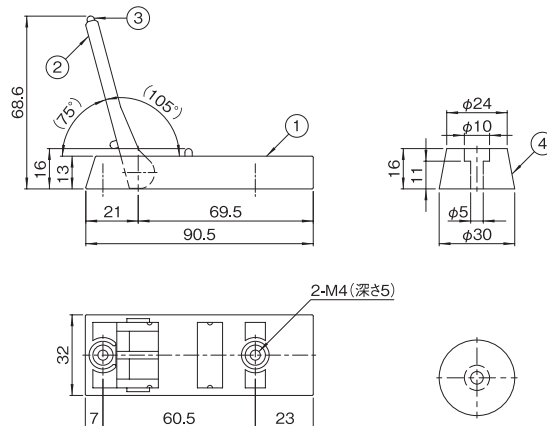
付属品 チルトレッグ取付用ねじ(M4×6)・フィート取付用ねじ(M4×18)・六角ナット

機種内容

在庫区分	型番	チルトレッグ 許容質量(kg/1個)
標準	PGA-1670-090	8.0

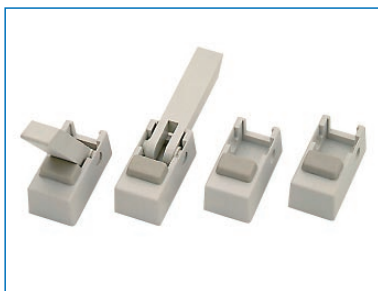
外観寸法図

単位 mm



PGA SERIES チルトレッグ

RoHS 対応品



取付例

特徴

- 汎用のチルトレッグです。
- ケース表示部を見やすいように傾けることが可能です。
- チルトレッグは、プラスチックケース等にφ4の指定穴を1箇所、φ3.1の指定穴を2箇所設けることにより、付属の取付用ねじで取り付けられます。

構成内容

照番	名称	個数	材質	色・外装処理
1	ステーター	4	UL94HB適合 ABS	●型番末尾B [ブラック]
2	ローター	2		●型番末尾W [オフホワイト]
3	ラバー	4	ゴム	[ベブルグレイ]

付属品 取付用ねじ

機種内容

在庫区分	型番(色)		許容質量(kg/1個) ※ローターを立てた場合	最大取付板厚 (mm)
	ブラック	オフホワイト		
標準	PGA-1660-70B	PGA-1660-70W	5.0	4.0

外観寸法図

単位 mm

