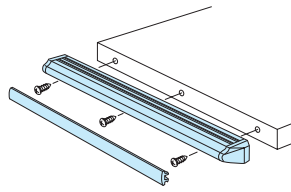


PHD SERIES ハンドル

RoHS 対応品 アルミ 販売単位 1式



取付例



特徴

- 引き出しやテーブル等の取っ手として使用します。
- 指定穴を開け、付属のねじで取り付けます。

構成内容

照番	名称	個数	材質	色・外装処理
1	ハンドル	1	アルミ押出形材	B2アルマイト
2	ハンドルキャップ	対称計2	UL94V-0適合	「クレーシャドー」2Y6.0/1.3
3	化粧カバー	1	ABS	「ホワイトグレイ」7.5Y7.4/0.8

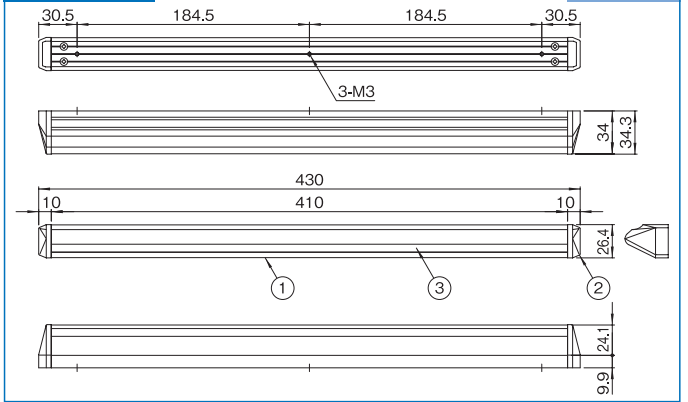
付属品 取付用ねじM3

機種内容

在庫区分	型番	外形寸法(mm)			適合シリーズ名	質量(kg)
		W ₀	H ₀	D ₀		
標準	PHD-430-3A	430	26.4	34.3	RWT	0.25

外観寸法図

単位 mm



GZBC SERIES 電池金具

RoHS 対応品 スチール 販売単位 1式



ダブル金具(L)



ダブル金具(R)



ダブル金具(L)

ダブル金具(R)

特徴

- 適合するプラスチックケースに乾電池を使用する場合、取り付ける金具です。
- マイナス面がばねになっており、プラスとマイナスの判別が容易になりました。
- はめ込み式のため容易に取り付けできます。

構成内容

名称	個数	材質	色・外装処理
ダブル金具(L)	機種内容参照	鉄	ニッケルめっき
ダブル金具(R)			
シングル金具			
シングル金具(ばね付)			
付属品	無		

機種内容

在庫区分	型番	個数				適合電池	適合プラスチックケース型番	質量(g)
		ダブル金具(L)	ダブル金具(R)	シングル金具	シングル金具(ばね付)			
標準	GZBC-UM3-2SL	1	—	1	1	単3形 2個	GM-50-WM1 GM-60-WM1 GO-50-WM1 GO-60-WM1	6
	GZBC-UM3-2SR	—	1	1	1	単3形 2個	GRD-080-WM GRD-080-BM GRD-080N-WM GRD-080N-BM	6
	GZBC-UM3-4S	—	—	2	2	単3形 4個	GRD-120-WM GRD-120-BM GRD-120N-WM GRD-120N-BM	6
	GZBC-UM3-4SL	2	1	1	1	単3形 4個	GM-30-WM1 GM-40-WM1 GM-70-WM1 GM-80-WM1 GO-30-WM1 GO-40-WM1 GO-70-WM1 GO-80-WM1 GRS-100-WM GRS-100-BM GXB-50G-WP GXB-60G-WP	12