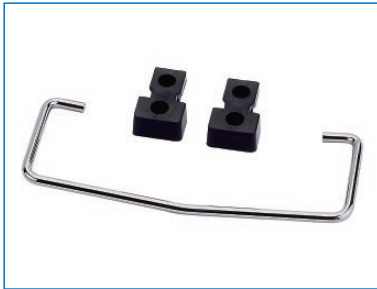


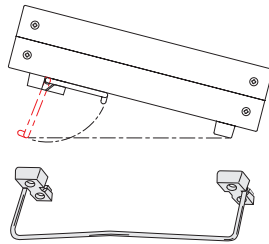
PS SERIES チルトスタンド

RoHS
対応品

販売単位
1式



取付例



特徴

- 汎用のチルトスタンドです。
- ケースを傾けて使用する場合に取付けます。
- ケース下面等に指定穴を設け、市販のM3ねじとナットで取付けます。

構成内容

照番	名称	個数	材質	色・外装処理
1	チルトスタンド用バー	1	丸鉄φ4	クロムめっき
2	フィート	2	ポリプロピレン	「ブラック」

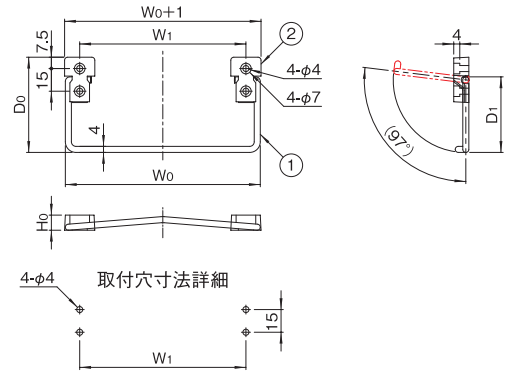
付属品 無

機種内容

在庫区分	型番	外形寸法(mm)			詳細寸法(mm)	
		W ₀	H ₀	D ₀	W ₁	D ₁
標準	PS-115	129	10	63	110	50
	PS-156	169			150	60
	PS-216	229	73	210	60	

外観寸法図

単位 mm



GLP SERIES チルトスタンド

OKW

RoHS
対応品

販売単位
1式



取付例



特徴

- 汎用のチルトスタンドです。
- ケースを傾けて使用する場合に取付けます。
- チルトスタンドは、プラスチックケース等にφ4.2の指定穴を設けることにより付属の取付用ねじで取り付けられます。

構成内容

照番	名称	個数	材質	色・外装処理
1	チルトスタンド	1	UL94HB適合 ABS	「オフホワイト」
2	フィート	2	ゴム	「透明」

付属品 取付用ねじ(φ2.2×6mm)

機種内容

在庫区分	型番	適合ケース型番	許容質量(kg/1個)
標準	GLP-92TS-WM	GA-10-WP1 GA-20-WP1 GA-30-WP1	1.0
		GB-10-WP1 GB-20-WP1 GB-30-WP1	
		GF-10-WP1 GF-20-WP1	
		GL-10-WM1 GL-20-WM1 GL-30-WM1 GL-40-WM1	
		GL-50-WM1 GL-60-WM1	
		GN-10-WM1 GN-20-WM1 GN-30-WM1 GN-40-WM1	
		GN-50-WM1 GN-60-WM1	
		GR-10-WM GRS-10-WM	

外観寸法図

単位 mm

