

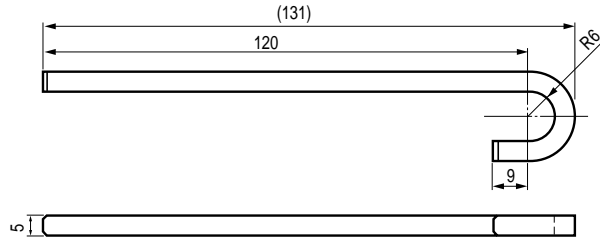
RAAS

SERIES

RAAS- アンカースペーサ

外観寸法図

4本/1組



機種内容

型番	個数	材質	色・外装処理	質量(g/1個)	適合キャビネットラック
RAAS-1206	4	角鋼 5×5	Ep-Fe/Zn5/CM2C	30.3	RKC- - ○/RKC2- - / RPC2- - ○

付属品：無

RAEB

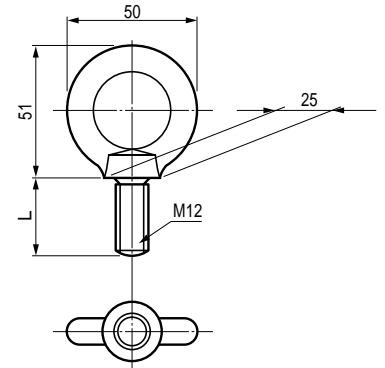
SERIES

RAEB- アイボルト

外観寸法図

4本/1組

キャビネットラックをつるして移動させたい場合などに使用します。



構成内容

名称	個数	材質	色・外装処理	質量(g/1個)	耐荷重(N)	
					垂直吊り1個	45°吊り2個
アイボルトM12	4	SS	MFZn II -C	165	2200(220kg)	2200(220kg)

付属品：無

機種内容

新型番	旧型番	L
RAEB-1235	PO-20RAC	35
-1222	-21RAC	22

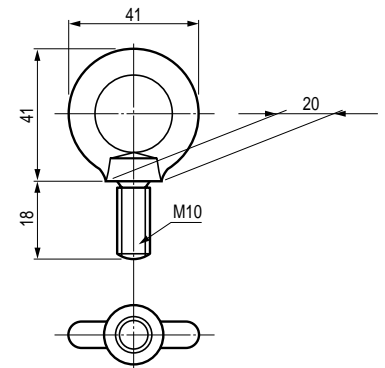
RAEB-1018 アイボルト

4本/1組

キャビネットラックをつるして移動させたい場合などに使用します。



外観寸法図



構成内容

名称	個数	材質	色・外装処理	質量(g/1個)	耐荷重(N)	
					垂直吊り1個	45°吊り2個
アイボルトM10	4	SS	MFZn II -C	70	1500(150kg)	1500(150kg)

付属品：M10六角ナット