

特徴

- 本金具を19インチラックに取り付けることで、JISまたはEIAの規格が違う19インチ製品を取り付けできるようになります。

注意

- 19インチ機器等を取り付けるには化粧ビス(PBOシリーズ ただしM5の機種)が必要です。
- 取り付けるパネルサイズにより、スプリングナット(NPO-0506SSU□□)が必要になる場合があります。

構成内容

名称	個数	材質	色・外装処理
変換金具	2	銅板 t2.0	亜鉛めっき
付属品	スプリングナット(M5 4個)、ラック取付用ねじ(M5 4本)、抜け止めワッシャー(4個)		

機種内容

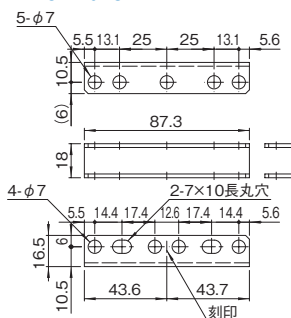
在庫区分	型番	外形寸法(mm)			対応サイズ(※1J=50mm)		質量(g/1式)
		Wo	Ho	Do	ラック側(JIS)→機器側(EIA)	ラック側(EIA)→機器側(JIS)	
標準	RACA-2J2U	87.3			2J → 2U	2U → 1J(2J ^{※1})	128
	RACA-3J3U	165	131.8	18	3J → 3U	3U → 2J(3J ^{※1})	184
	RACA-4J4U		176.2		4J → 4U	4U → 3J(4J ^{※1})	242

※1 平板形状の19インチパネルや、ラック側の上下に19インチ機器等をマウントしない場合は取り付けできます。

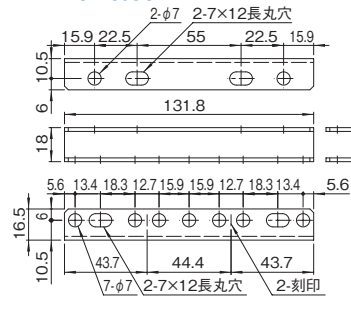
外觀寸法図

単位 mm

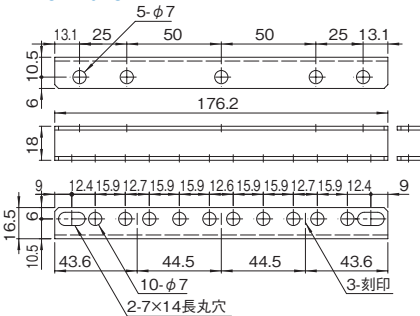
RACA-2J2U



RACA-3J3U



RACA-4J4U



取付例

