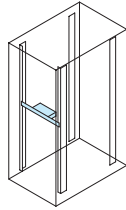


RAFMSERIES ファンセンサー表示パネル

RoHS対応品 スチール 19INCH JIS 19INCH EIA 販売単位 1台 ブラック



取付例



標準取付位置
19インチパネルマウント部等

特徴

- センサー付ファンモーターの回転数の異常低下や停止した場合に内蔵ブザーとネオンブラケットの点灯とで異常発生を知らせることができます。
- ファンモーターの劣化や停止等が容易に分かるため、ラック内に取り付けられた確認しやすいファンモーターの点検作業が簡素化できます。
- 複数のセンサー付ファンモーターが配置・配線されたファンユニット等でセンサー出力の並列処理・配線に対応しています。※対応製品 RAFM-THA450NO(センサー出力はAC100Vリレー a接点1回路)
- 19インチパネルマウント及び、ラックの天井やラック内の空間に取り付け可能です。
- ファンモーターの交換等でラックからファンユニット等を取外し/取付する場合は、スクリューレス端子台(ファン接続用)の分離/結合で簡単に行えます。
- 待機電力は[0W]です。
- スクリューレス端子台(外部出力用2Pオス)を設けており、バトライト等の接続が可能です。※外部出力許容電力量はAC100V 3A以下となっています。

注意

- 19インチラックマウントする場合には化粧ビス(PBOシリーズ)等が必要です。
- 製品に付属の取扱説明書をよくお読みの上、ご使用ください。

構成内容

照番	名称	個数	材質	色・外装処理
1	本体	1	鋼板 t1.2	「ブラック」N1.0メラミン塗装
2	取付アングル	2	鋼板 t2.0	
3	スクリューレス端子台(ファン接続用)	1	ポリアミド等	「グレイ」
4	スクリューレス端子台(外部出力用)	1		
5	難燃性グロメット	1	エチレンプロピレンゴム	「ブラック」
6	ホールプラグ	2	ポリアミド	
7	ホールプラグ	2		
8	ネオンブラケット	1	アクリル等	「レッド」
9	2ボタン形プッシュボタンスイッチ	1	ポリアミド等	—

※一部のパーツ及びねじ類を省略しています。
付属品 スクリューレス端子台(2Pメス) 取付アングル用ねじ(M3 4本)

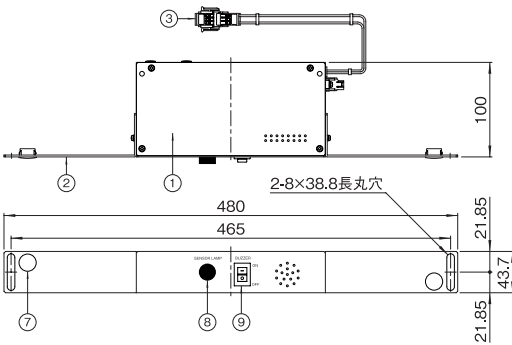
機種内容

在庫区分	型番	外形寸法(mm)			取付規格	仕様	質量(kg)
		Wo	Ho	Do			
標準	RAFM-FSDPO1-N1	480	43.7(1U)	100	EIA(JIS)	電源:AC100V 50/60Hz 消費電力:待機時0W 警報発生時4.5W以下	1.1

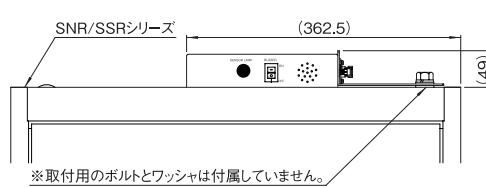
外観寸法図

単位 mm

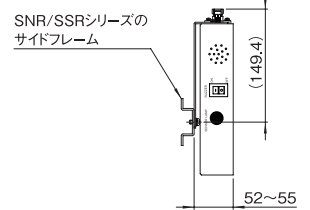
19インチパネルマウントの場合



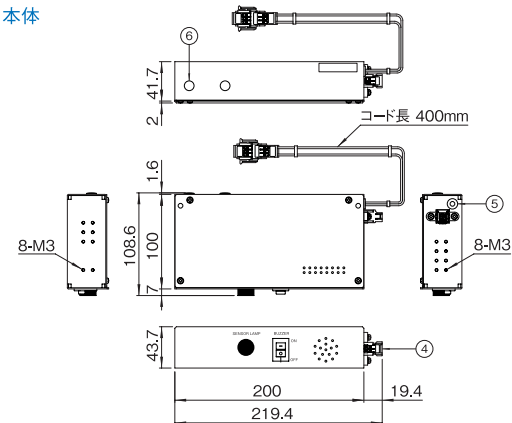
ラック上面に固定した場合



ラックのサイドフレームに固定した場合



本体



取付アングル

