

RAFMSERIES ファンモーター



注意

- 風量等、十分な余裕をもって選定してください。

※写真は特定機種になります。機種により外観、仕様が異なります。

特徴

- ラック上部からの強制排気を行う場合等に使用するACファンモーターです。
- 吸気、排気のどちらでも使用できます。
- RAFMSERIES-18F0-TP以外は、外形の寸法が120mm角です。(RAFMSERIES-18F0-TPは180mm角)
- RAFMSERIES-THA4506N□は停止センサー付で、接点出力がノーマルクローズ(異常時閉)とノーマルオープン(異常時開)の2種から選択できます。
- RAFMSERIES-UP12D20は200V仕様です。

仕様

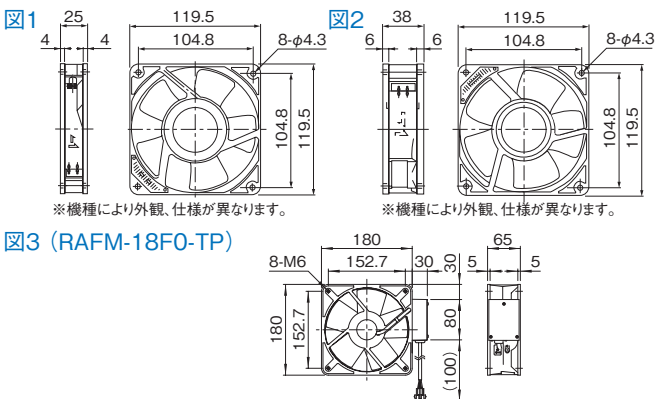
型番		フレーム材質	羽根材質
RAFMSERIES-P12BLL	RAFMSERIES-UP12BL	アルミニウム ダイキャスト	樹脂
RAFMSERIES-UP12B	RAFMSERIES-UP12D		
RAFMSERIES-UP12D20	—		鋼板
RAFMSERIES-S4201	RAFMSERIES-S4506		
RAFMSERIES-THA4506NC	RAFMSERIES-THA4506NO		
RAFMSERIES-18F0-TP	—		

機種内容

在庫区分	型番	電圧(V)	周波数(Hz)	入力(W)	回転数(rpm)	最大風量(m³/min)	最大静圧(Pa)	騒音(dB)	最大周囲許容温度(°C)	図	質量(kg)	備考
標準	RAFMSERIES-P12BLL	100	50 / 60	8 / 7	1200 / 1300	0.9 / 1.0	10 / 11	25 / 27	70	1	0.33	—
	RAFMSERIES-UP12BL	100	50 / 60	9 / 8	1600 / 1800	1.3 / 1.5	22 / 23	31 / 33	70	1	0.33	—
	RAFMSERIES-UP12B	100	50 / 60	14 / 12	2350 / 2750	2.0 / 2.3	52 / 44	39 / 42	70	1	0.33	—
	RAFMSERIES-S4201	100	50 / 60	15 / 14	2400 / 2750	2.1 / 2.4	53.9 / 49.98	39 / 42	70	1	0.43	—
	RAFMSERIES-S4506	100	50 / 60	16 / 15	2650 / 3050	2.3 / 2.6	63.7 / 61.74	40 / 44	70	2	0.60	—
	RAFMSERIES-THA4506NC	100	50 / 60	16 / 15	2700 / 3100	2.3 / 2.7	68.6 / 68.6	40 / 44	60	2	0.70	停止センサー付 接点出力(異常時開)
	RAFMSERIES-THA4506NO	100	50 / 60	16 / 15	2700 / 3100	2.3 / 2.7	68.6 / 68.6	40 / 44	60	2	0.70	停止センサー付 接点出力(停止時開)
	RAFMSERIES-UP12D	100	50 / 60	16 / 15	2650 / 3000	2.7 / 3.0	88 / 88	42 / 46	70	2	0.55	—
	RAFMSERIES-UP12D20	200	50 / 60	16 / 15	2650 / 3000	2.7 / 3.0	88 / 88	42 / 46	70	2	0.55	—
	RAFMSERIES-18F0-TP	100	50 / 60	40 / 50	2750 / 3100	8.6 / 10.0	177 / 167	63 / 67	60	3	1.80	—

付属品 取付用ねじ、取付用ナット(RAFMSERIES-18F0-TP以外)、ファンモーターコード(1m)、キャップ(RAFMSERIES-18F0-TP)、アース線(RAFMSERIES-UP12D20のみ)

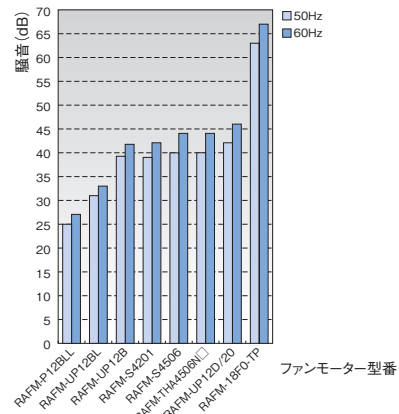
外観寸法図



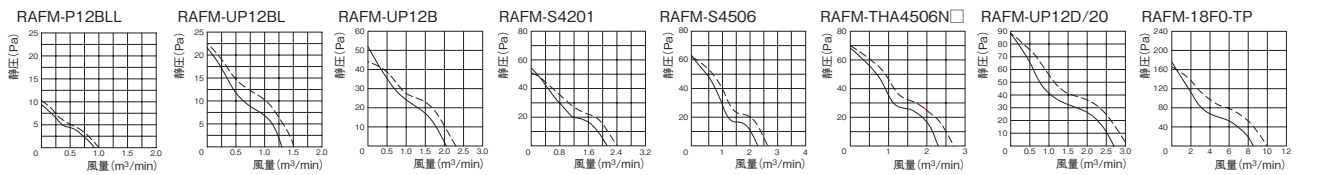
※機種により外観、仕様が異なります。

※機種により外観、仕様が異なります。

騒音比較



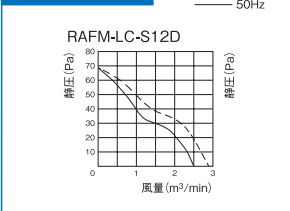
風量-静圧特性



RAFMSERIES ファンモーター

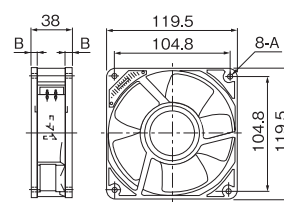


風量-静圧特性



※写真は特定機種になります。機種により外観、仕様が異なります。

外観寸法図



機種内容

在庫区分	型番	電圧(V)	周波数(Hz)	入力(W)	回転数(rpm)	最大風量(m³/min)	最大静圧(Pa)	騒音(dB)	詳細寸法(mm)	最大周囲許容温度(°C)	質量(kg)	備考
標準	RAFMSERIES-LC-S12D	100	50 / 60	16 / 15	2650 / 3050	2.5 / 2.9	69 / 69	41 / 45	A: φ4.3, B: 6	60	0.68	停止センサー付 接点出力(異常時開)

付属品 取付用ねじ、取付用ナット、ファンモーターコード(1m)、キャップ