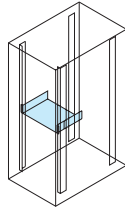


# RAKT SERIES 自転式キーボードテーブル

RoHS対応品 スチール 19INCH JIS 19INCH EIA 販売単位 1台 ブラック ホワイトグレイ



取付例



標準取付位置  
19インチパネルマウント部

## 特徴

- フルサイズのキーボード、及びマウスが収納できます。
- 引き出しテーブルを手前に引き出すだけで、キーボードが回転し、使用できる状態になります。
- ラックのパネルマウント部に取り付けるだけで使用できます。
- ラックに対して、前後方向の取付位置の調整が可能です。
- 後側では、ケーブルの保護・整線ができます。
- 引き出しテーブルは収納時・引き出し時に、スライドラールの簡易的なロック機構により、固定されます。

## 注意

- 19インチラックへ取り付けには化粧ビス(PBOシリーズ)等が必要です。
- 幅が600mm以下のキャビネットラックに取り付ける場合、製品の仕様によってはマウント金具の取付位置を調整する必要があります。また、左開きのドアを取り付けた場合にもマウント金具の調整が必要です。
- 付属のマウスパッドをご利用いただく場合、使用される光学式マウスによってはセンサー感度の違いにより稀にポインタ飛びやポインタスピードの低下等が発生する場合があります。
- 搭載可能質量は静止状態及びテーブル上面へ搭載した場合です。

## 構成内容

照番	名称	個数	材質	色・外装処理
1	キーボードテーブル	1	鋼板 t1.2	●型番末尾N1 「ブラック」N1.0メラミン塗装 ●型番末尾WG 「ホワイトグレイ」7.5Y7.4/0.8メラミン塗装
2	引き出しテーブル	1		
3	本体	1	鋼板 t1.6	
4	マウント金具	2	鋼板 t2.0	

※一部のパーツ及びねじ類を省略しています。 付属品 マウスパッド1枚

## 機種内容

在庫区分	型番(色)		外形寸法(mm)			取付規格	搭載可能キーボード寸法(mm)	搭載可能質量(kg)	質量(kg)
	ブラック	ホワイトグレイ	Wo	Ho	Do				
標準	RAKT-0845RN1	RAKT-0845RWG	480	88.1(2U)	482	JIS EIA	W460×H57×D180以下	3	7.4

## 主要ラック適合表

適合ラックシリーズ名(適合機種サイズmm)	ラック前面からPF※2までの寸法(mm)	マウント金具取付位置	備考
NFC(W600)	105	標準位置(最前)	105mm以降は金具の位置調整が必要 パネルマウント位置を変更しても取付可能
NFC(W700以上)			
NGC(W600)	78	標準位置(最前)	110mm以降は金具の位置調整が必要 パネルマウント位置を変更しても取付可能
NGC(W700以上)			
SCR(W600)	90.5	25mm後方	115.5mm以降はさらに金具を後方に取付
SCR(W700)		標準位置(最前)	パネルマウント位置を変更しても取付可能
SNR-SSR(W595)	90.5	標準位置(最前)	90.5mm以降は金具の位置調整が必要 パネルマウント位置を変更しても取付可能
SNR-SSR(W695)			
FDC(D450)	30	75mm後方	—
FDC(D550)	30, 42	標準位置(最前)	80mmの時は金具を25mm後方に取付
FDC(D650以上)	30, 42, 80	標準位置(最前)	92.5mm以降は金具の位置調整が必要
FDIC	39	標準位置(最前)	101.5mm以降は金具の位置調整が必要
RKC(D450)	7	50mm後方	RAKT本体がラック前面から飛び出るので注意
RKC(D450以外)		標準位置(最前)	—

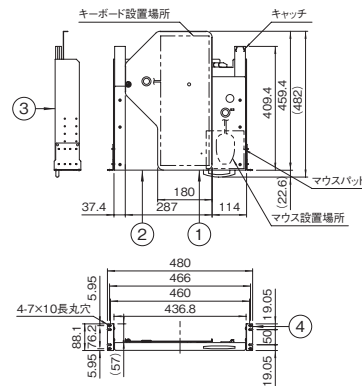
※1 ドアを左開きにした場合や左開きのドアを取り付けた場合に上表とは異なり、マウント金具の位置調整が必要になる場合があります。

※2 パネルマウントフレーム(19インチ機器取付用のラック内部のフレーム)

## 外観寸法図

単位 mm

### 収納時



### 引き出し時

