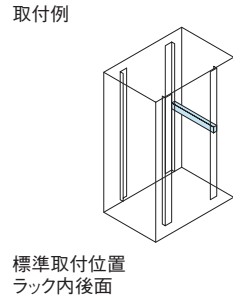


RAME SERIES 19インチマウント型アースバー

RoHS 対応品 19INCH JIS 19INCH EIA 販売単位 1式



特徴

- ラックマウント型のアースバーで、19インチパネルマウント面に取り付け可能です。
- 電子機器からのアース線を接続し、バー自体をアースすることで、各機器がアースされます。
- 機種により、ガイドマウントフレームと、Hフレームのサポートアングル取付面及び、スライドレールブラケット取付面にも取り付け可能です。
- アースバーを付属の樹脂のスペーサーとねじで取り付けた場合、ラックとは絶縁されます。

注意

- 19インチパネルマウント面に取り付ける際は、別売の化粧ビス(PBOシリーズ)が必要です。
- 取付場所によっては、別売のM5ケージナット(NPOシリーズ)が必要です。
- 取付場所によっては、別売のスプリングナット(NPOシリーズ)が必要です。
- 機械的衝撃や荷重の加わる可能性のある場所には設置しないでください。

構成内容

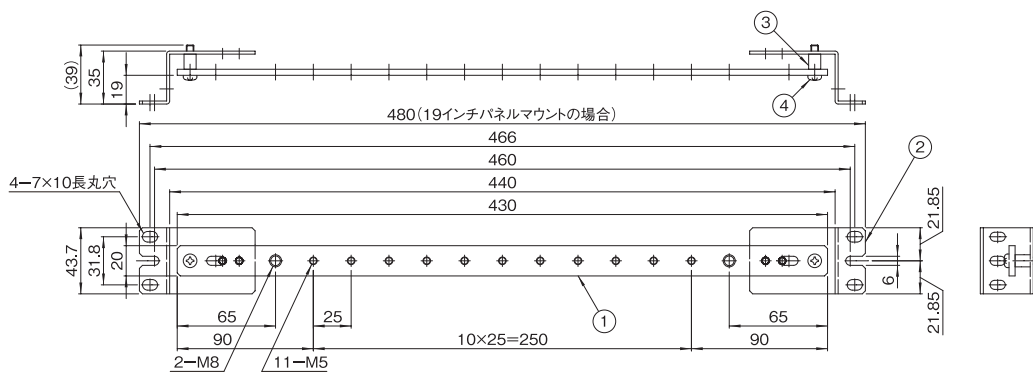
照番	名称	個数	材質	色・外装処理
1	アースバー	1	銅ブスバー14×W20	ニッケルめっき
2	マウント金具	2	鋼板 t2.0	「ホワイトグレイ」ED塗装
3	スペーサー	2	ポリアセチレン	「乳白色」
4	プラスチックねじ	2	ポリカーボネート	「透明」

※ 一部のパーツ及びねじ類を省略しています。
 付属品 プラケットバーナット(2本)、クッションナット(PNO-13CN5と同じ製品 4個)、取付用ねじ(M5 4本)
 取付用ねじ(M4 4本)

機種内容

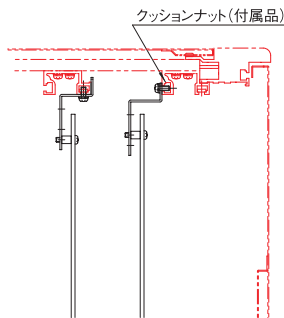
在庫区分	型番	外形寸法(mm)			ラック取付規格	適合ラックシリーズ名	質量(kg)
		Wo	Ho	Do			
標準	RAME-1UWG	480~523	43.7	35	JIS/EIA	全シリーズ (19インチパネルマウントの場合)	0.45

外観寸法図



実装例

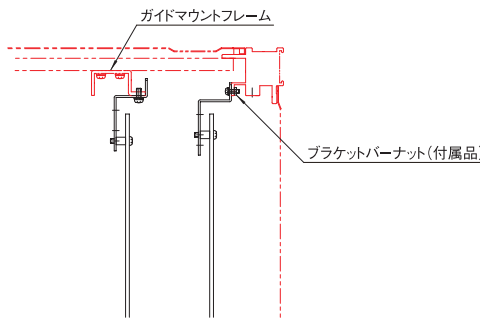
FDCシリーズの場合



サポートアングル
取付面固定

スライドレールブラケット
取付面固定

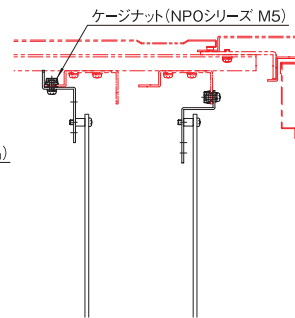
RKCシリーズの場合



サポートアングル
取付面固定

スライドレールブラケット
取付面固定

SSRシリーズの場合

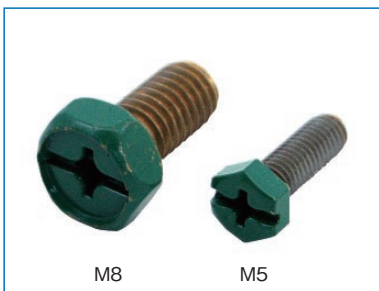


サポートアングル
取付面固定

19インチパネル
マウント面固定

SEBO SERIES グリーンボルトセット

RoHS 対応品 販売単位 1式



特徴

- 別売のアースバー(RAMEシリーズ、SEBシリーズ)に、アース線を結線する際に使用します。

構成内容

照番	名称	個数	材質	色・外装処理
1	グリーンボルト M8×15(十字穴付)	2	黄銅	「グリーン」 頭部焼付アクリル塗装
2	グリーンボルト M5×15(十字穴付)	12		

機種内容

在庫区分	型番	適合シリーズ型番	質量(g/1個)
標準	SEBO-0515GB12	RAME-1UWG SEB-0850-12M5	M8 10.1g M5 3.1g